

GAZEBO DE MADERA DE 12' X 12'

CON TECHO DE ALUMINIO

Instrucciones de Ensamblaje y Operación – YM12810S



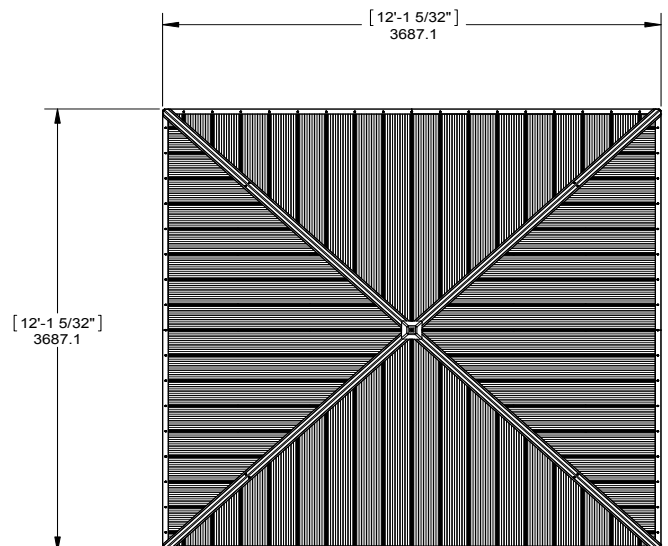
ALTURA:
10'6" o 3.2m

Revisado el 07-04-17

**YARDISTRY**

Yardistry – Norteamérica
Línea gratuita de servicio al cliente: 1.888.509.4382
info@yardistrystructures.com
www.yardistrystructures.com

Yardistry / Selwood Products – Europa
Servicio de atención al cliente: +44 1284 852569
parts@selwoodproducts.com
www.selwoodproducts.com



¡Nota importante de seguridad!

Los componentes Yardistry están hechos para brindar privacidad y usarse de forma decorativa y ornamental.

El producto NO TIENE COMO PROPÓSITO lo siguiente:

- Ser usado como barrera de seguridad para evitar el acceso no supervisado a piscinas, jacuzzis, spas o estanques.
- Ser usado como soporte para un edificio, estructura, objetos pesados o columpios.
- Ser usado en lugares donde haya acumulación de viento, lluvia o nieve que genere una carga adicional al producto.

Las estructuras permanentes pueden requerir un permiso de construcción. Como comprador e instalador de este producto se recomienda consultar con los departamentos de planificación, zonificación e inspección de construcción local para guías o códigos de construcción aplicables y/o requisitos de zonificación.

La madera NO es un retardante de incendios y se prende fuego. Las parrillas, fosas para fogatas y chimeneas son un peligro de incendio si se colocan muy cerca de una estructura Yardistry. Consulte en el manual del usuario de la parrilla, fosa para fogata o chimenea las distancias seguras de materiales inflamables.

Use guantes para evitar lastimarse con los posibles bordes filosos de las piezas antes del montaje.

Durante el montaje, siga todas las advertencias de seguridad proporcionadas con sus herramientas y use gafas de seguridad aprobadas por la OSHA. Algunas estructuras pueden requerir de dos o más personas para un montaje seguro.

¡Revise si hay servicios básicos bajo tierra antes de cavar o clavar estacas en el suelo!

Durante el montaje, es importante seguir estas instrucciones al pie de la letra, que el montaje se realice sobre una superficie sólida y nivelada y que se sigan las instrucciones para encuadrar, nivelar y anclar la estructura para reducir las separaciones entre las maderas.

Información General

Información general: Los componentes de madera son fabricados con cedro (*C. Lanceolata*) y vienen protegidos de fábrica con pintura a base de agua. Es normal la aparición de nudos, pequeñas marcas (grietas) y el desgaste y no afectan la resistencia del producto. Es importante aplicar todos los años un sellador o barniz impermeabilizante a base de agua para reducir el desgaste y agrietamiento de la madera.

www.yardistrystructures.com

¿Preguntas?

Llame a nuestra línea gratuita o escríbanos a:

1 (888) 509-4382

info@yardistrystructures.com

Patentes pendientes

Garantía Limitada

Yardistry garantiza que este producto está libre de defectos en materiales y mano de obra por un período de un año de la fecha original de compra. Adicionalmente, toda la madera está garantizada por 5 años de putrefacción y descomposición. Esta garantía aplica al dueño original y registrante y no es transferible.

Se requiere mantenimiento regular para asegurar la integridad de su producto y es un requisito de la garantía. Esta garantía no cubre cualquier costo de inspección.

Esta Garantía Limitada no cubre:

- Trabajo para el reemplazo de cualquier artículo(s) defectuoso;
- Daños incidentales o consecuentes;
- Defectos cosméticos que no afecten el rendimiento o la integridad;
- Vandalismo, uso o instalación inapropiados, actos de la naturaleza;
- Actos de la naturaleza incluyendo pero no limitándose a los vientos, tormentas, granizo, inundaciones, exceso de exposición al agua;
- Menor torsión, deformación, agrietado, o cualquier otra propiedad natural concurrente a la madera que no afecte su rendimiento o integridad.

Los productos Yardistry han sido diseñados para seguridad y calidad. Cualquier modificaciones hechas al producto original pueden dañar la integridad estructural del producto, provocando fallas o posibles lesiones. Yardistry no puede asumir ninguna responsabilidad para productos modificados. Además, las modificaciones anulan cualquiera y todas las garantías.

Este producto está garantizado para USO RESIDENCIAL SOLAMENTE. Yardistry renuncia a todas las representaciones y garantías de todo tipo, expresas o implícitas.

Esta Garantía le brinda derechos legales específicos. Puede tener otros derechos también que varían de estado a estado o provincia a provincia. Esta garantía excluye todos los daños consecuentes, sin embargo, algunos estados no permiten la limitación o exclusión de daños consecuentes, y por lo tanto esta limitación no se aplica con usted.

Instrucciones para el mantenimiento correcto

Su estructura Yardistry está diseñada y construida con materiales de calidad. Como todos los productos para exteriores se erosiona y desgasta. Para maximizar el placer, seguridad y vida útil de su estructura es importante que usted, el dueño, le dé el mantenimiento apropiado.

TORNILLOS Y ACCESORIOS:

- Revise si están oxidadas las partes metálicas. Si se encuentra alguna, líjela y vuélvala a pintar usando pintura sin plomo que cumpla con el 16 CFR 1303.
- Inspeccione y ajuste todos los tornillos y accesorios al finalizar el montaje; después del primer mes de uso; y luego, anualmente. No ajuste los tornillos de más ya que puede romper y astillar la madera.
- Verifique si hay bordes filosos o tornillos sobresalidos, agregue arandelas si es necesario.

PIEZAS DE MADERA:

- Sin protección lucirán desgastadas con el tiempo. La aplicación periódica de una pintura externa impermeabilizante (a base de agua) ayudará a mejorar la apariencia y duración.
- Revise si hay deterioro, daño estructural o astillado en todas las piezas de madera. Lije las astillas y remplace los tornillos y accesorios de madera deteriorados. Como con todas las maderas, es normal que tengan marcas y pequeñas grietas en pequeñas cantidades.
- Puede haber separaciones entre las uniones de algunas maderas.

Guías de Ensamblaje

Herramientas requeridas:

- | | | |
|------------------------------------|----------------------|--------------------------------|
| • Cinta métrica | • Escalera de 8' | • Escalera de 6' x 2 |
| • Nivelador de carpintero | • Gafas de seguridad | • Escuadra |
| • Taladro estándar o sin cable | • Ayudante adulto | • Trinquete |
| Broca o destornillador #2 Phillips | • Guantes | • Tubos de 7/16", 1/2" y 9/16" |
| • Llave 7/16" y 9/16" | • Casco | |

Símbolos:

A través de estas instrucciones se proporcionan símbolos en la esquina superior derecha de la página.



- Use ayuda cuando se muestre esto, se necesita la ayuda de 2,3 o 4 personas para realizar este paso de manera segura. Trate de evitar lesiones o daños durante el montaje, asegúrese de obtener ayuda.



- Use una cinta métrica para asegurar la ubicación correcta.



- Pre-perfore un agujero piloto antes de fijar el tornillo para evitar que la madera se parta.

Si se deshace de su estructura Yardistry: Por favor desarme y deshágase de su unidad de manera de no generar riesgos innecesarios el momento de desecharla. Asegúrese de cumplir con las ordenanzas locales de eliminación.

Consejos para el montaje

A continuación le damos unos consejos útiles para que el proceso de montaje sea más fácil y eficiente.

PRE-ENSAMBLES:

(ej. Ensamblados de poste y viga, Ensamble de las viguetas del techo, etc)

- Trabaje sobre una superficie elevada, sólida y plana, como una mesa o un caballete.
- Mantenga todas las uniones niveladas donde se muestra en las instrucciones.
- Al ensamblar las vigas, procure que las piezas queden planas, rectas y bien unidas.

PIEZAS METÁLICAS:

- El material del techo puede tener bordes filosos. Use guantes protectores.
- Retire la cubierta plástica en ambos lados de los paneles de metal directamente antes de instalar cada pieza.
- Coloque el material del techo sobre una superficie no abrasiva antes y después del montaje, ya que se dobla, abolla y raya con facilidad.
- Los tornillos del techo pueden romper los paneles y bordes del techo si utiliza un taladro. Recomendamos ajustarlos a mano de manera que queden firmemente colocados en el material del techo.

Ejemplos de instalación permanente

Nota: Es sumamente importante que coloque bases, losas de hormigón o cubiertas cuadradas, sólidas y niveladas para sostener su Pérgola.

Esta estructura viene con Soportes de Postes, lo que permite instalar su estructura en forma permanente en una superficie de madera u hormigón nueva o pre-existente.

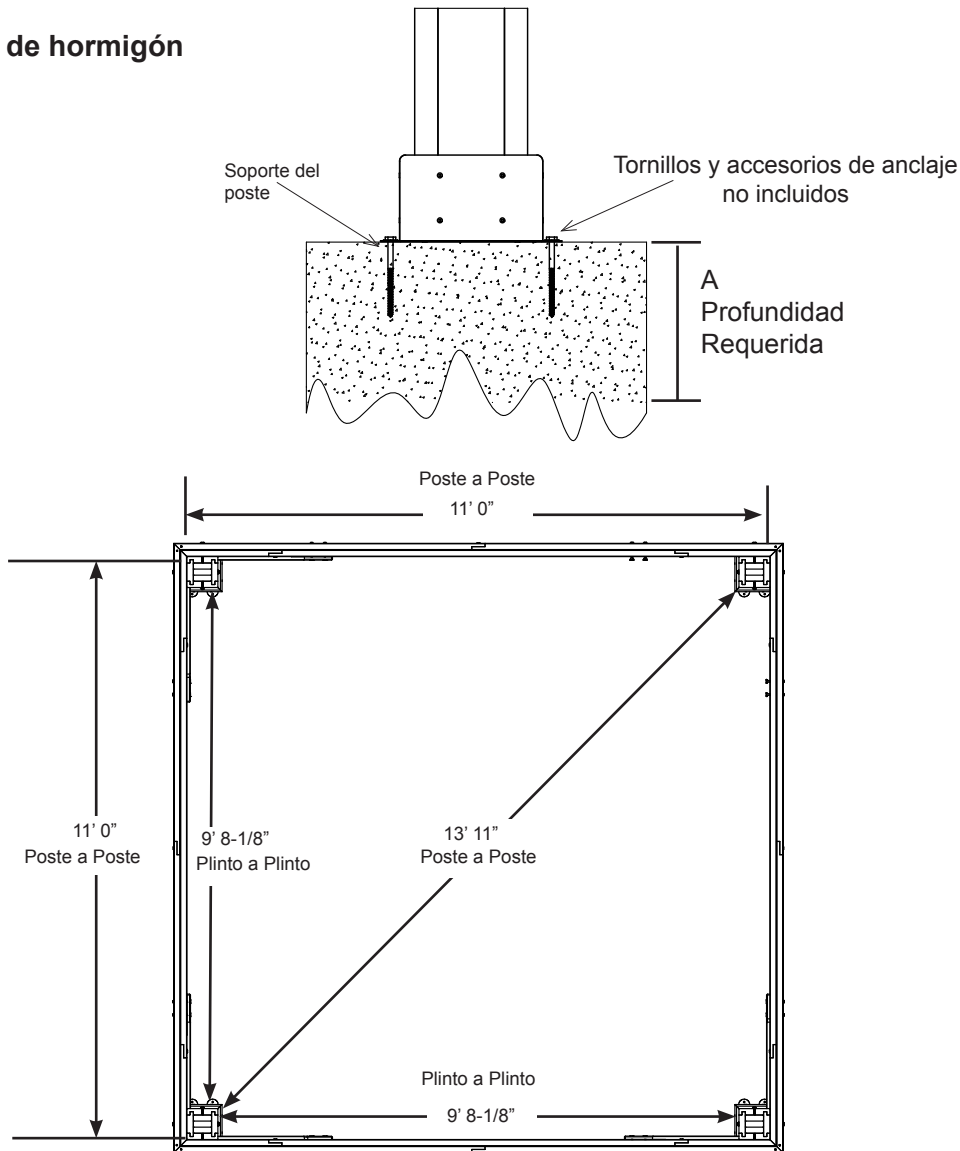
- Los tornillos y accesorios para fijar el Soporte del Poste a la estructura vienen incluidos.
- Los tornillos y accesorios para montar la estructura en forma permanente deben comprarse por separado en la ferretería local.

Si monta en bases de hormigón vea a continuación las ubicaciones y colocaciones correctas. Por favor vuelva a revisar la posibilidad de que hayan servicios básicos subterráneos como líneas de gas, teléfono, cable o riego por aspersión.

A continuación le damos algunos ejemplos de cómo montar la estructura en superficies de madera u hormigón.

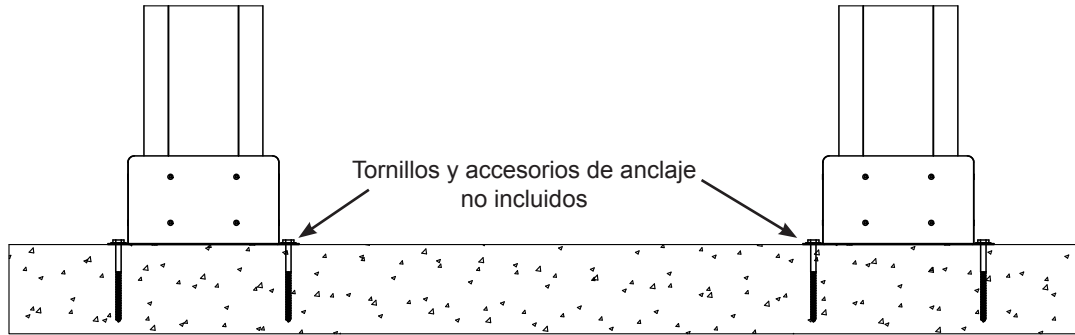
Revise los códigos de su edificio y ciudad local, ordenanzas, pactos en el vecindario, o restricciones de altura relacionadas con este tipo de estructuras para guía o requisitos de instalación aceptables.

Base de hormigón

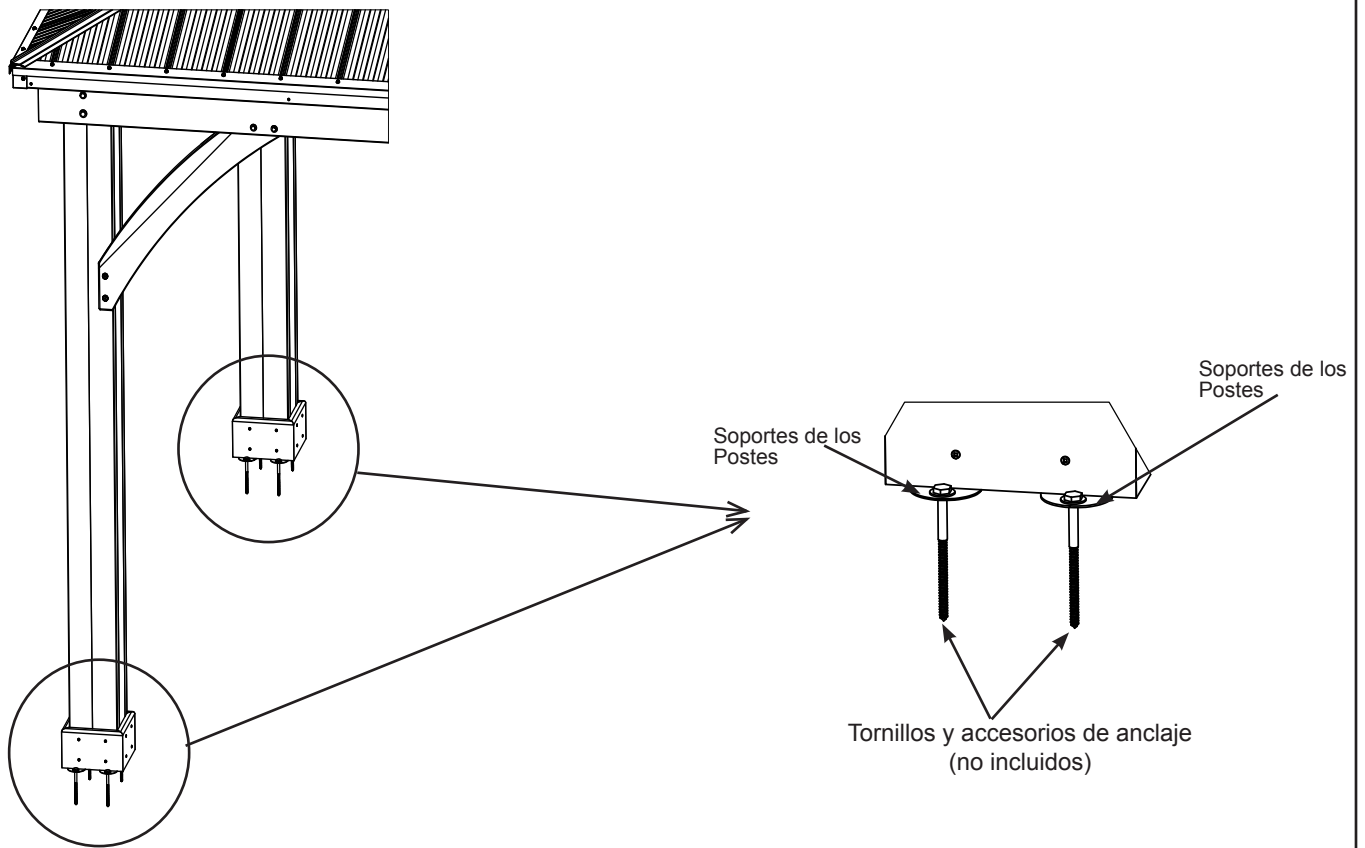
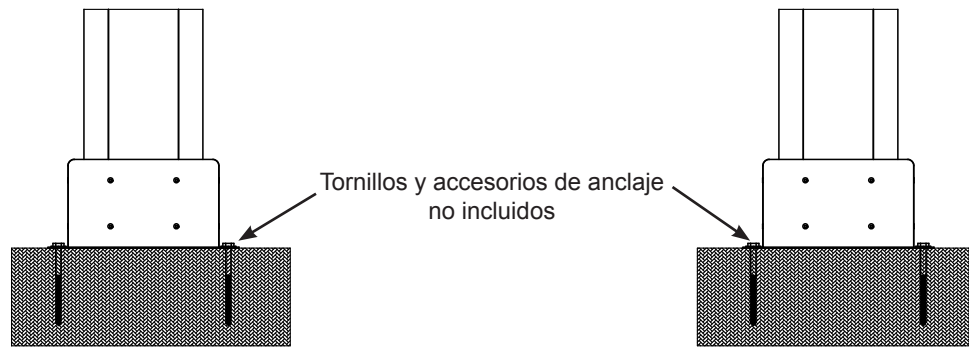


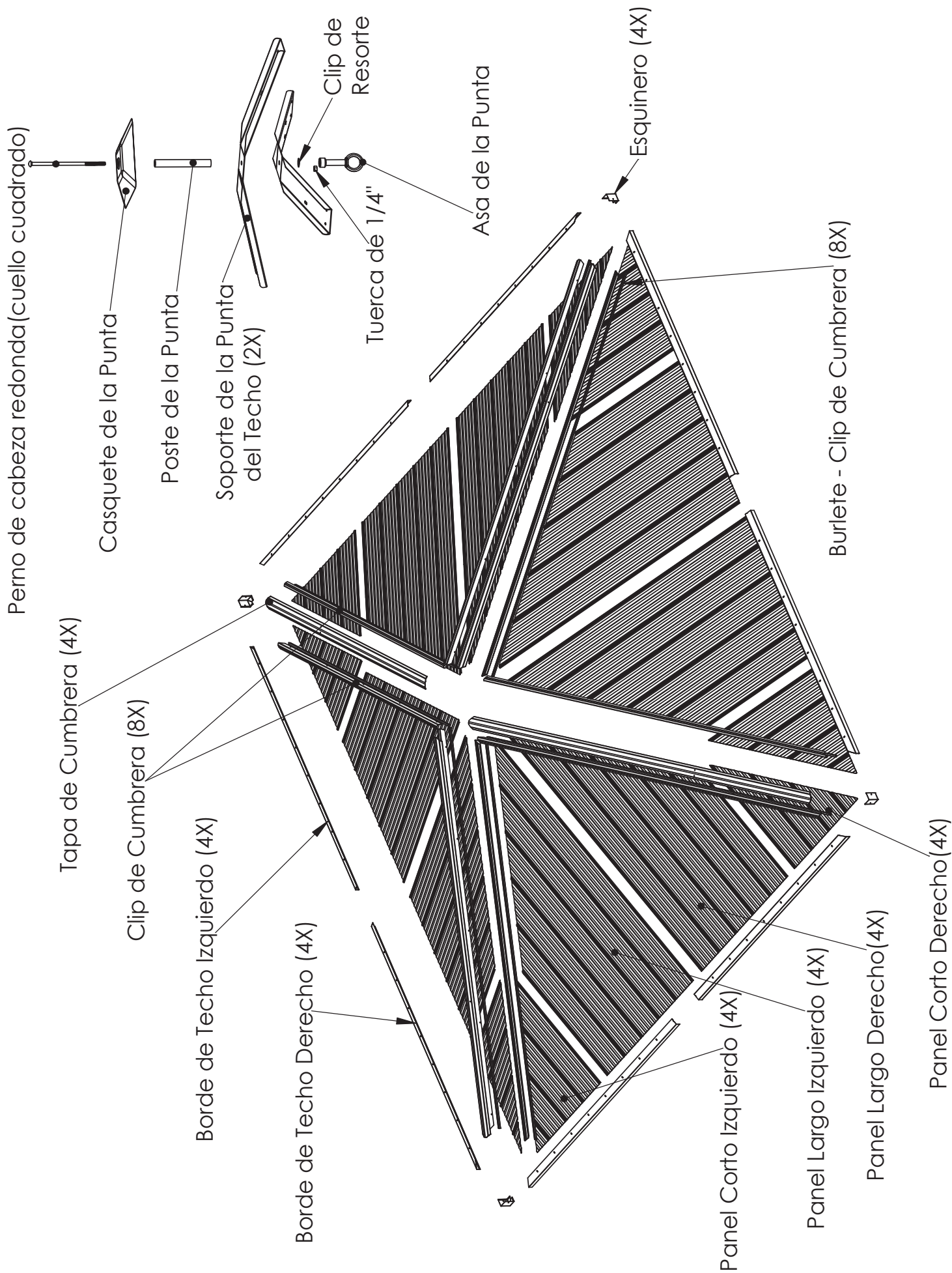
Ejemplos de instalación permanente cont.

Patio de hormigón (min. 11' 6" x 11' 6") con una distancia libre de 6" a los cuatro costados



Plataforma de madera (min. 11' 6" x 11' 6") con una distancia libre de 12" a los cuatro costados

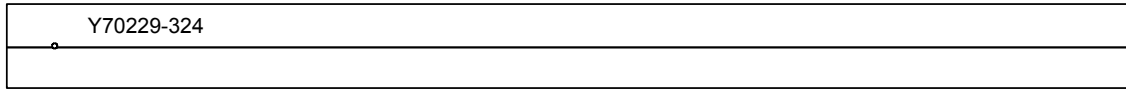




Identificación de las piezas (Las medidas son aproximadas. Se indican para ayudar a identificar las piezas) para el montaje. Las medidas reales pueden ser mayores o menores

177.8 x 177.8 x 2387.6mm (7 x 7 x 94")

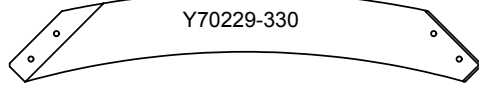
4pc. (324) - Poste 7 x 7 FSC



Y70229-324

(1-1/2 x 7-1/2 x 39-1/2")
38.1 x 190.5 x 1003.3mm

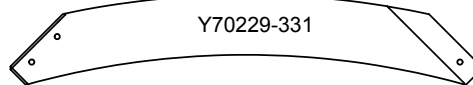
4pc. (330) - Refuerzo de Esquina Derecho FSC



Y70229-330

(1-1/2 x 7-1/2 x 39-1/2")
38.1 x 190.5 x 1003.3mm

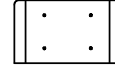
4pc. (331) - Refuerzo de Esquina Izquierdo FSC



Y70229-331

(5/4 x 6 x 8-7/8")
23.8 x 133.4 x 225.4mm

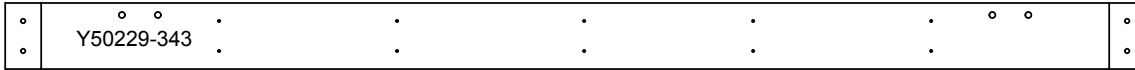
16pc. (329) - Plinto FSC



Y50229-329

38.1 x 139.7 x 2413mm (1-1/2 x 5-1/2 x 95")

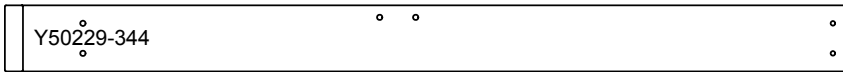
4pc. (343) - Viga FSC



Y50229-343

38.1 x 139.7 x 1790.7mm (1-1/2 x 5-1/2 x 70-1/2")

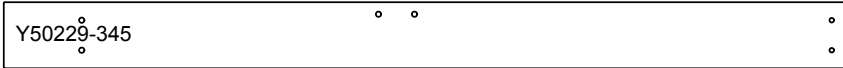
4pc. (344) - Extremo de Viga Izquierdo FSC



Y50229-344

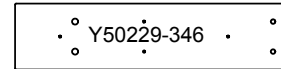
38.1 x 139.7 x 1790.7mm (1-1/2 x 5-1/2 x 70-1/2")

4pc. (345) - Extremo de Viga Derecho FSC



Y50229-345

(1-1/2 x 5-1/2 x 23")
38.1 x 139.7 x 584.2mm
8pc. (346) - Extremo de Viga Corto FSC



Y50229-346

31.8 x 82.6 x 1866.9mm (1-1/4 x 3-1/4 x 73-1/2")

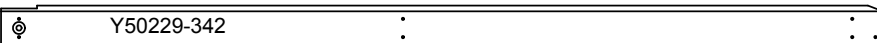
4pc. (341) - Viga Frontal Izquierda FSC



Y50229-341

31.8 x 82.6 x 1866.9mm (1-1/4 x 3-1/4 x 73-1/2")

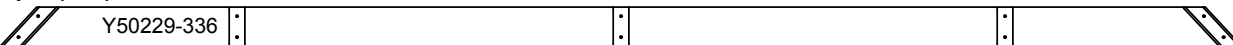
4pc. (342) - Viga Frontal Derecha FSC



Y50229-342

31.8 x 82.6 x 2628.1mm (1-1/4 x 3-1/4 x 103-7/16")

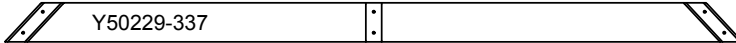
4pc. (336) - Tira FSC



Y50229-336

31.8 x 82.6 x 1561.3mm (1-1/4 x 3-1/4 x 61-7/16")

4pc. (337) - Tira Corta FSC



Y50229-337

31.8 x 76.2 x 1937.1mm (1-1/4 x 3 x 76-1/4")

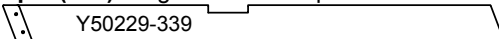
4pc. (340) - Vigueta Central FSC



Y50229-340

31.8 x 76.2 x 1062mm (1-1/4 x 3 x 41-13/16")

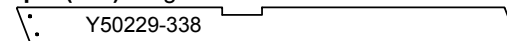
4pc. (339) - Vigueta Corta Izquierda FSC



Y50229-339

31.8 x 76.2 x 1062mm (1-1/4 x 3 x 41-13/16")

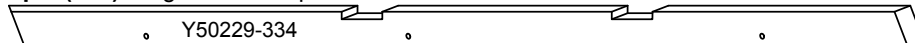
4pc. (338) - Vigueta Corta Derecha FSC



Y50229-338

25.4 x 88.9 x 2631.5mm (1 x 3-1/2 x 103-13/16")

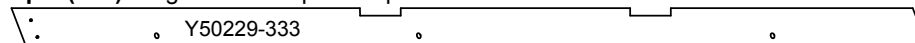
4pc. (334) - Vigueta de Esquina Derecha FSC



Y50229-334

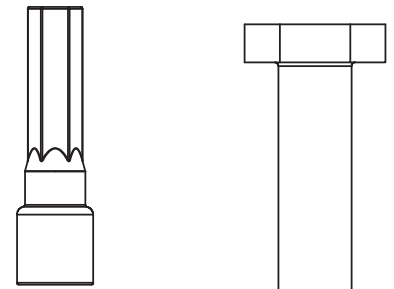
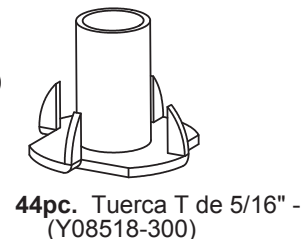
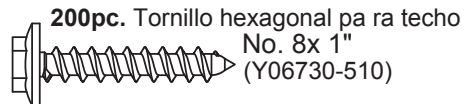
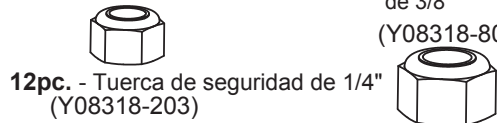
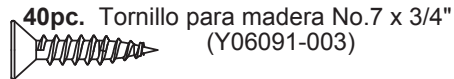
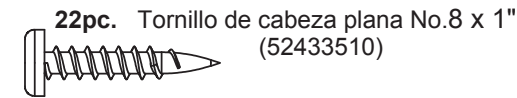
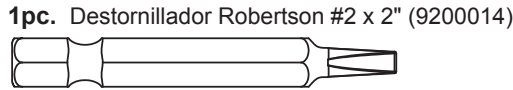
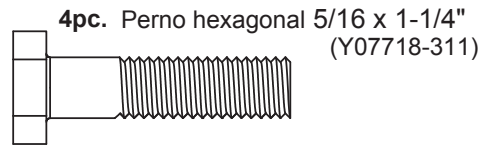
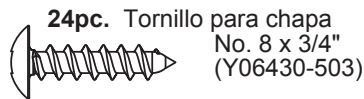
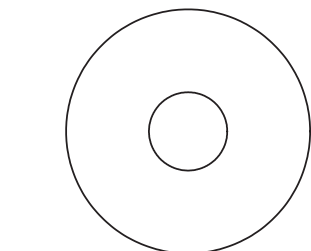
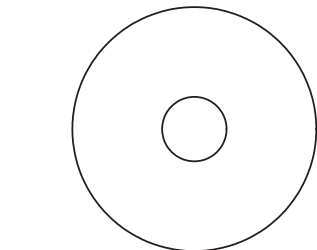
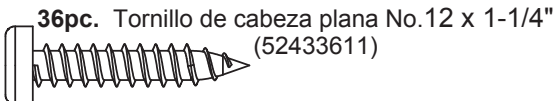
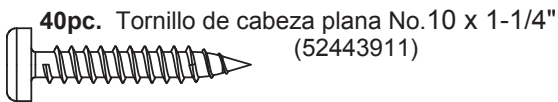
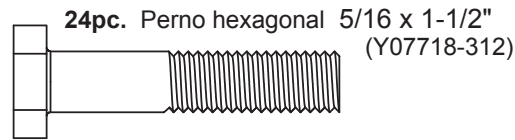
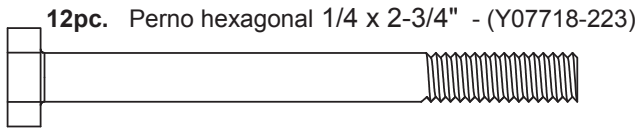
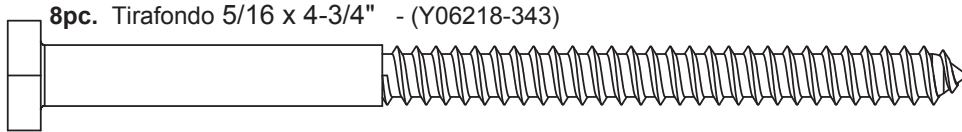
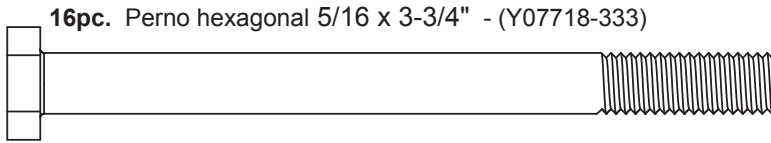
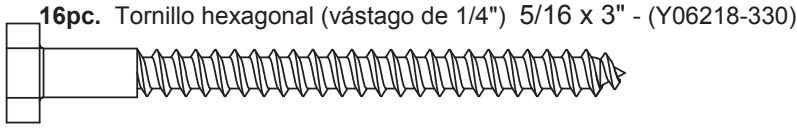
25.4 x 88.9 x 2631.5mm (1 x 3-1/2 x 103-13/16")

4pc. (333) - Vigueta de Esquina Izquierda FSC



Y50229-333

Identificación de los Accesorios de Tornillería (Las medidas son aproximadas. Se indican para ayudar a identificar las piezas para el montaje. Las medidas reales pueden ser mayores o menores.)



1pc. - Destornillador hexagonal (Y00400-004)

1pc. - Mecha de 1/8" (Y00400-002)

8pc. - Tuerca de seguridad de 3/8" (Y08318-803)



8pc. Perno Hexagonal 3/8 x 10-1/2" (Y07718-812)

Identificación de los Accesorios de Tornillería (Las medidas son aproximadas. Se indican para ayudar a identificar la piezas para el montaje. Las medidas reales pueden ser mayores o menores.)

4pc. - Panel Corto Izquierdo (Y01030-099)

4pc. - Panel Largo Izquierdo (Y01030-097)

4pc. - Panel Largo Derecho (Y01030-098)

4pc. - Panel Corto Derecho (Y01030-100)

4pc. - Borde de Techo Izquierdo (Y01030-091)

4pc. - Borde de Techo Derecho (Y01030-092)

1pc. Casquete de la Punta (Y01030-095)

1pc. Poste de la Punta (Y01000-094)

4pc. Tapa de Cumbre (Y01030-093)

8pc. Clip de Cumbre (Y010308-090)

1pc. - Set del Techo (Y70830-084)

1pc. - Burlete - Clip de Cumbre (8Pk) (Y70818-074)

1pc. - Placa Identificatoria del Gazebo (Y70800-104)

2pc. - Gancho de 50mm (Y00418-050)

1pc. - Set de Soportes de Techo a Viga (12Pk) (Y70829-151)

1pc. - Set de Soportes de Techo a Poste (4Pk) (Y70829-070)

1pc. - Set de Esquineros (4Pk) (Y70830-103)

1pc. - Perno de cabeza redonda (Y07490-260)

1pc. - Tuerca de 1/4" (Y08490-200)

1pc. - Clip de Resorte (Y09490-001)

1pc. - Asa de la Punta (Y20018-003)

2pc. - Soporte de la Punta del Techo (Y00430-068)

1pc. - Set Punta del Techo (Y70830-068)

Paso 1: Piezas del inventario - Lea esto antes de comenzar el montaje



- A. Este es el momento en que debe hacer el inventario de todos los tornillos, maderas y accesorios consultando las hojas de identificación de piezas. Esto lo ayudará en el montaje.
- Cada paso indica los pernos y/o tornillos que necesitará para el montaje, así como las arandelas planas, arandelas de seguridad, tuercas T y tuercas de seguridad que pueda necesitar.
- B. Si hay alguna pieza que falte o esté dañada, o si necesita ayuda con el montaje, por favor contáctese directamente con el departamento de atención al cliente. Llámenos antes de regresar a la tienda.

1-888-509-4382

support@yardistrystructures.com

- C. Lea todo el manual de instalación, prestando especial atención a las advertencias de ANSI, las notas y la información de seguridad/mantenimiento en las páginas 1-4.
- Siga las instrucciones en orden.
 - Esta estructura está diseñada para ser armada e instalada, idealmente, por cuatro personas. NO intente instalarla solo.
 - Tenga en cuenta la inclinación del lugar donde planea instalar la estructura. Además, verifique que no haya líneas de gas, teléfono, otros servicios o regadores subterráneos antes de cavar un pozo.
- D. Antes de desechar las cajas de cartón, complete el formulario de abajo.
- En el extremo de cada caja figura la identificación correspondiente.
 - Por favor, conserve esta información para futura referencia. La necesitará si se contacta con el Departamento de Atención al Cliente.

NÚMERO DE PRODUCTO: YM12810S

No. ID DE LA CAJA: ___ ___ ___ ___ ___ (Caja 1)

No. ID DE LA CAJA: ___ ___ ___ ___ ___ (Caja 2)

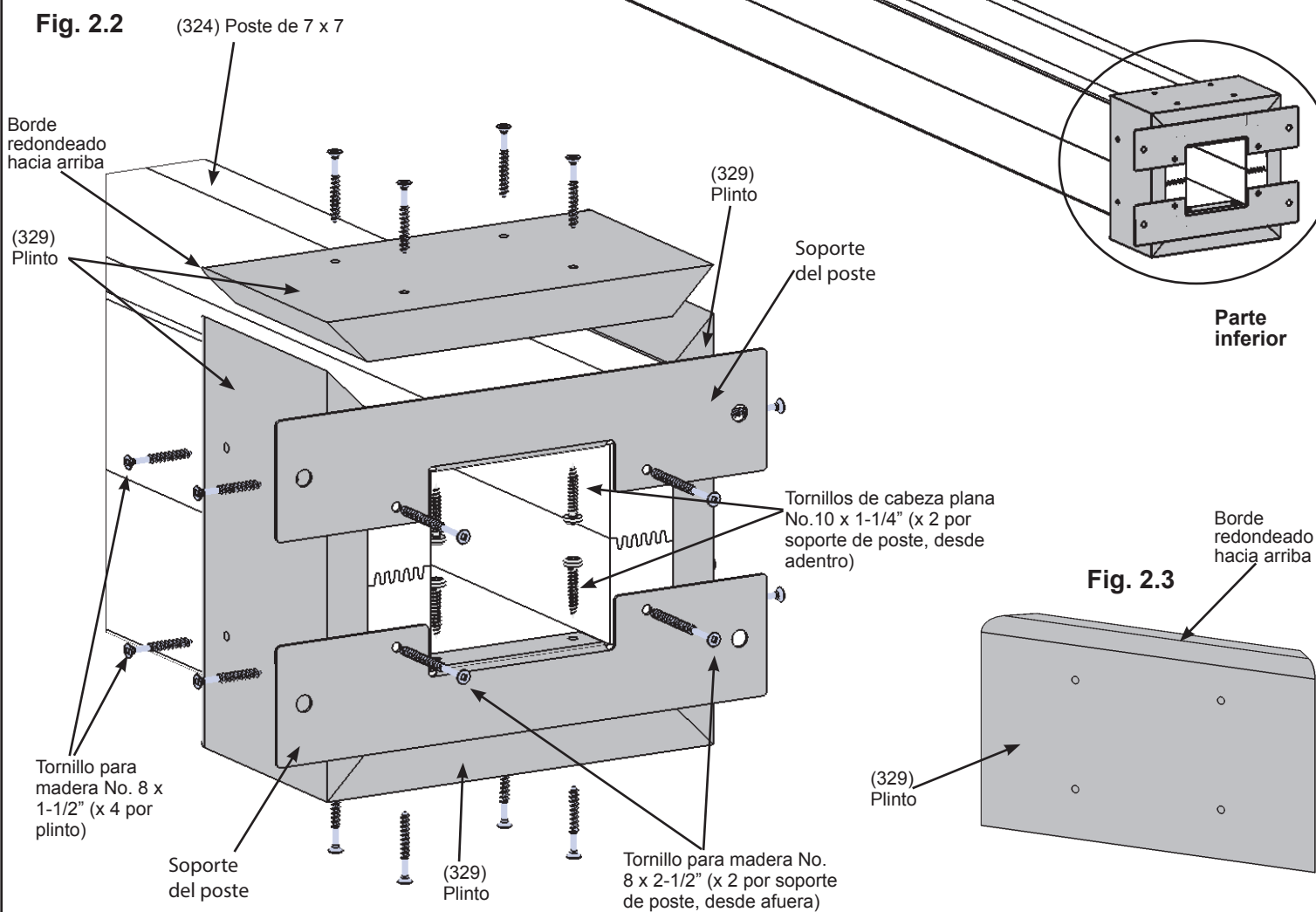
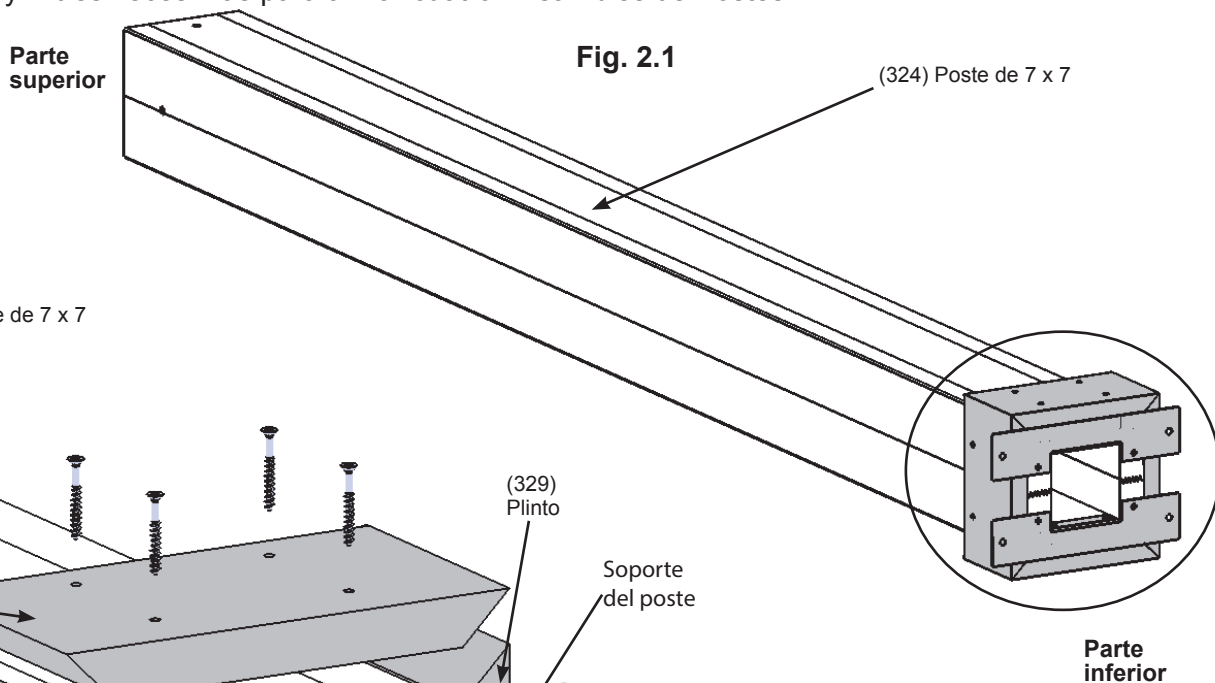
No. ID DE LA CAJA: ___ ___ ___ ___ ___ (Caja 3)

Paso 2: Ensamblajes de los postes

A: En la parte inferior de un Poste de 7 x 7 (324), coloque dos Soportes de Poste contra la cara inferior e interior, como se muestra en las fig. 2.1 y 2.2. Fíjelos con dos tornillos de cabeza plana No.10 x 1-1/4" por soporte desde adentro y dos tornillos para madera No. 8 x 2-1/2" por soporte desde afuera.

B: Coloque un Plinto (329) nivelado con la parte inferior y contra los Soportes de Poste a cada lado del Poste de 7 x 7 (324), y fíjelo con cuatro tornillos para madera No.8 x 1-1/2" por plinto. Los bordes redondeados deben quedar hacia arriba. (fig. 2.1, 2.2 y 2.3)

C: Repita los pasos A y B tres veces más para armar cuatro Ensamblajes de Postes.



Piezas de madera

4 x (324) Poste de 7 x 7 177.8 x 177.8 x 2387.6 mm (7 x 7 x 94")
 16 x (329) Plinto de 23.8 x 133.4 x 225.4 mm (5/4 x 6 x 8-7/8")

Tornillos y accesorios

16 x Tornillo de cabeza plana No.10 x 1-1/4"
 16 x Tornillo para madera No. 8 x 2-1/2"
 64 x Tornillo para madera No. 8 x 1-1/2"
 8 x Soporte de poste

Paso 3: Montaje de la viga

Parte 1

A: Una un Extremo de Viga Izquierdo (344) y un Extremo de Viga Derecho (345) con dos pernos hexagonal de 5/16 x 1-1/2" (con arandela de seguridad de 5/16", arandela grande de 1/4-5/16" y tuerca T de 5/16") como se muestra en las fig. 3.1 y 3.2.

B: Una un Extremo de Viga Corto (346) a cada extremo de una Viga (343) con dos pernos hexagonal de 5/16 x 1-1/2" (con arandela de seguridad grande de 5/16", arandela grande de 1/4 - 5/16" y tuerca T de 5/16") como se muestra en las fig. 3.1 y 3.2.

C: Repita los Pasos A y B tres veces más para armar cuatro Ensamblajes de Extremos de Vigas Cortos y cuatro Ensamblajes de Extremos de Vigas.

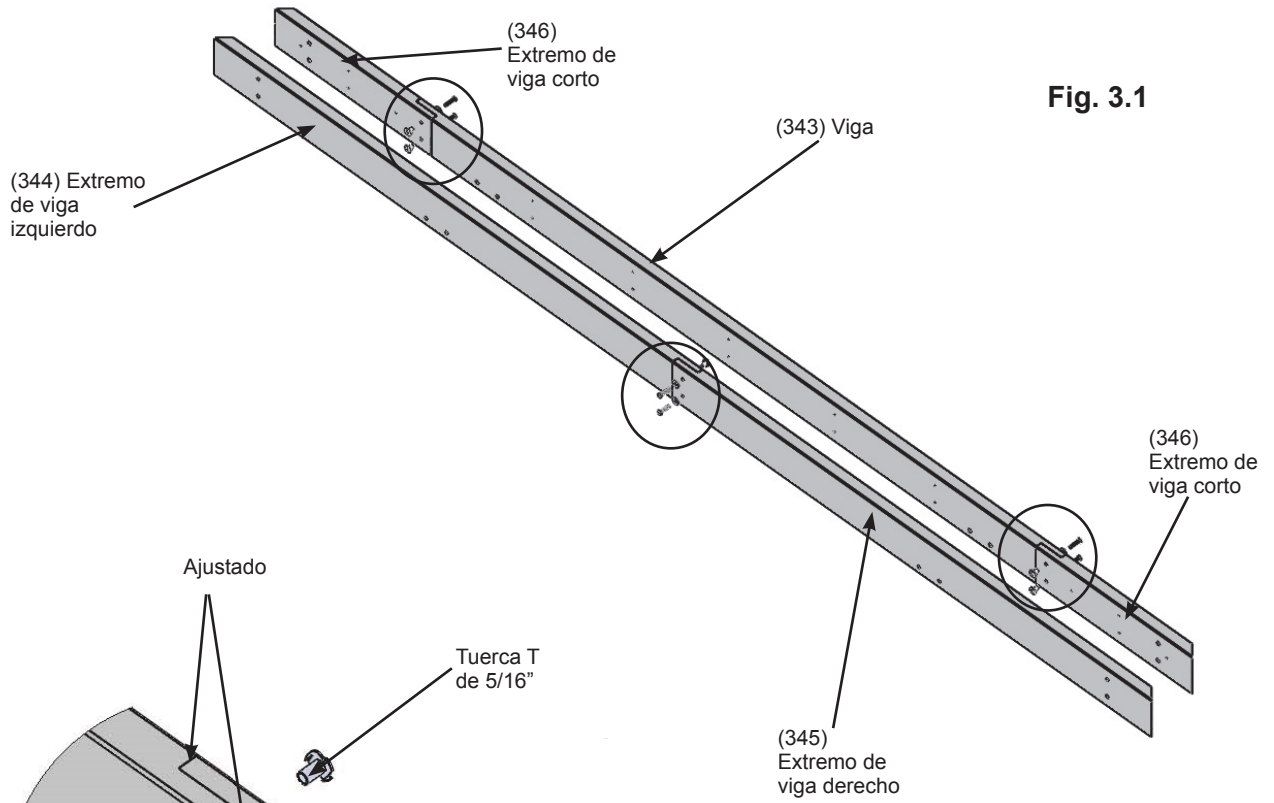
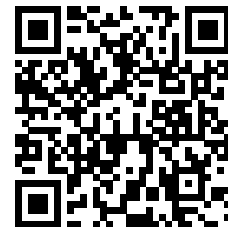
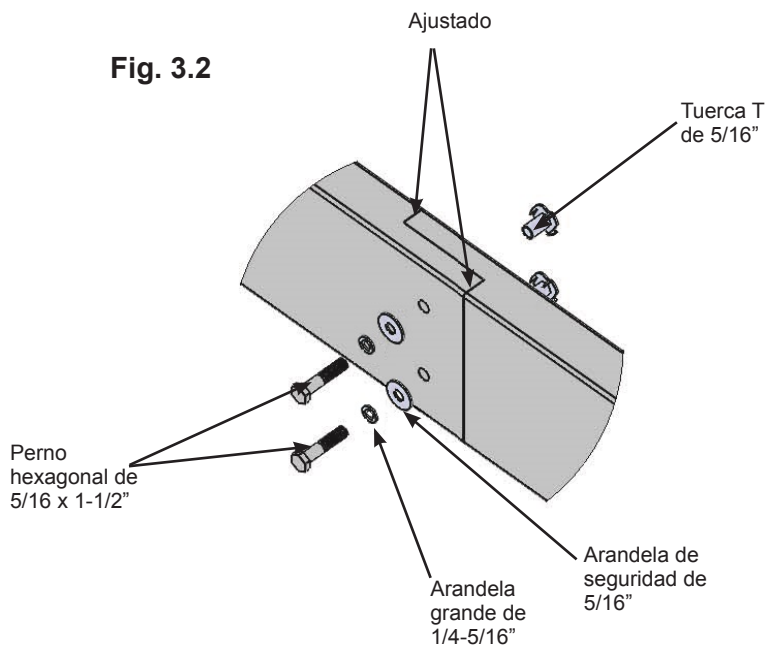


Fig. 3.2



<http://bit.ly/1EALDEx>

Piezas de madera

- 4 x (344) Extremo de viga izquierdo 38.1 x 139.7 x 1790.7 mm (1-1/2 x 5-1/2 x 70-1/2")
- 4 x (345) Extremo de viga derecho 38.1 x 139.7 x 1790.7 mm (1-1/2 x 5-1/2 x 70-1/2")
- 8 x (346) Extremo de viga corto 38.1 x 139.7 x 584.2 mm (1-1/2 x 5-1/2 x 23")
- 4 x (343) Viga 38.1 x 139.7 x 2413 mm (1-1/2 x 5-1/2 x 95")

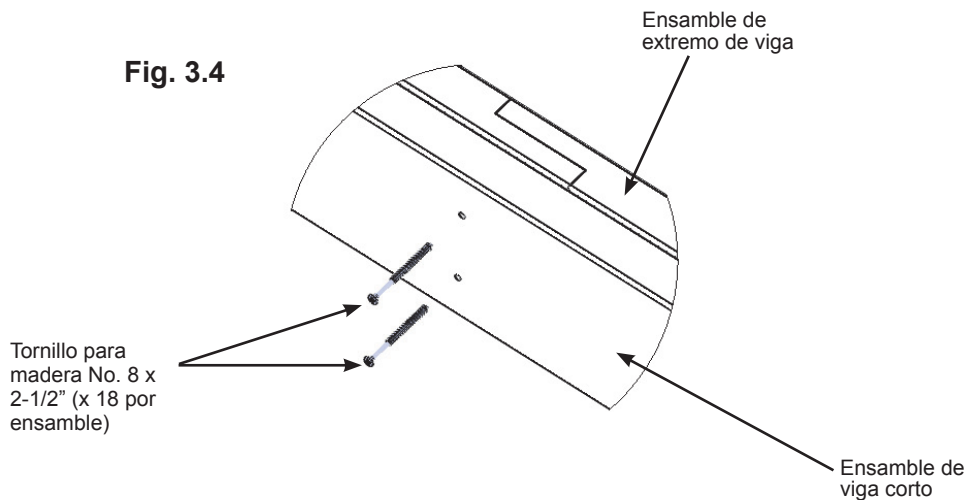
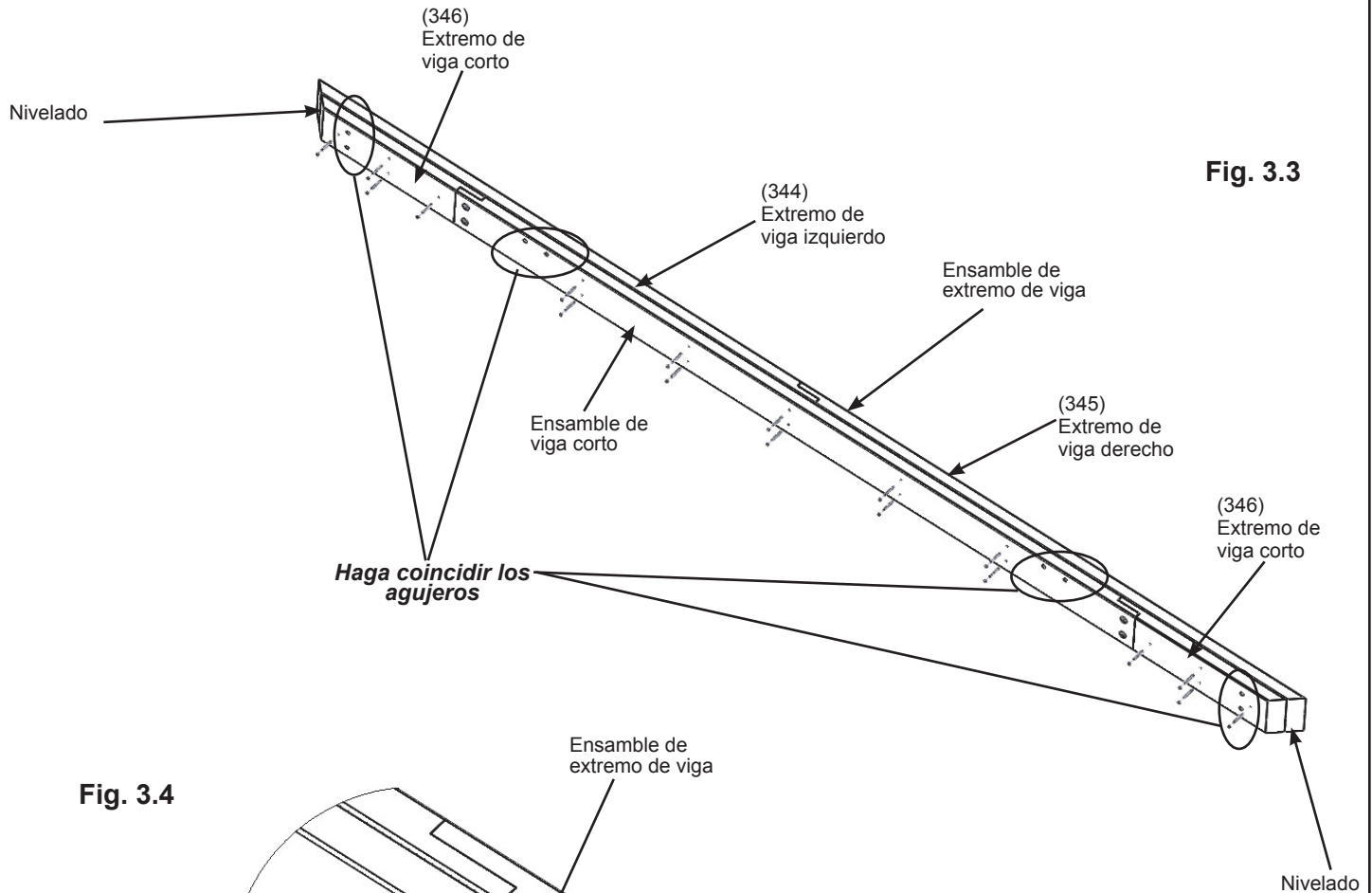
Tornillos y accesorios

- 24 x Perno wafer 5/16 x 1-1/2" (arandela grande 1/4-5/16", arandela de seguridad de 5/16", tuerca T 5/16")

Paso 3: Montaje de la viga Parte 2

D: Coloque un Ensamble de Viga Corto sobre un Ensamble de Extremo de Viga con los bordes nivelados. Haga coincidir los agujeros de los pernos de cada Extremo de Viga Corto (346) con los agujeros de los pernos del Extremo de Viga Izquierdo (344) y Derecho (345). Fijelo con 18 tornillos para madera No.8 x 2-1/2". (fig. 3.3 y 3.4)

E: Repita el Paso D tres veces más para armar cuatro Ensamblados de Vigas.



Tornillos y accesorios

72 x Tornillo para madera No.8 x 2-1/2"

Paso 4: Montaje y anclaje de la estructura

Parte 1



A: Lleve los Ensamblados de Postes a su ubicación final. Asegúrese de que el suelo esté plano y nivelado antes de continuar con el montaje.

B: Con una persona en cada Poste, levante dos Ensamblados de Postes completos. Una tercera persona colocará un Ensamble de Viga contra la parte externa de cada Poste, nivelado con los bordes superiores y las esquinas exteriores. Observe la orientación de los agujeros de los pernos en el Ensamble de la Viga. La cuarta persona fijará la Viga al Poste con un perno hexagonal de 3/8 x 10-1/2" (con dos arandelas grande de 3/8" y una tuerca de seguridad de 3/8") por poste. Debe quedar una distancia de 11' 0" desde la parte externa de un Poste hasta la parte externa del otro Poste. (fig. 4.1, 4.2 y 4.3)

C: Continúe hasta que los cuatro Ensamblados de Vigas estén fijados y las esquinas estén bien unidas. (fig. 4.1 y 4.2). Observe la fig. 4.3 para ver la posición exacta de los Postes.

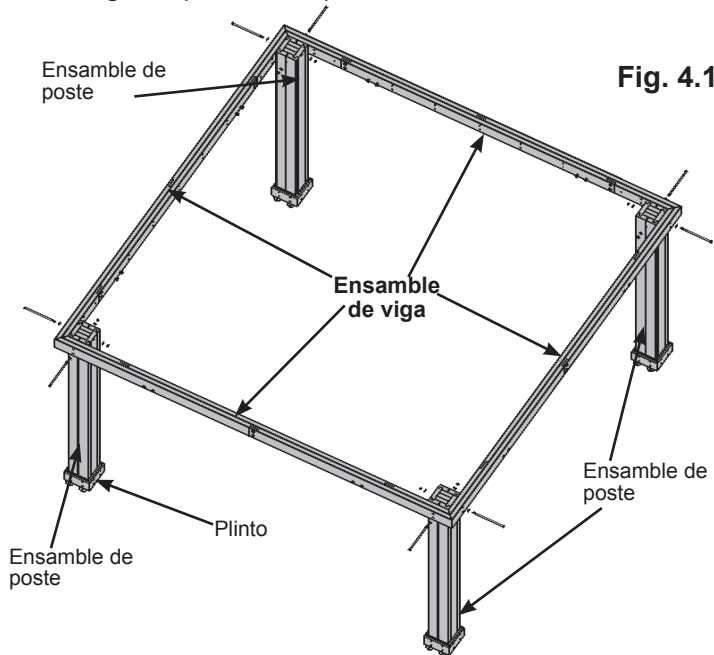


Fig. 4.1

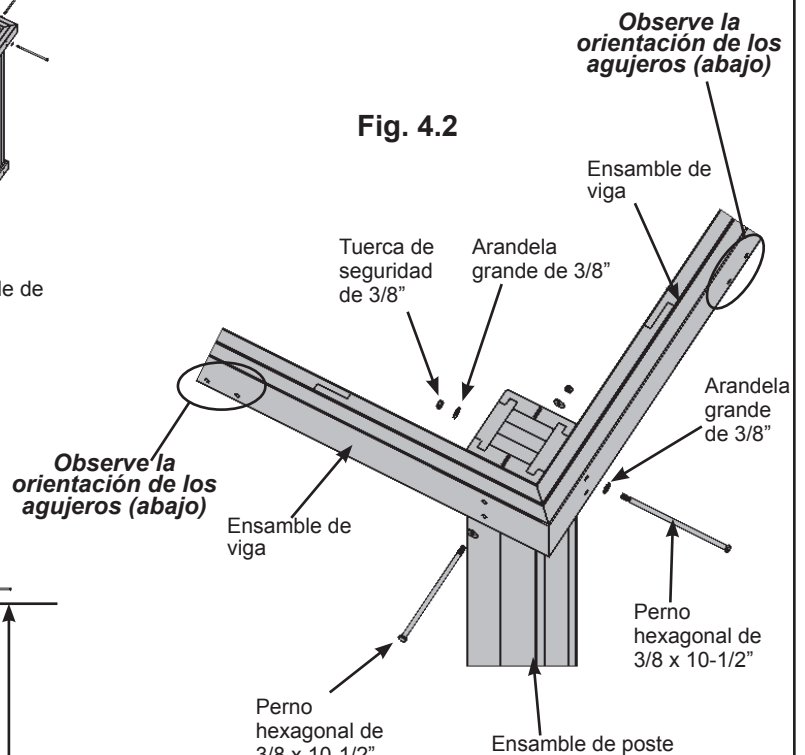


Fig. 4.2

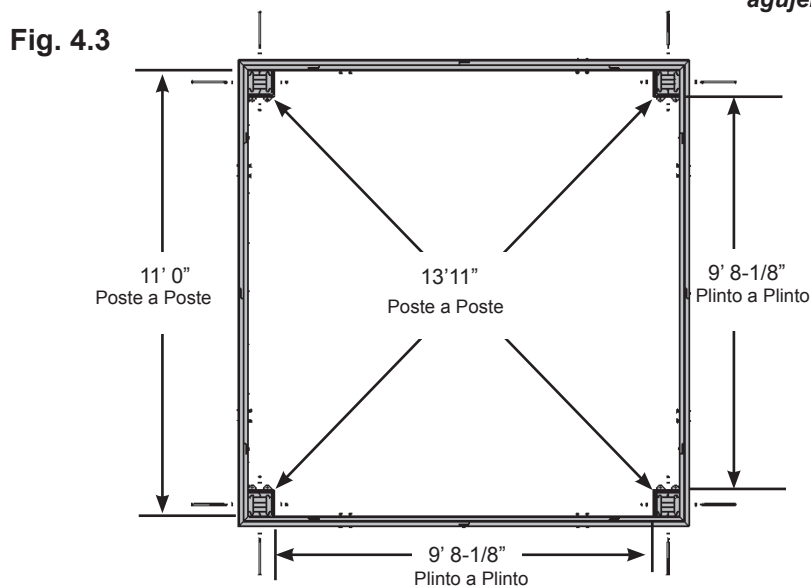
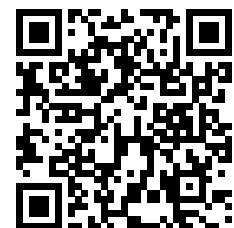


Fig. 4.3



<http://bit.ly/1KufUGU>

Tornillos y accesorios

8 x Perno hexagonal de 3/8 x 10-1/2" (arandela grande de 3/8" x 2, tuerca de seguridad de 3/8")

Paso 4: Montaje y anclaje de la estructura Parte 2

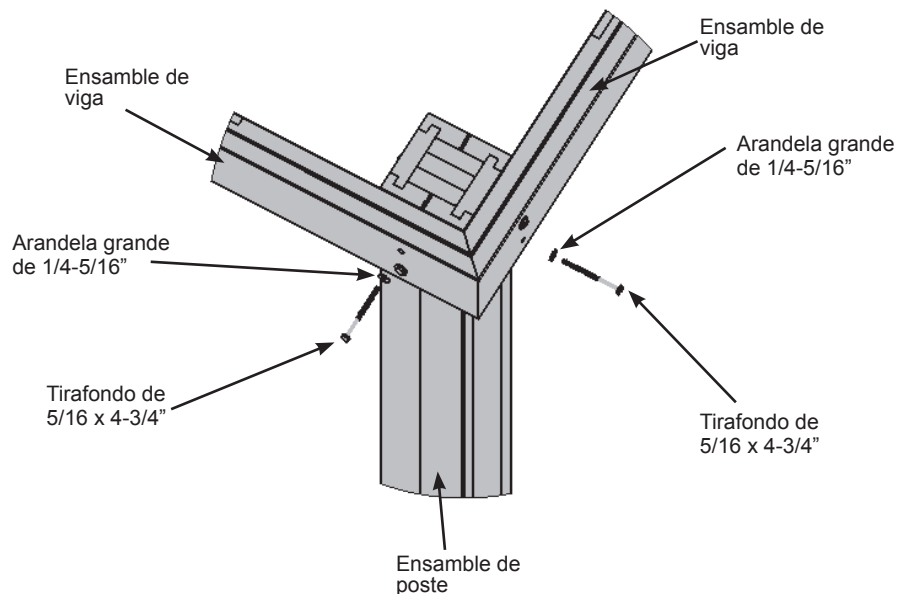


D: Asegúrese de que cada esquina esté en escuadra y nivelada y luego fije los Ensamblados de Vigas a los Ensamblados de Postes con dos tirafondos de 5/16 x 4-3/4" (con arandela grande de 1/4-5/16") por esquina. (fig. 4.4)

E: La forma de anclaje dependerá de la superficie sobre la que instale la Pérgola. Por favor, consulte las páginas 6 y 7 para ver los ejemplos de instalación.

**Los tornillos y accesorios o materiales de montaje extra
deben comprarse con anterioridad.**

Fig. 4.4



Tornillos y accesorios

8 x Tirafondo de 5/16 x 4-3/4" (arandela grande de 1/4-5/16")

Paso 5: Colocación de los refuerzos de esquina y soportes del techo



Nota: Los extremos biselados de cada refuerzo de esquina deben quedar del lado opuesto a la madera a la que se fija.

A: Asegúrese de que el ensamble esté en escuadra y nivelado. Luego, mirando hacia un Ensamble de Viga, coloque un Refuerzo de Esquina Derecho (330) del lado derecho de manera que la parte superior quede contra el Ensamble de la Viga y la parte inferior, contra el Ensamble del Poste. Fije el refuerzo al Ensamble de la Viga con dos pernos hexagonales de 5/16 x 3-3/4" (con arandela de seguridad de 5/16", arandela grande de 1/4-5/16" y tuerca T de 5/16") y al Ensamble del Poste con dos tornillos hexagonal de 1/4 x 3" (con arandela grande de 1/4-5/16"). (fig. 5.1, 5.2 y 5.3)

B: Repita el Paso A del lado izquierdo con un Refuerzo de Esquina Izquierdo (331). (fig. 5.1, 5.2 y 5.3)

C: Repita los Pasos A y B para cada Ensamble de Viga/Ensamble de Poste. (fig. 5.1, 5.2 y 5.3)

D: En cada esquina, contra los bordes exteriores de los Ensamblados de Viga unidos, fije un Soporte de Techo a Poste con dos tornillos de cabeza plana No.10 x 1-1/4" (fig. 5.3 y 5.4)

Fig. 5.1

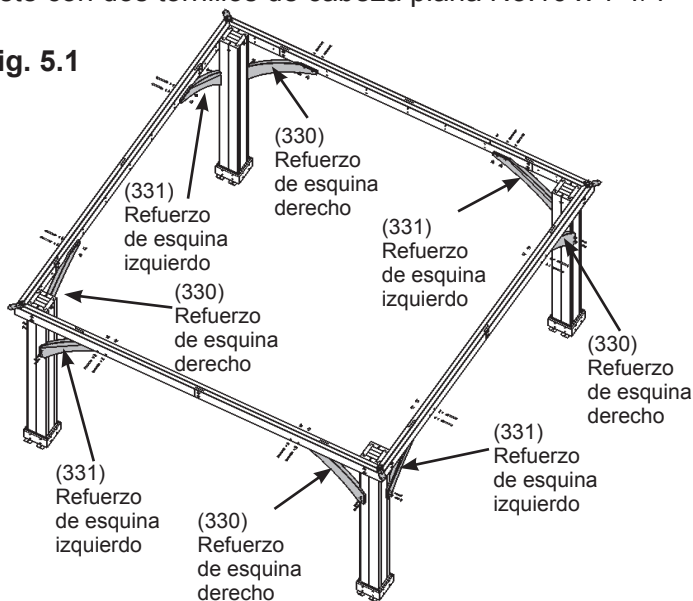


Fig. 5.2

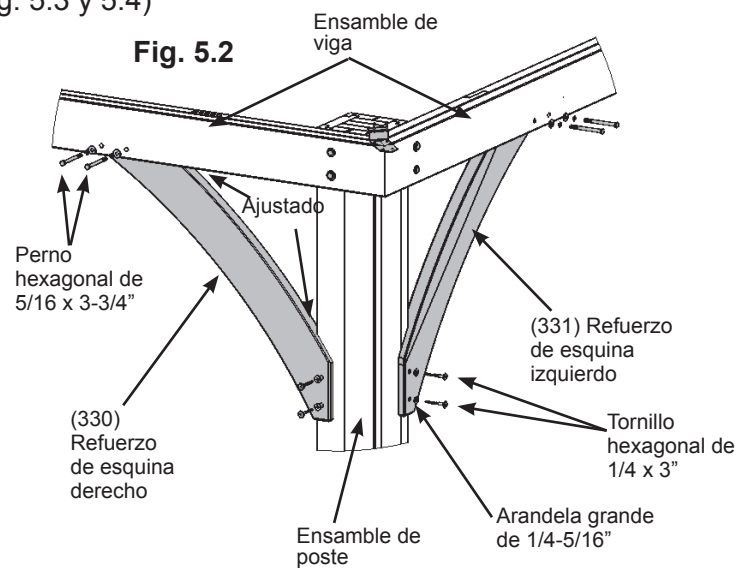


Fig. 5.3

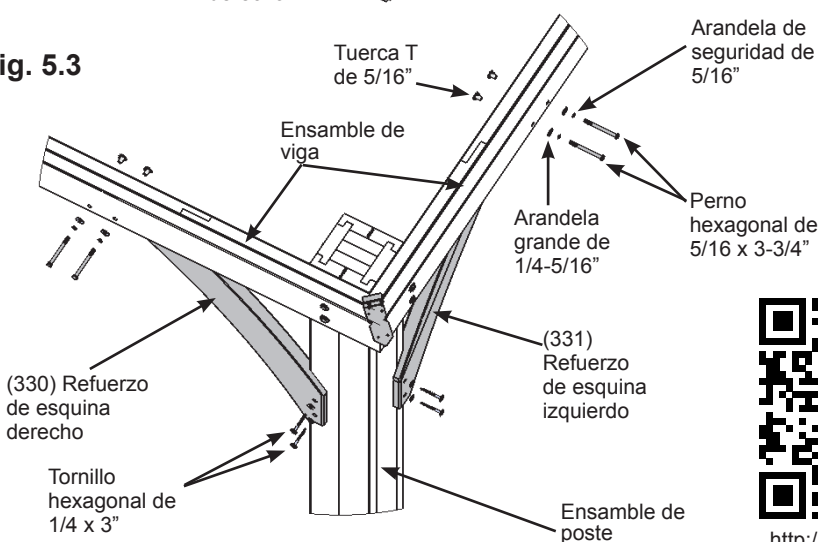
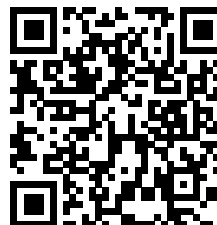
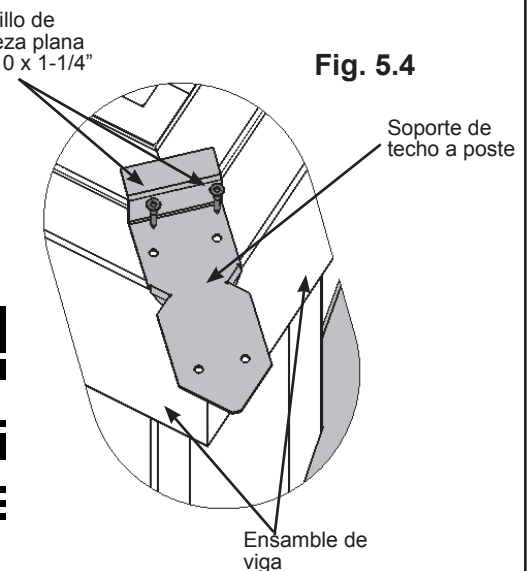


Fig. 5.4



<http://bit.ly/1KufUGU>

Piezas de madera

4 x (330) Refuerzo de Esquina Derecho 38.1 x 190.5 x 1003.3 mm (1-1/2 x 7-1/2 x 39-1/2")

4 x (331) Refuerzo de Esquina Izquierdo 38.1 x 190.5 x 1003.3 mm (1-1/2 x 7-1/2 x 39-1/2")

Tornillos y accesorios

16 x Tornillo hexagonal 1/4 x 3" (arandela grande 1/4-5/16")

16 x Perno hexagonal 5/16 x 3-3/4" (arandela de seguridad 5/16", arandela grande 1/4-5/16", tuerca T 5/16")

8 x Tornillo de cabeza plana No.10 x 1-1/4"

4 x Soporte de techo a poste

Paso 6: Montaje de la viga frontal

A: Una firmemente una Viga Frontal Izquierda (341) y una Viga Frontal Derecha (342) con un perno hexagonal de 5/16 x 1-1/4" (con arandela de seguridad de 5/16" y arandela grande de 1/4-5/16" y tuerca T de 5/16") como se muestra en las fig. 6.1 y 6.2.

B: Repita el Paso A tres veces más para armar cuatro Ensamblados de Vigas Frontales.

Fig. 6.1

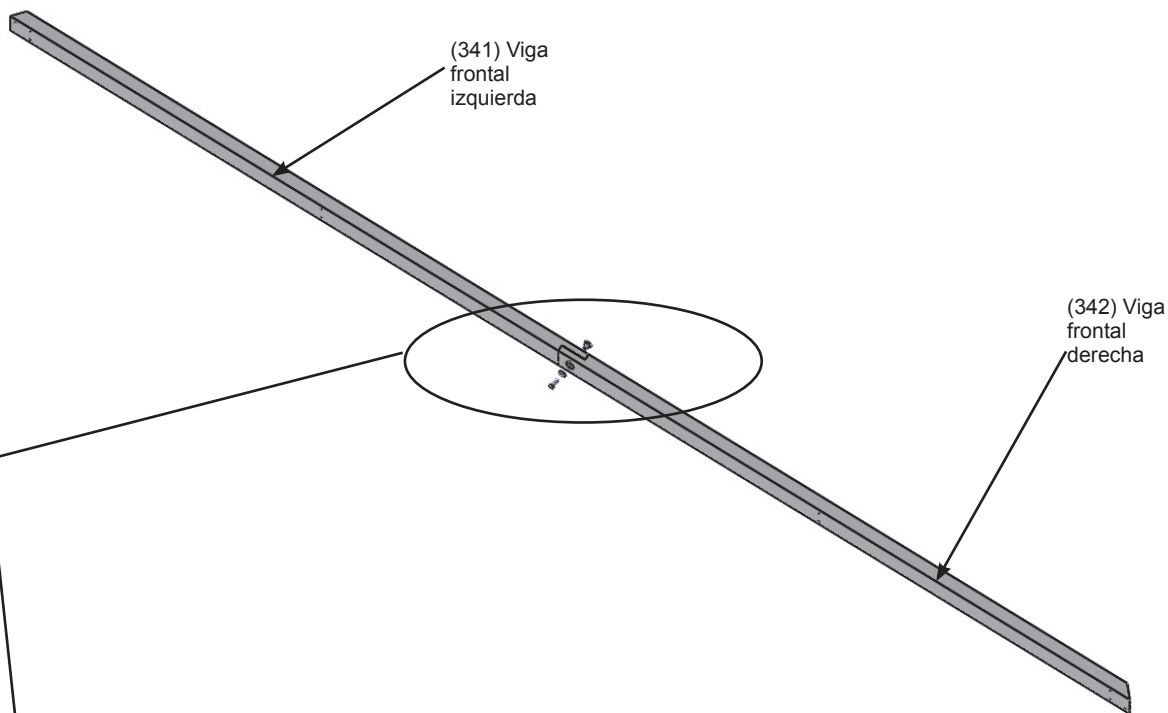
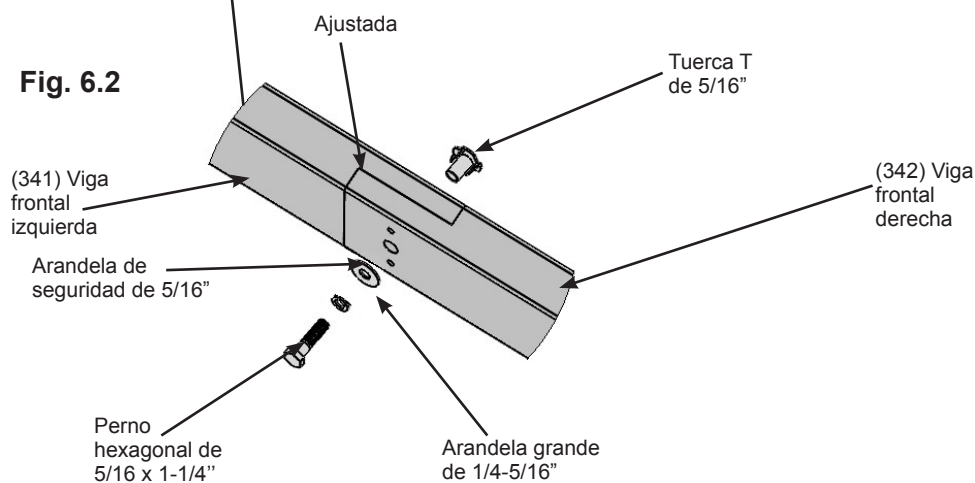


Fig. 6.2



<http://bit.ly/1KufXCB>

Piezas de madera

4 x (341) Viga Frontal Izquierda 31.8 x 82.6 x 1866.9 mm (1-1/4 x 3-1/4 x 73-1/2")
4 x (342) Viga Frontal Derecha 31.8 x 82.6 x 1866.9 mm (1-1/4 x 3-1/4 x 73-1/2")

Tornillos y accesorios

4 x Perno hexagonal 5/16 x 1-1/4" (arandela de seguridad de 5/16", arandela grande 1/4-5/16", tuerca T 5/16")

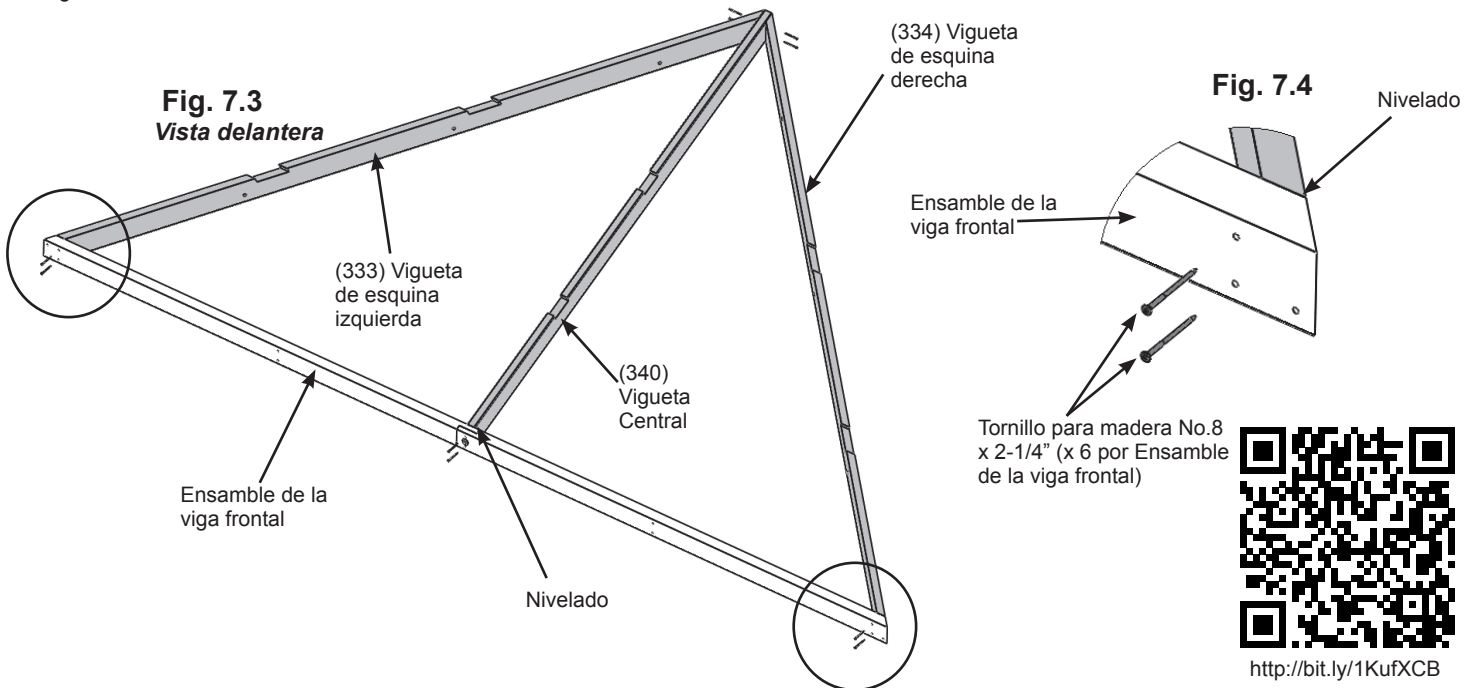
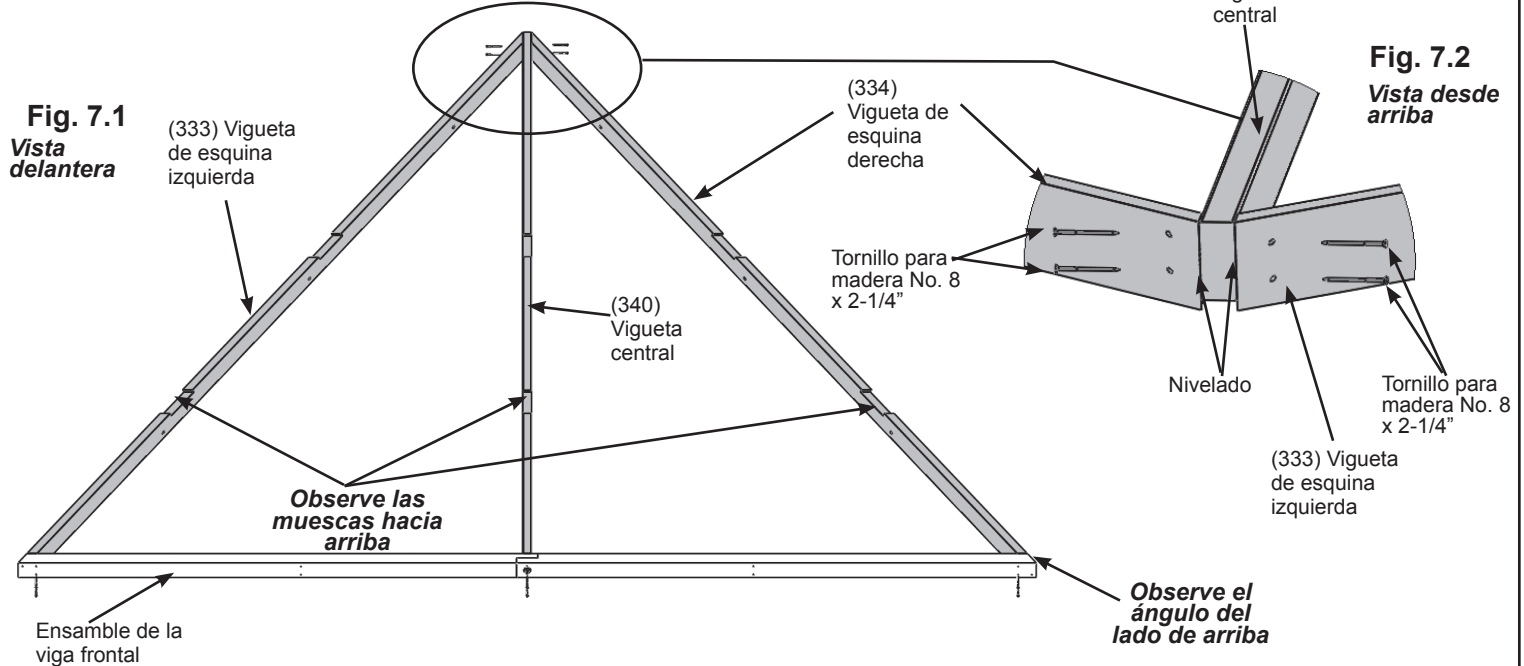
Paso 7: Montaje de las viguetas del techo

Parte 1

A: A cada lado de una Vigueta Central (340), coloque una Vigueta de Esquina Izquierda (333) y una Vigueta de Esquina Derecha (334) de manera que las puntas y los bordes queden nivelados. Luego, fíjelas con dos tornillos para madera No.8 x 2-1/4" por lado. (fig. 7.1 y 7.2)

B: Coloque el Ensamble de la Viga Frontal del Paso 6 en la parte inferior de la Vigueta de Esquina Izquierda (333), la Vigueta de Esquina Derecha (334) y la Vigueta Central (340) de manera que los lados queden nivelados. Luego, fíjelo con dos tornillos para madera No. 8 x 2-1/4" en cada extremo y dos en el medio. (fig. 7.1, 7.3 y 7.4)

C: Repita los Pasos A y B tres veces más para armar cuatro Ensamblados de Viguetas.



Piezas de madera

- 4 x (340) Vigueta Central 31.8 x 76.2 x 1937.1 mm (1-1/4 x 3 x 76-1/4")
- 4 x (333) Vigueta de Esquina Izquierda 25.4 x 88.9 x 2631.5 mm (1 x 3-1/2 x 103-13/16")
- 4 x (334) Vigueta de Esquina Derecha 25.4 x 88.9 x 2631.5 mm (1 x 3-1/2 x 103-13/16")

Tornillos y accesorios

- 40 x Tornillo para madera No.8 x 2-1/4"

Paso 7: Montaje de las viguetas del techo

Parte 2

D: Coloque una Tira Corta (337) en las muescas de la Vigueta de Esquina Izquierda (333), Vigueta de Esquina Derecha (334) y Vigueta Central (340) de manera que los extremos no sobresalgan de los bordes externos de las tablas exteriores. Luego, fíjela con seis tornillos para madera No.8 x 1-1/2". (Fig. 7.5)

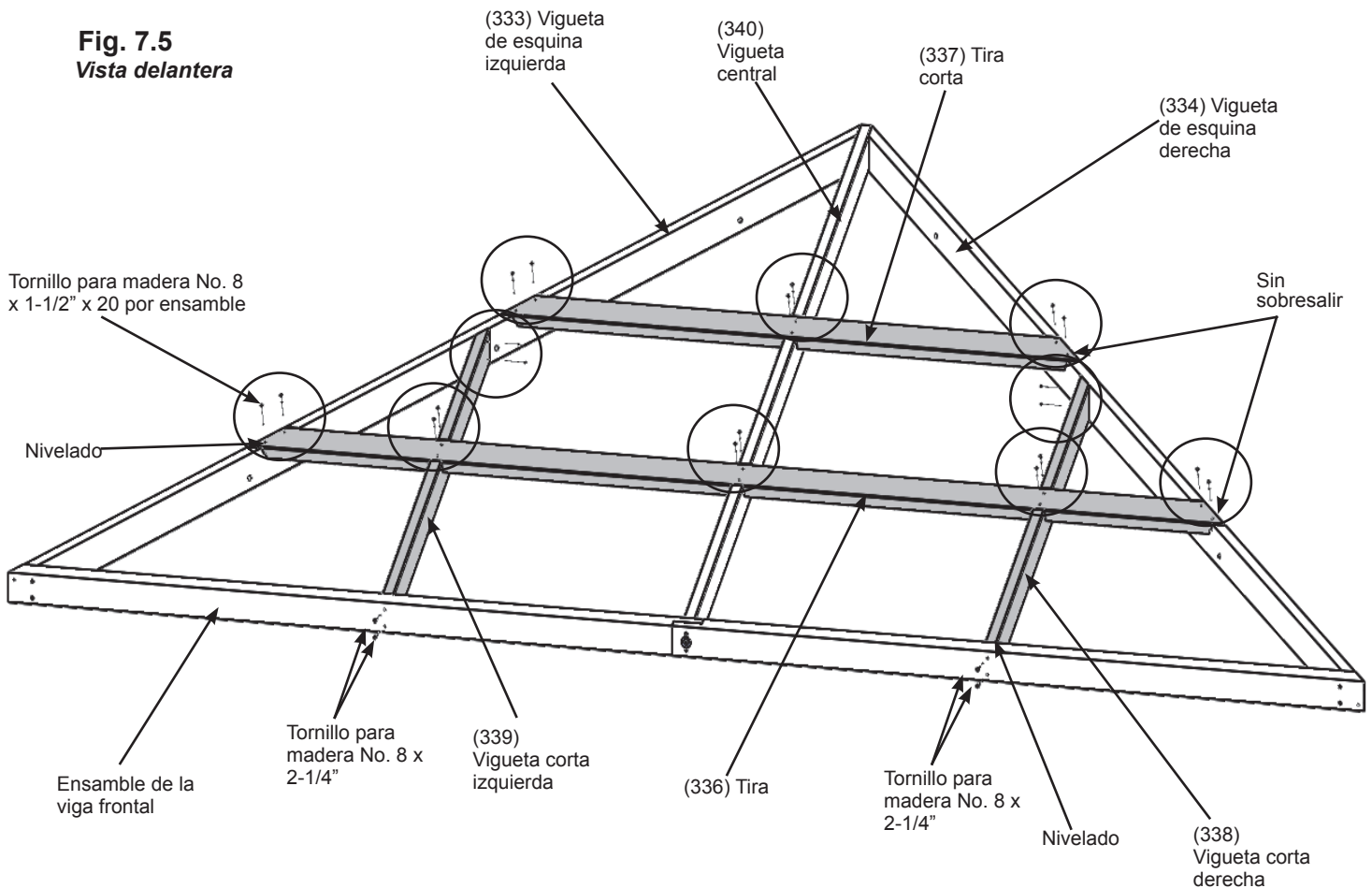
E: Coloque una Tira (336) en las muescas de la Vigueta de Esquina Izquierda (333), Vigueta de Esquina Derecha (334) y Vigueta Central (340) de manera que los extremos no sobresalgan de los bordes externos de las tablas exteriores. No la fije todavía. (fig. 7.5)

F: Coloque una Vigueta Corta Derecha (338) y una Vigueta Corta Izquierda (339) en las muescas de la Tira (336) y fíjelas como se muestra en la fig. 7.5 con cuatro tornillos para madera No.8 x 1-1/2" y dos tornillos para madera No.8 x 2-1/4" por tabla.

G: Fije la Tira (336) a la Vigueta de Esquina Izquierda (333), Vigueta de Esquina Derecha (334) y Vigueta Central (340) con seis tornillos para madera No.8 x 1-1/2". (fig. 7.5)

H: Complete los Pasos D, E, F y G para los cuatro Ensamblajes de Viguetas del Techo.

Fig. 7.5
Vista delantera



Piezas de madera

- 4 x (337) Tira Corta 31.8 x 82.6 x 1561.3 mm (1-1/4 x 3-1/4 x 61-7/16")
- 4 x (336) Tira 31.8 x 82.6 x 2628.1 mm (1-1/4 x 3-1/4 x 103-7/16")
- 4 x (338) Vigueta Corta Derecha 31.8 x 76.2 x 1062 mm (1-1/4 x 3 x 41-13/16")
- 4 x (339) Vigueta Corta Izquierda 31.8 x 76.2 x 1062 mm (1-1/4 x 3 x 41-13/16")

Tornillos y accesorios

- 80 x Tornillo para madera No.8 x 1-1/2"
- 16 x Tornillo para madera No.8 x 2-1/4"

Paso 8: Fijación del techo a los soportes de las vigas

A: En la parte posterior de los tres Ensamblajes de Viguetas del Techo, centrado y nivelado con la parte inferior de la Vigueta Corta Derecha (338), la Vigueta Corta Izquierda (339) y la Vigueta Central (340), fije un Soporte de Techo a Viga por tabla con un tornillo de cabeza plana No.8 x 1" en el agujero de abajo y un tornillo de cabeza plana No.12 x 1-1/4" en el agujero de arriba por soporte. Uno de los Ensamblajes de Viguetas del Techo no lleva soportes. (fig. 8.1 y 8.2)

Fig. 8.1

Vista trasera

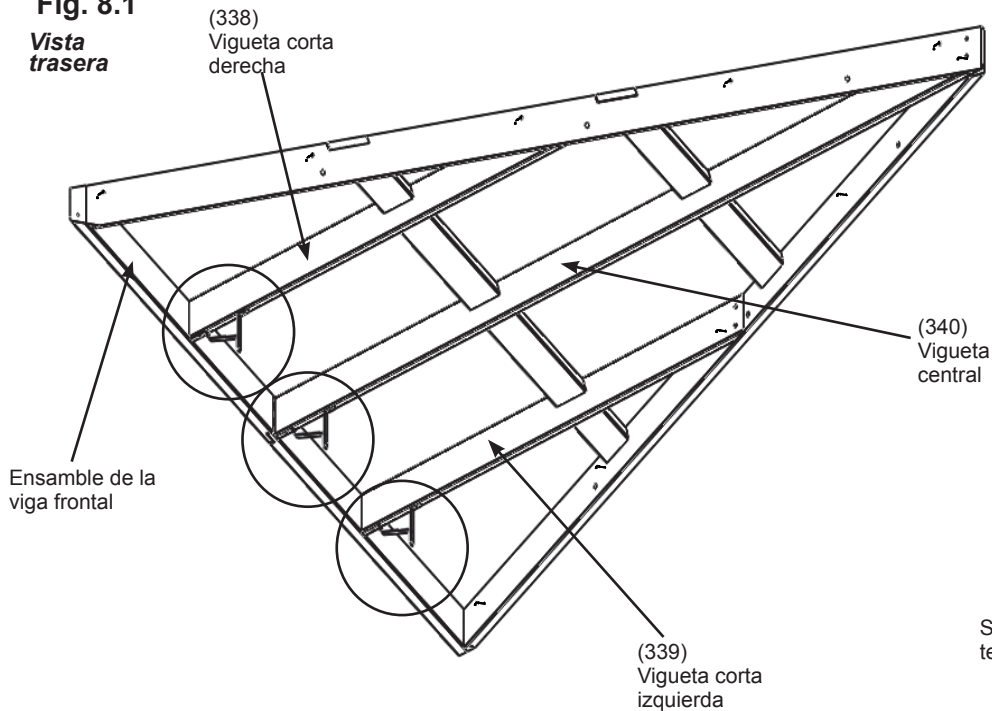
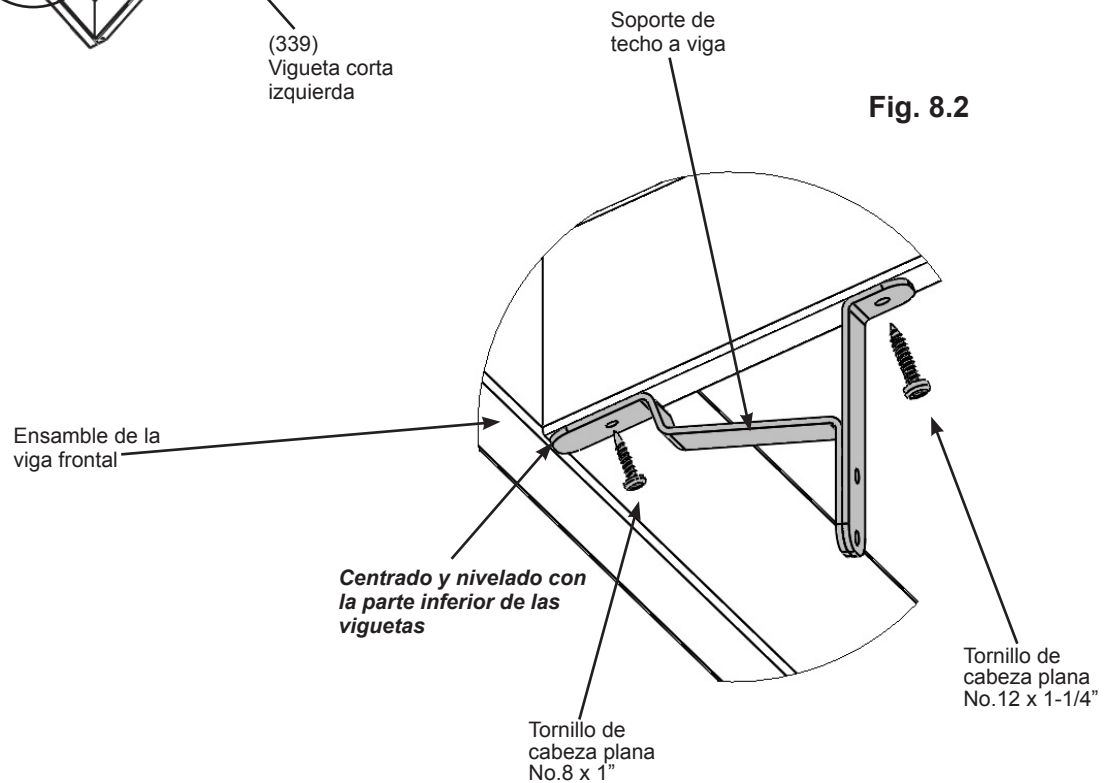


Fig. 8.2



Tornillos y accesorios

- 9 x Tornillo de cabeza plana No.8 x 1"
- 9 x Tornillo de cabeza plana No.12 x 1-1/4"
- 9 x Soporte de techo a viga



INSTALACIÓN DEL MATERIAL DEL TECHO

¡CUIDADO!

¡El material del techo puede tener bordes filosos! ¡Use guantes!

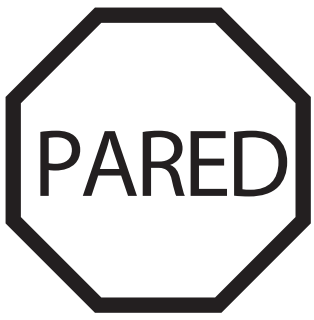
¡MANÉJELO CON CUIDADO!

Coloque el material del techo sobre una superficie no abrasiva antes de instalarlo ya que se dobla, abolla y raya fácilmente. *Asegúrese de retirar TODAS las cubiertas plásticas, en ambos lados de los paneles metálicos, justo antes de instalar cada pieza.*

**ADVERTENCIA – ¡NO AJUSTE DE MÁS LOS TORNILLOS DEL TECHO!
Si lo hace, se puede dañar el material del techo.**



Los tornillos del techo pueden aplastar fácilmente los paneles y bordes del techo si se utiliza un taladro. Recomendamos ajustarlos a mano de manera que queden firmemente colocados en el material del techo.

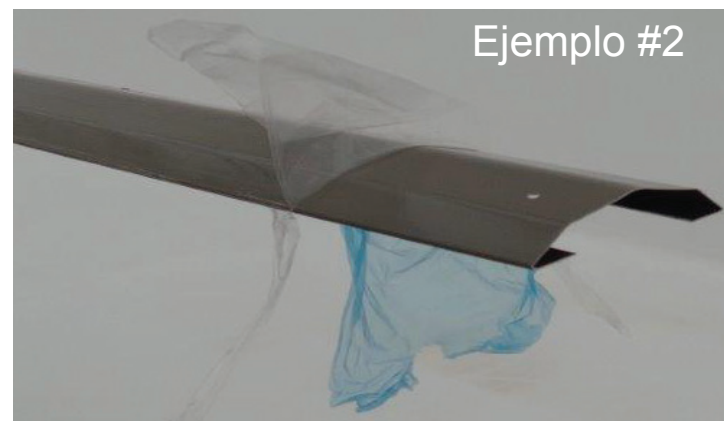


INSTALACIÓN DE MATERIAL PARA TECHOS

¡PRECAUCIÓN!

¡El material para techos puede tener bordes afilados! ¡Use guantes!

ASEGÚRESE DE RETIRAR TODAS LAS CUBIERTAS PLÁSTICAS, EN AMBOS LADOS DE LOS PANELES DE ALUMINIO Y EL BORDE, DIRECTAMENTE ANTES DE LA INSTALACIÓN DE CADA PIEZA.
(Un lado es transparente y el otro es azul; ambos deben ser retirados.)



Paso 9: Fijación de los paneles del techo

Parte 1

A: Coloque un Panel Largo Izquierdo en el frente de un Ensamble de Viguetas del Techo de manera que quede nivelado con el lateral de la Vigüeta de Esquina Izquierda (333) y que sobresalga levemente por la parte inferior del Ensamble de la Viga Frontal. Los agujeros deben estar alineados con la Vigüeta Central (340). (fig. 9.1 y 9.2)

B: Coloque un Panel Largo Derecho sobre el Ensamble de Viguetas del Techo superpuesto con el Panel Largo Izquierdo, de manera que quede nivelado con el lateral de la Vigüeta de Esquina Derecha (334) y que sobresalga levemente por la parte inferior del Ensamble de la Viga Frontal. (fig. 9.1 y 9.2)

C: Fije ambos Paneles Largos Izquierdo y Derecho al Ensamble de Viguetas del Techo con cuatro tornillos para techo No.8 x 1" en los lugares indicados en la fig. 9.1. Asegürese de no ajustar los tornillos de más.

D: Repita los Pasos A - C para los cuatro Ensamblados de Viguetas del Techo.

NO ajuste los tornillos de más; podría dañar el material del techo



<http://bit.ly/1J1kaQt>

Fig. 9.1
Vista delantera

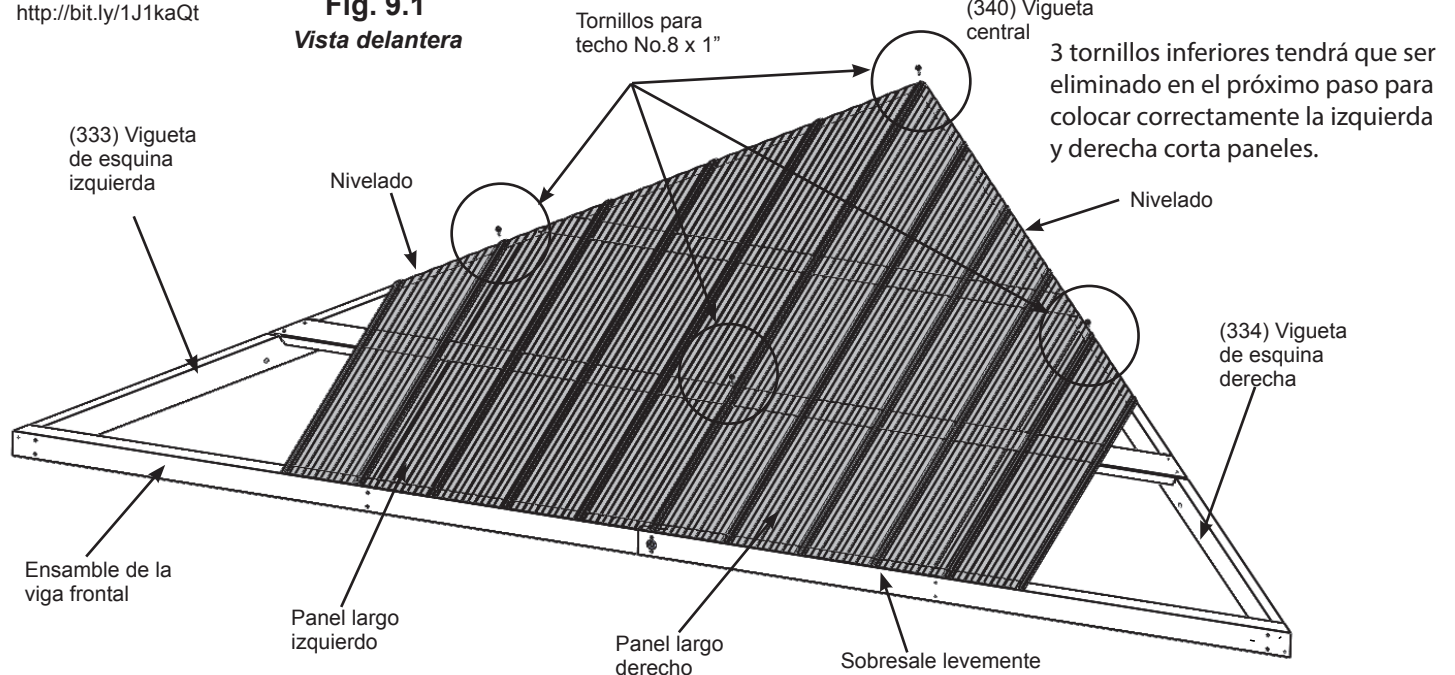
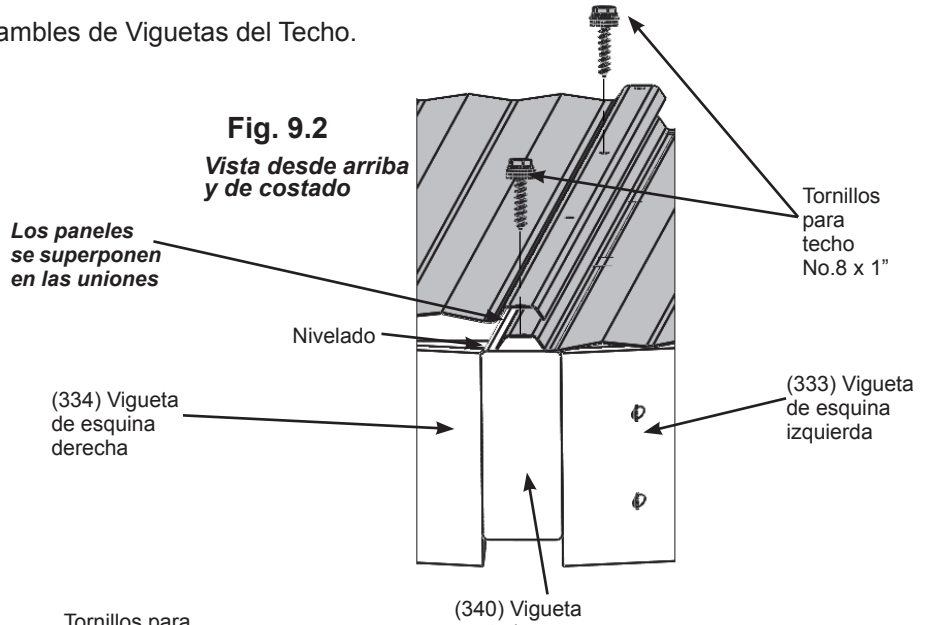


Fig. 9.2
Vista desde arriba y de costado



Piezas del techo

4 x Panel Largo Izquierdo
4 x Panel Largo Derecho

Tornillos y accesorios

16 x Tornillo para techo No.8 x 1"

Paso 9: Fijación de los paneles del techo

Parte 2

E: Coloque un Panel Corto Izquierdo en el Ensamble de Viguetas del Techo superpuesto con el Panel Largo Izquierdo, de manera que quede nivelado con los laterales de la Vigueta de Esquina Izquierda (333) y que sobresalga levemente por la parte inferior del Ensamble de la Viga Frontal. No debe sobresalir en las esquinas. (fig. 9.3 y 9.4)

F: Coloque un Panel Corto Derecho en el Ensamble de Viguetas del Techo superpuesto con el Panel Largo Derecho, de manera que quede nivelado con los laterales de la Vigueta de Esquina Derecha (334) y que sobresalga levemente por la parte inferior del Ensamble de la Viga Frontal. No debe sobresalir en las esquinas. (fig. 9.3 y 9.4)

G: Fije todos los paneles al Ensamble de Viguetas del Techo con 29 tornillos para techo No.8 x 1" en los lugares que se indican en la fig. 9.3. No coloque ningún tornillo en la fila inferior. Asegúrese de no ajustar los tornillos de más.

H: Repita los Pasos E - G para los cuatro Ensamblados de Viguetas del Techo.

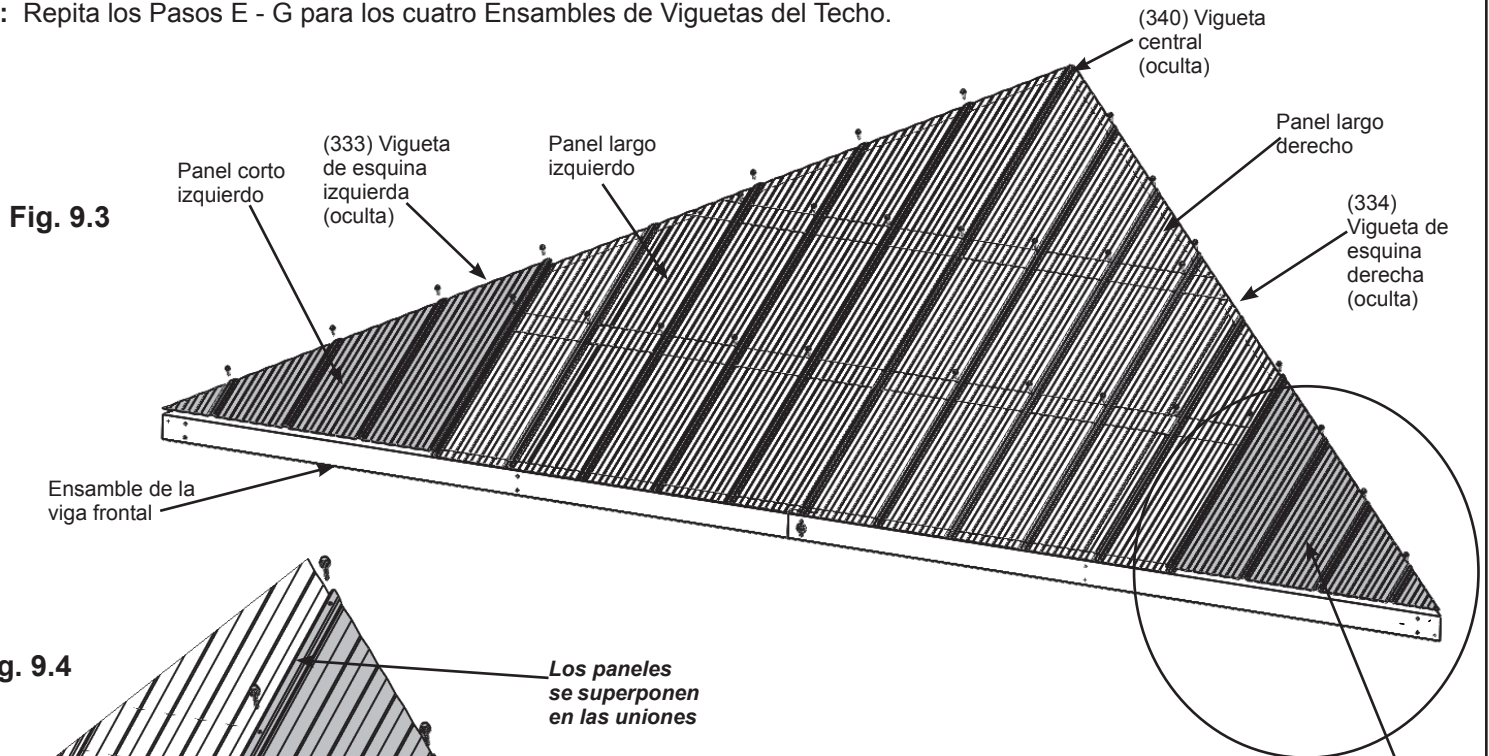
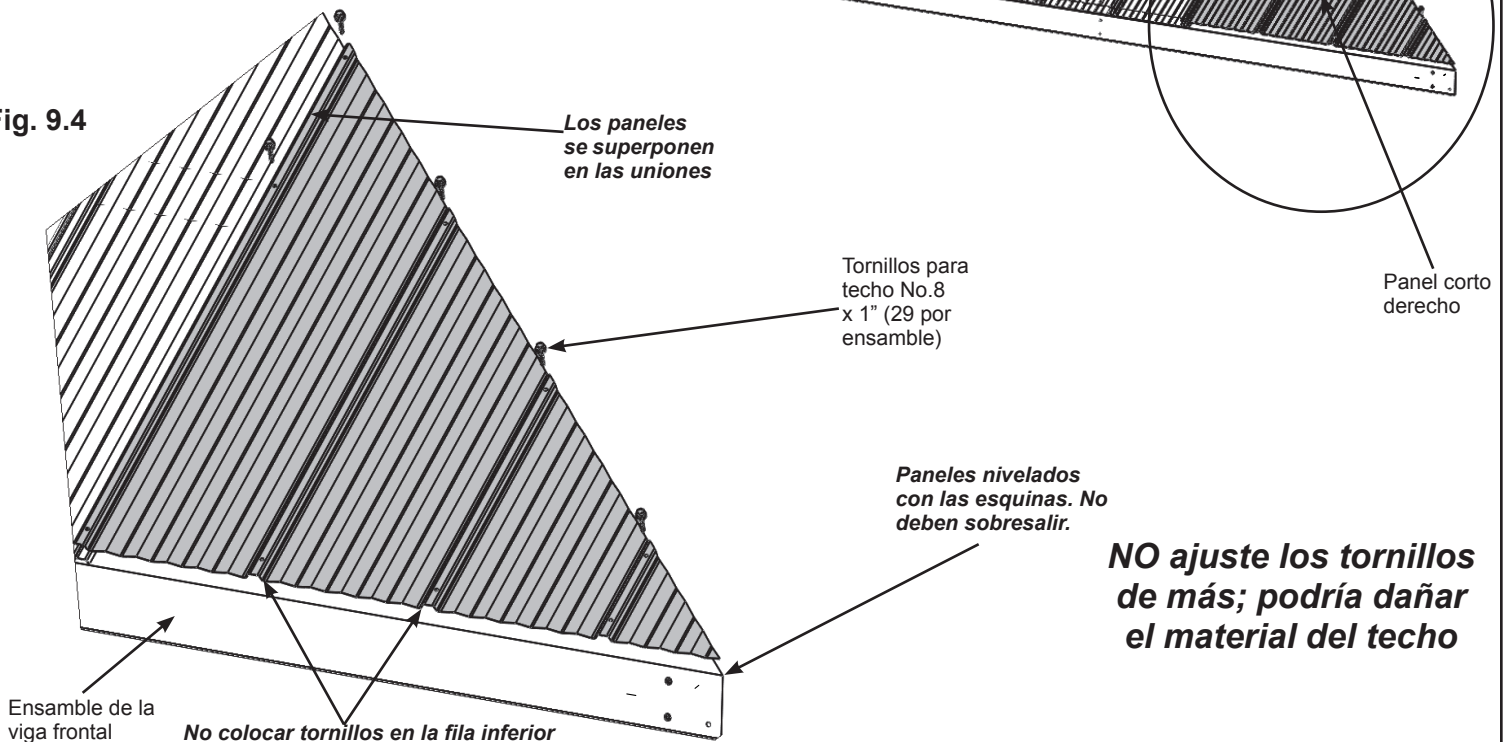


Fig. 9.4



Piezas del techo

- 4 x Panel Corto Izquierdo
- 4 x Panel Corto Derecho

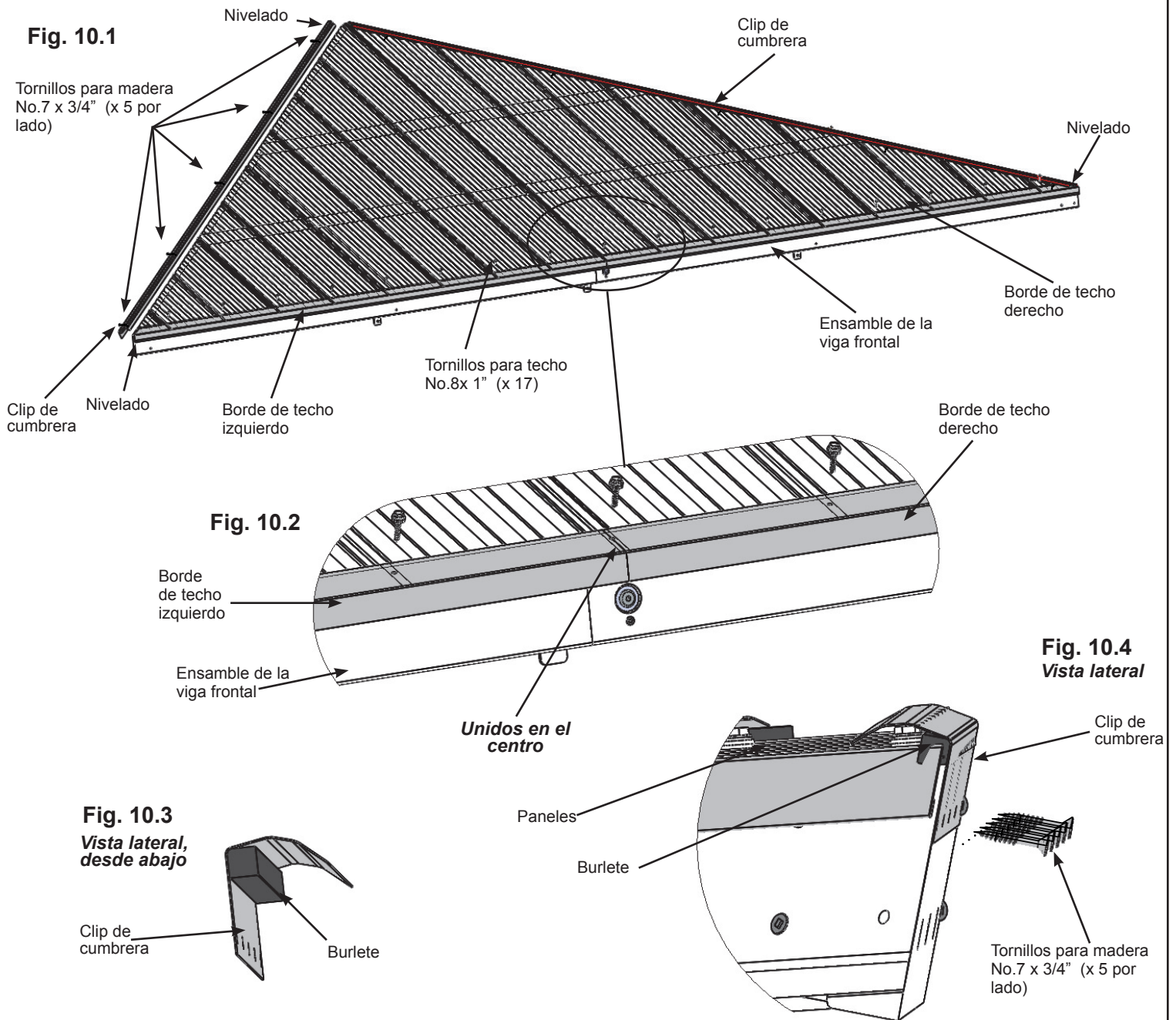
Tornillos y accesorios

- 116 x Tornillo para techo No.8 x 1"

Paso 10: Fijación de los clips de la cumbrera y los bordes del techo

A: Coloque un Borde de Techo Izquierdo y un Borde de Techo Derecho en la parte inferior de cada Ensamble de Viguetas del Techo de manera que los extremos queden nivelados con los extremos exteriores del Ensamble de la Viga Frontal y se unan en el centro. Fije ambos Bordes del Techo con 17 tornillos para techo No.8 x 1" por ensamble de viguetas. (fig. 10.1 y 10.2)

B: Coloque un Burlete del lado de adentro de cada Clip de Cumbrera y luego coloque un Clip de Cumbrera a cada lado de cada Ensamble de Viguetas del Techo de manera que cubra los paneles. Fíjelos con cinco tornillos para madera No.7 x 3/4" por clip. (fig. 10.1, 10.3 y 10.4)



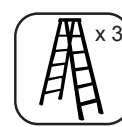
Componentes:

- 4 x Borde de Techo Izquierdo
- 4 x Borde de Techo Derecho
- 8 x Clip de Cumbrera
- 8 x Burlete

Tornillos y accesorios

- 68 x Tornillo para techo No.8 x 1"
- 40 x Tornillo para madera No.7 x 3/4"

Paso 11: Fijación de los paneles del techo a la estructura



Parte 1

A: Desde el interior de los Ensamblados de Postes, mida 4' 11" para marcar el centro de cada Ensamble de Vigas. (fig. 11.1)

B: Entre las cuatro personas, coloquen un Ensamble del Panel del Techo con Soportes de Techo a Viga justo delante de los Ensamblados de Postes y levántenlo de manera que el Soporte de Techo a Viga del medio quede alineado con la marca del centro. (fig. 11.1 y 11.2)

Fig. 11.1

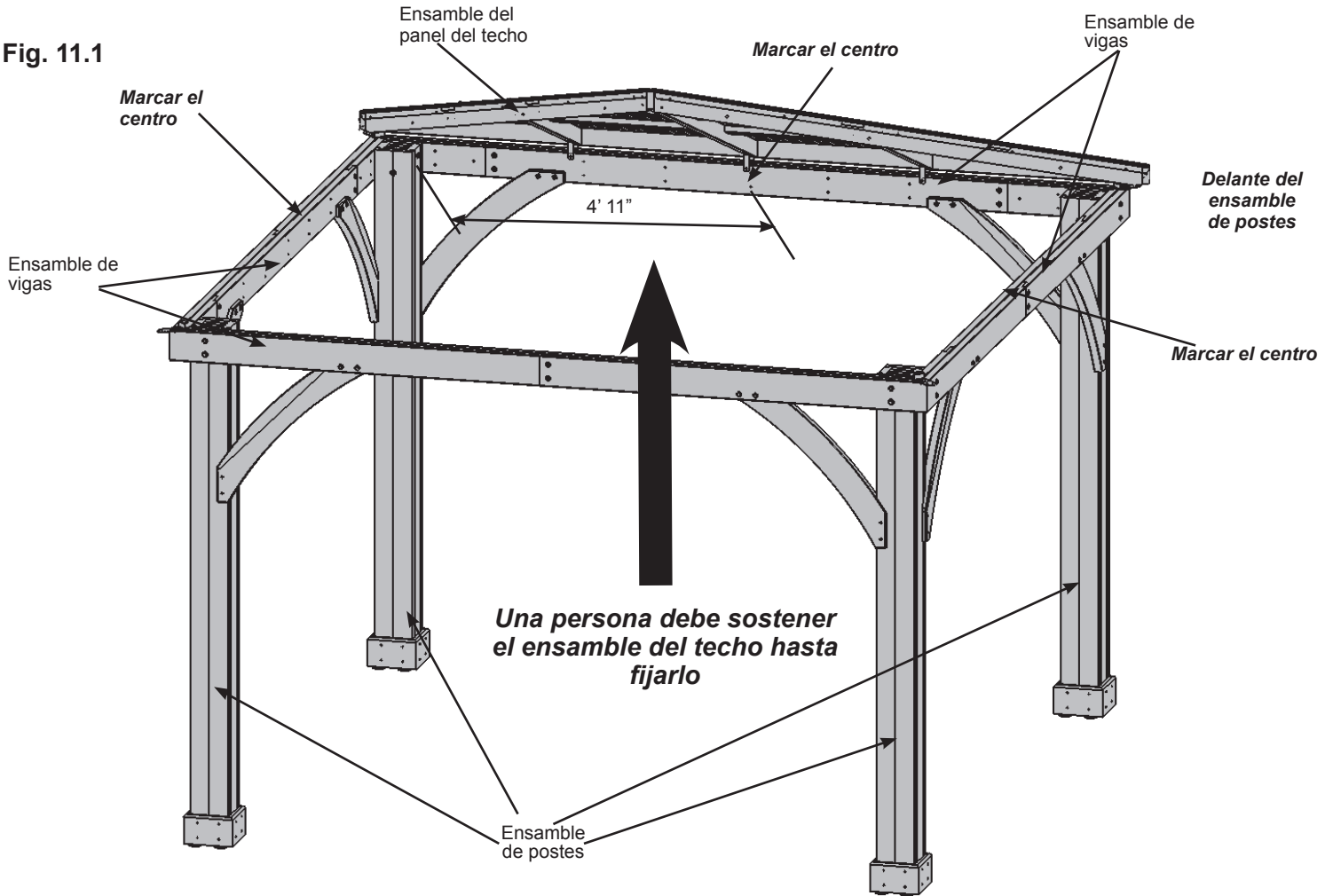
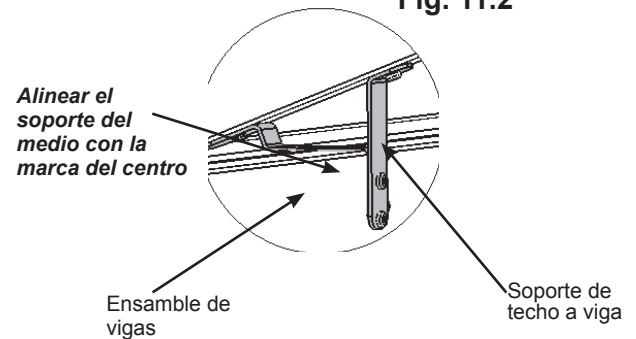
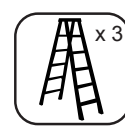


Fig. 11.2



<http://bit.ly/1J1kcYq>

Paso 11: Fijación de los paneles del techo a la estructura



Parte 2

C: Levanten un segundo Ensamble del Panel del Techo con Soportes de Techo a Viga sobre el Ensamble de Vigas cuidando de no arrastrar el panel sobre las vigas. Asegúrense de que el Soporte de Techo a Viga del medio quede alineado con la marca del centro y que las Viguetas Laterales estén alineadas entre sí. **Una persona debe quedarse en la escalera sosteniendo ambos paneles hasta que se coloquen y fijen tres paneles.** (fig. 11.2, 11.3 y 11.4)

D: De abajo hacia arriba, una los Ensamblados de Paneles del Techo a través de las Viguetas de Esquina con tres pernos hexagonales de 1/4 x 2-3/4" (con dos arandelas grandes de 1/4-5/16" y una tuerca de seguridad de 1/4"). Para alinear los agujeros, la persona que está en la escalera del medio puede tener que empujar el centro de los paneles hacia arriba y los demás deben asegurarse de que las esquinas estén alineadas. Asegúrese de que todos los tornillos estén bien ajustados. (fig. 11.2 y 11.5)

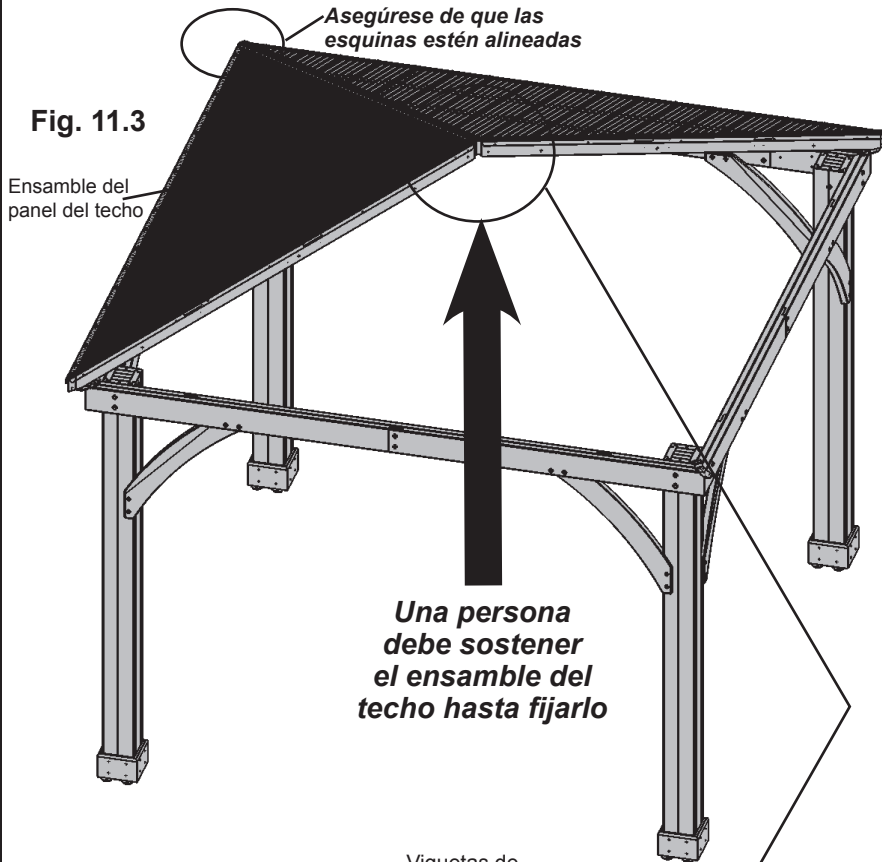


Fig. 11.3

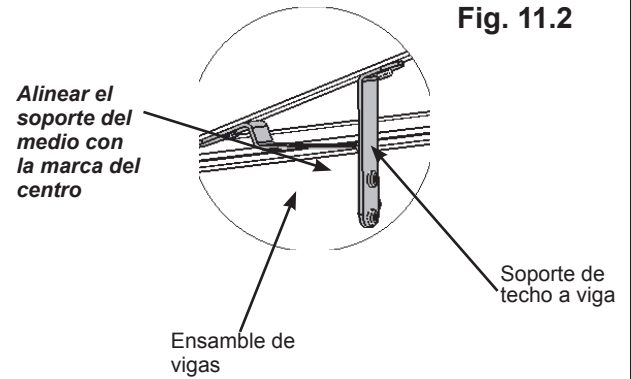


Fig. 11.2

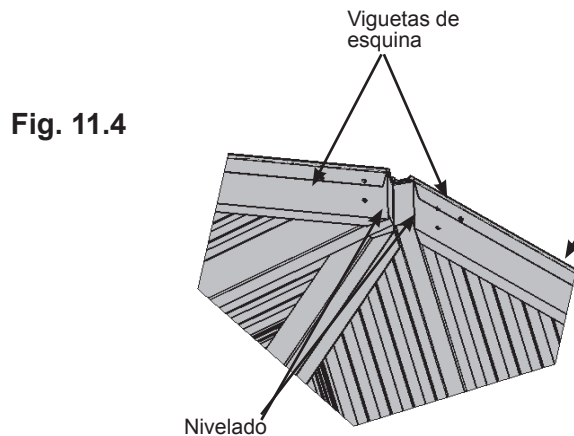


Fig. 11.4

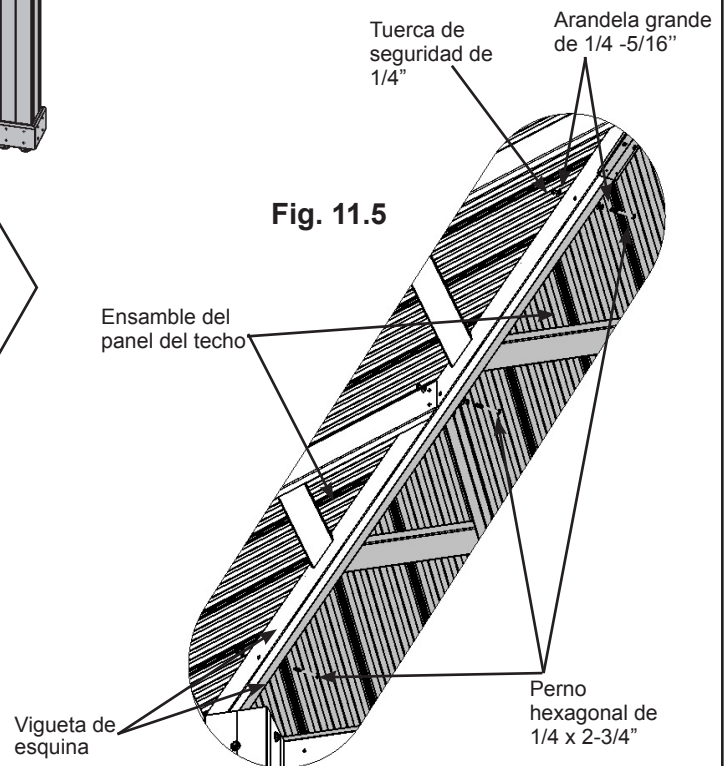


Fig. 11.5

De abajo hacia arriba por las viguetas

Tornillos y accesorios

3 x Perno hexagonal de 1/4 x 2-3/4" (arandela grande 1/4-5/16" x 2, tuerca de seguridad de 1/4")



E: Levanten el tercer Ensamble del Panel del Techo con Soportes de Techo a Viga sobre el Ensamble de Vigas cuidando de no arrastrar el panel sobre las vigas, y colóquenlo al lado del segundo panel. Asegúrense de que el Soporte de Techo a Viga del medio quede alineado con la marca del centro. (fig. 11.6)

F: De abajo hacia arriba, una los Ensamblados de Paneles del Techo a través de las Viguetas de Esquina con tres pernos hexagonales de 1/4 x 2-3/4" (con dos arandelas grandes de 1/4-5/16" y una tuerca de seguridad de 1/4"). Para alinear los agujeros, la persona que está en la escalera del medio puede tener que empujar el centro de los paneles hacia arriba y los demás deben asegurarse de que las esquinas estén alineadas. Asegúrese de que todos los tornillos estén bien ajustados. (fig. 11.7)

Fig. 11.6

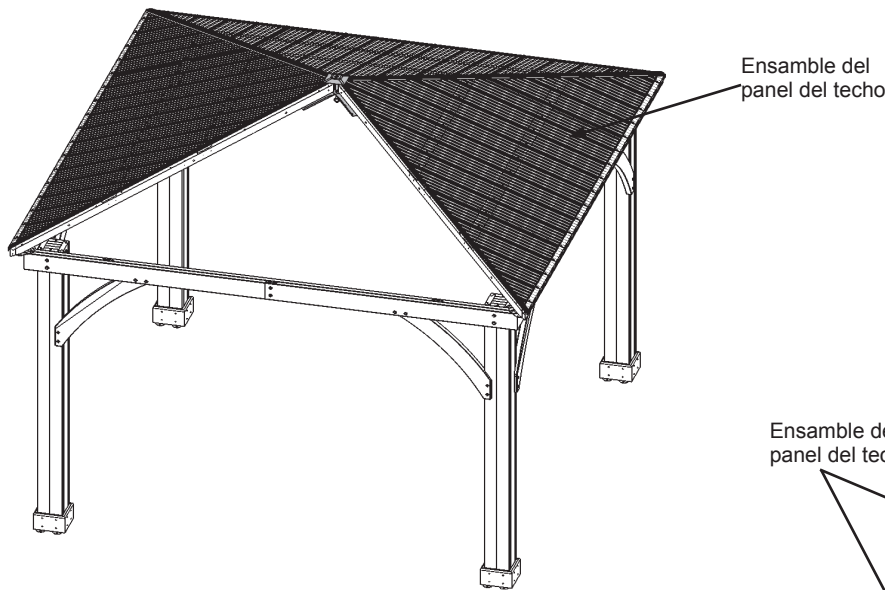
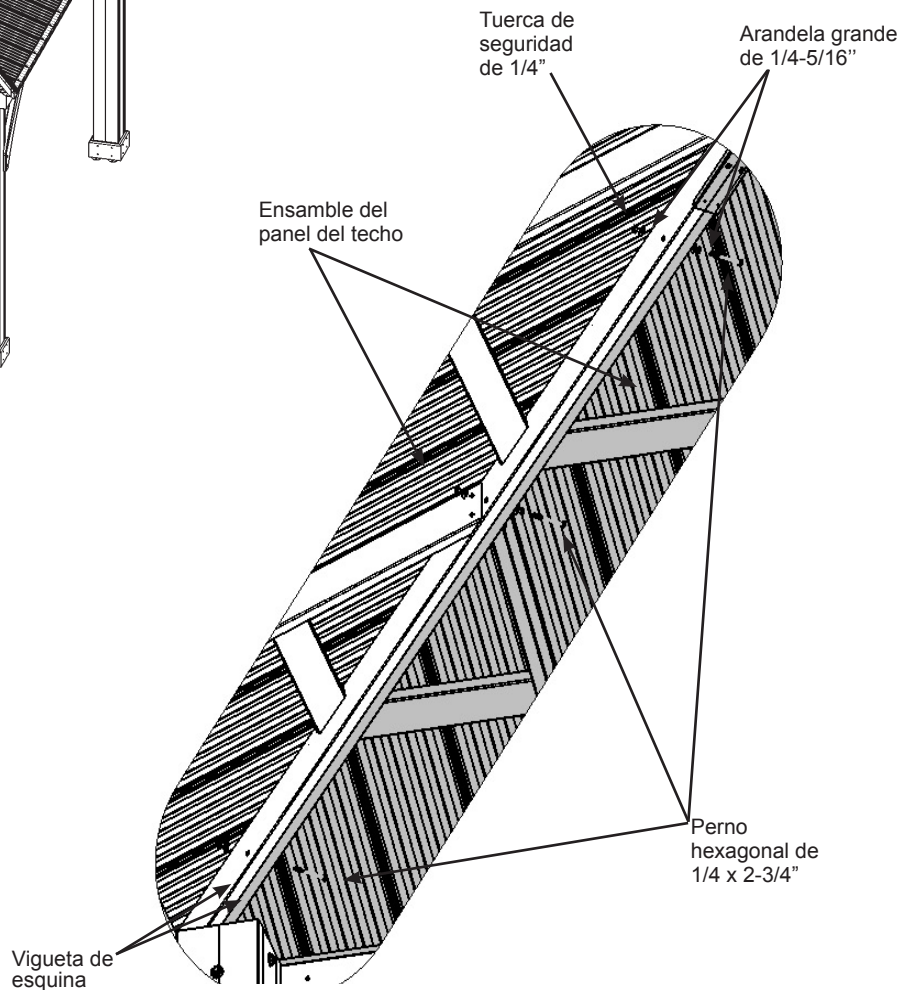


Fig. 11.7



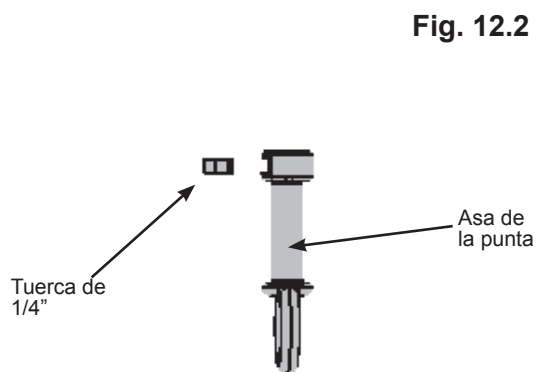
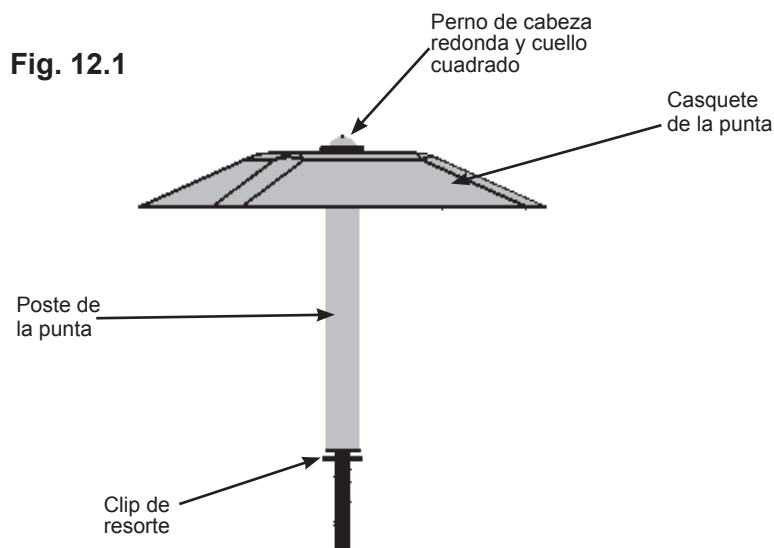
Tornillos y accesorios

3 x Perno hexagonal de 1/4 x 2-3/4" (arandela grande 1/4-5/16" x 2, tuerca de seguridad de 1/4")

Paso 12: Colocación de la punta del techo

A: Inserte el perno de cabeza redonda y cuello cuadrado por la parte superior del Casquete de la Punta en el Poste de la Punta y el Clip de Resorte. El Clip de Resorte mantiene al ensamble unido. (fig. 12.1)

B: Inserte una tuerca de 1/4" en el Asa de la Punta. Tenga cuidado de que la tuerca no se afloje y caiga antes de fijarla al Ensamble del Casquete de la Punta. (fig. 12.2)



Componentes:

1 x Set de la Punta del Techo

1 x Perno de cabeza redonda y cuello cuadrado

1 x Asa de la Punta

1 x Clip de Resorte

1 x Tuerca de 1/4"

1 x Casquete de la Punta

1 x Poste de la Punta

Paso 13: Fijación de la punta del techo a los paneles del techo



A: Inserte el Ensamble de la Punta del Techo en la abertura que queda entre los Paneles del Techo. El Casquete de la Punta debe quedar alineado con las Viguetas de Esquina. (fig. 13.1 y 13.2)

B: Inserte ambos Soportes de la Punta del Techo por el Perno de Cabeza Redonda y Cuello Cuadrado, fije el Asa de la Punta al Perno y gírelo sin ajustarlo.

C: Fije ambos Soportes de la Punta del Techo a las Viguetas de Esquina por los agujeros ranurados con dos tornillos de cabeza plana No.10 x 1-1/4", como se muestra en la fig. 13.3.

Fig. 13.1

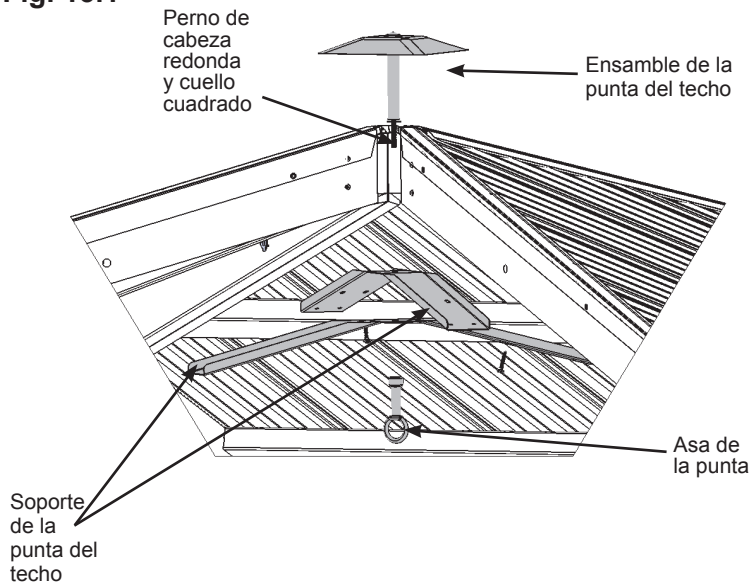


Fig. 13.2

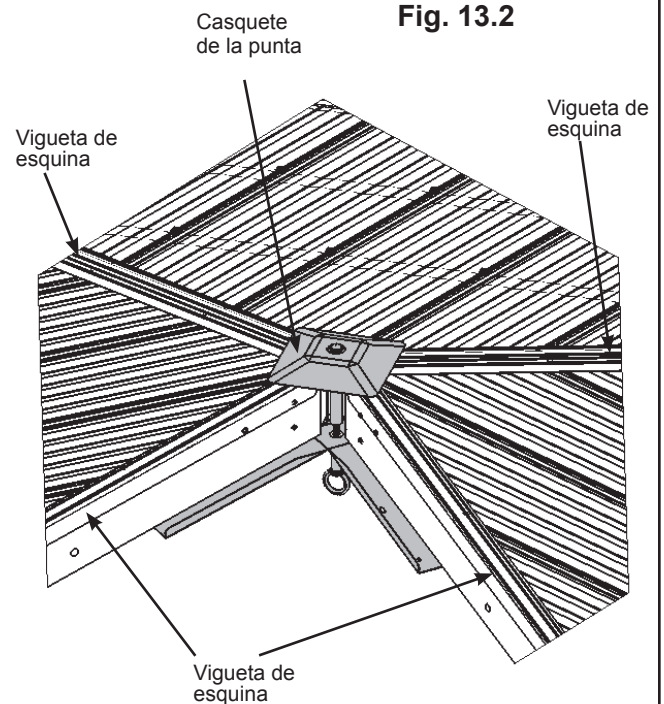
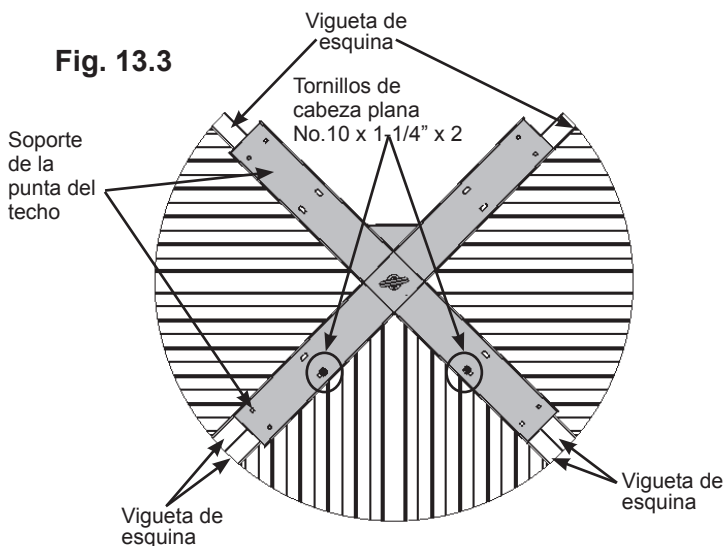


Fig. 13.3



Componentes:

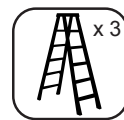
2 x Soporte de la Punta del Techo

Tornillos y accesorios

2 x Tornillo de cabeza plana No.10 x 1-1/4"

Paso 14: Fijación del último panel del techo

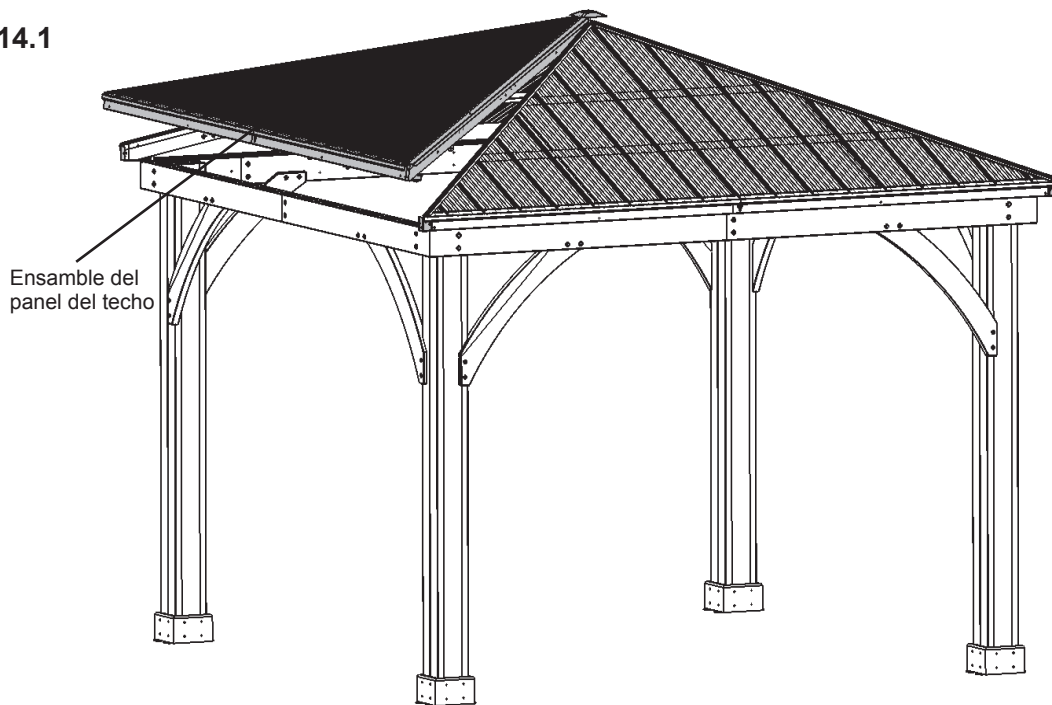
Parte 1



A: Levanten el último Ensamble del Panel del Techo (sin Soportes de Techo a Viga) sobre el Ensamble de Vigas cuidando de no arrastrar el panel sobre las vigas. El panel va debajo del Casquete de la Punta. Empuje el Asa de la Punta hacia arriba para levantar el Casquete de la Punta. Tal vez deban levantar el centro de los demás paneles para colocar el cuarto panel. (fig. 14.1 y 14.2)

B: Vuelva a verificar que el Casquete de la Punta esté alineado con las Viguetas de Esquina. (fig. 14.3).

Fig. 14.1



<http://bit.ly/1NDtZox>

Fig. 14.2

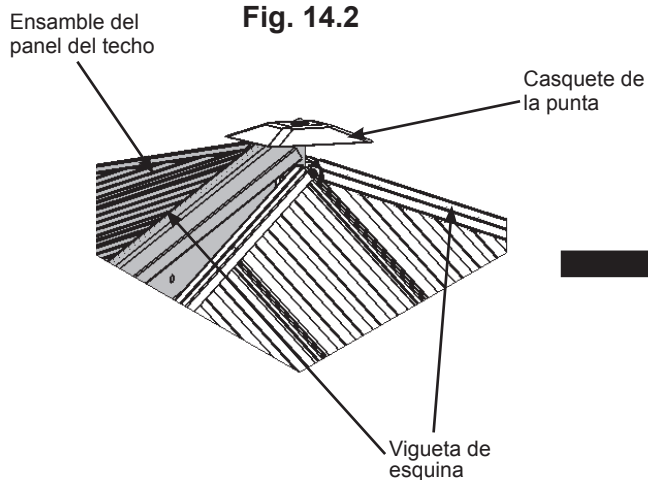
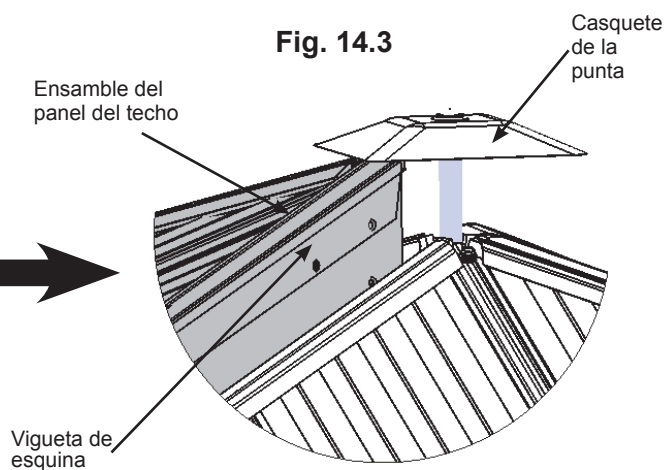


Fig. 14.3



Paso 14: Fijación del último panel del techo

Parte 2

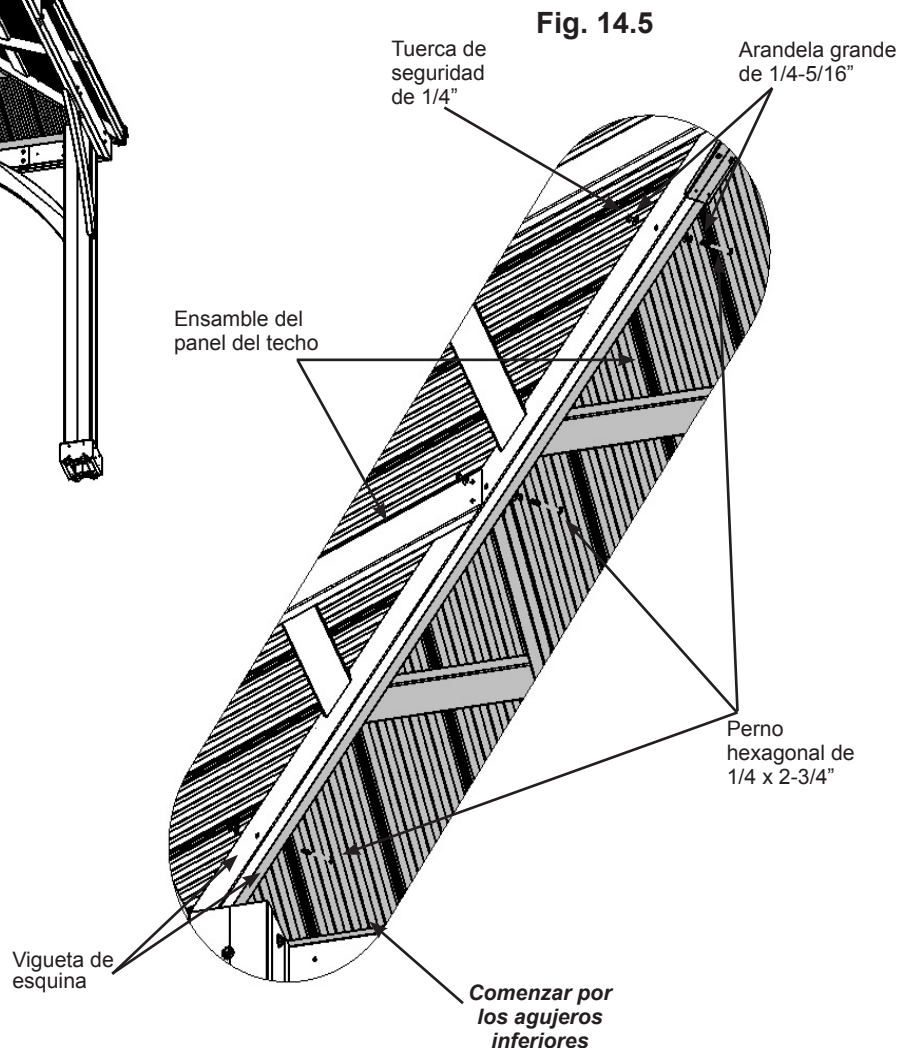
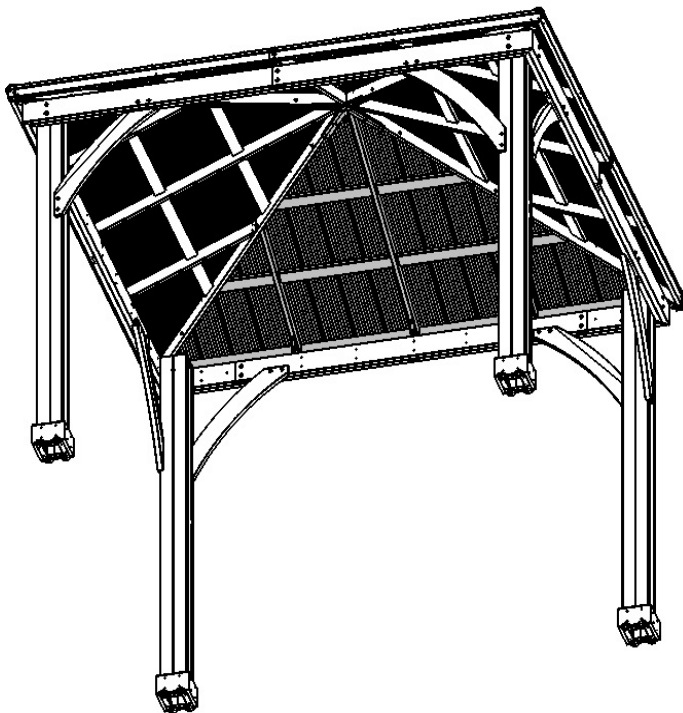


Recuerde empujar el centro hacia arriba para ayudar a alinear los paneles.

C: De abajo hacia arriba, una los Ensamblados de los Paneles del Techo a través de las Viguetas de Esquina con tres pernos hexagonales de 1/4 x 2-3/4" (con dos arandelas grande de 1/4-5/16" y una tuerca de seguridad de 1/4") por lado. Para alinear ambos agujeros, la persona que está en el centro puede tener que empujar hacia arriba el centro de los paneles y los demás deben asegurarse de que las esquinas estén alineadas. Una vez colocados los seis pernos, ajústelos. (fig. 14.4 y 14.5)

Las Viguetas de Esquina deben quedar alineadas con el Soporte de Techo a Poste.

Fig. 14.4

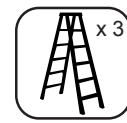


Tornillos y accesorios

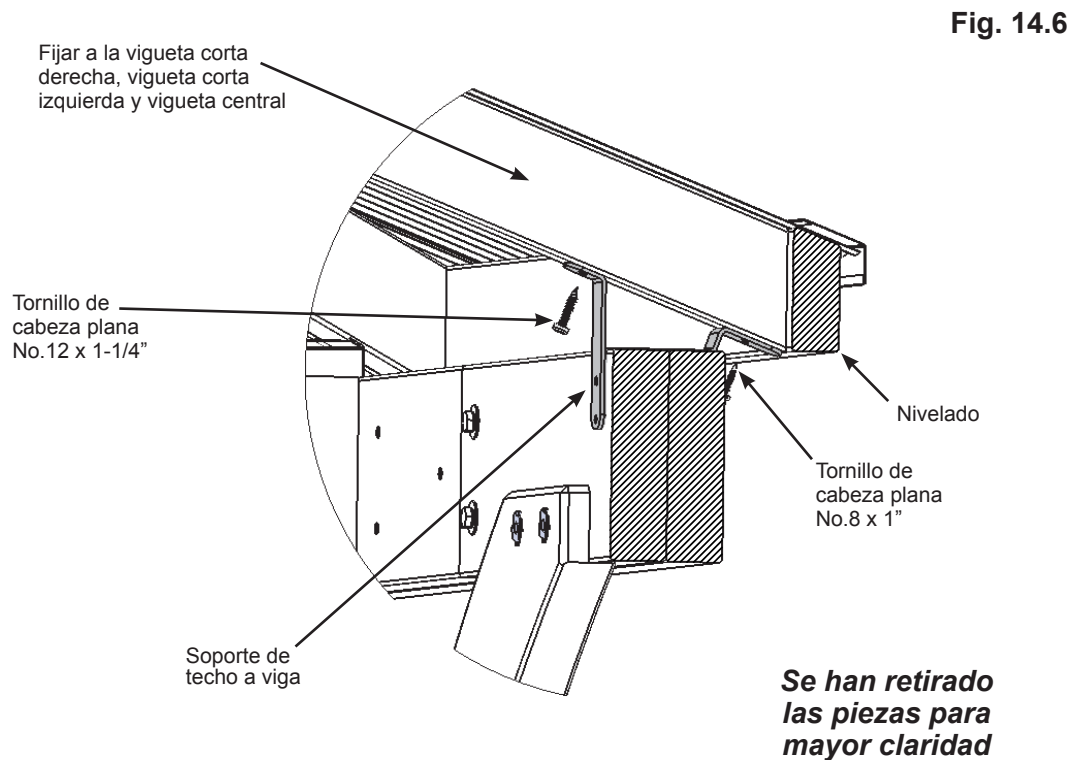
6 x Perno hexagonal de 1/4 x 2-3/4"
(arandela grande 1/4-5/16" x 2, tuerca de seguridad 1/4")

Paso 14: Fijación del último panel del techo

Parte 3



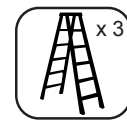
D: En el cuarto Ensamble de Viguetas del Techo, centrado y nivelado con la parte inferior de la Vigüeta Corta Derecha (338), la Vigüeta Corta Izquierda (339) y la Vigüeta Central (340), fije un Soporte de Techo a Viga por tabla con un tornillo de cabeza plana No.8 x 1" en el agujero de abajo y un tornillo de cabeza plana No.12 x 1-1/4" en el agujero de arriba de cada soporte. (fig. 14.6)



Tornillos y accesorios

- 3 x Tornillo de cabeza plana No. 8 x 1"
- 3 x Tornillo de cabeza plana No.12 x 1-1/4"
- 3 x Soporte de techo a viga

Paso 15: Fijación de las esquinas del techo



A: Asegúrese de que los Soportes de Techo a Viga del medio estén alineados con la marca del centro y nivelados con los Ensamblados de Vigas. Levante el centro si es necesario.

B: Desde el lado de afuera del ensamble, fije los Ensamblados de los Paneles del Techo a los Extremos del Ensamble de la Viga Frontal con dos tornillos para madera No.8 x 2½" por esquina. Tal vez necesite que una persona levante el centro del techo para que las esquinas queden bien unidas. (fig. 15.1 y 15.2)

C: Alinee los Ensamblados de los Paneles del Techo para que se asienten, centrados, sobre los Soportes de Techo a Poste y luego fíjelos con dos tornillos de cabeza plana No.8 x 1" por soporte. (fig. 15.3)

Fig. 15.1

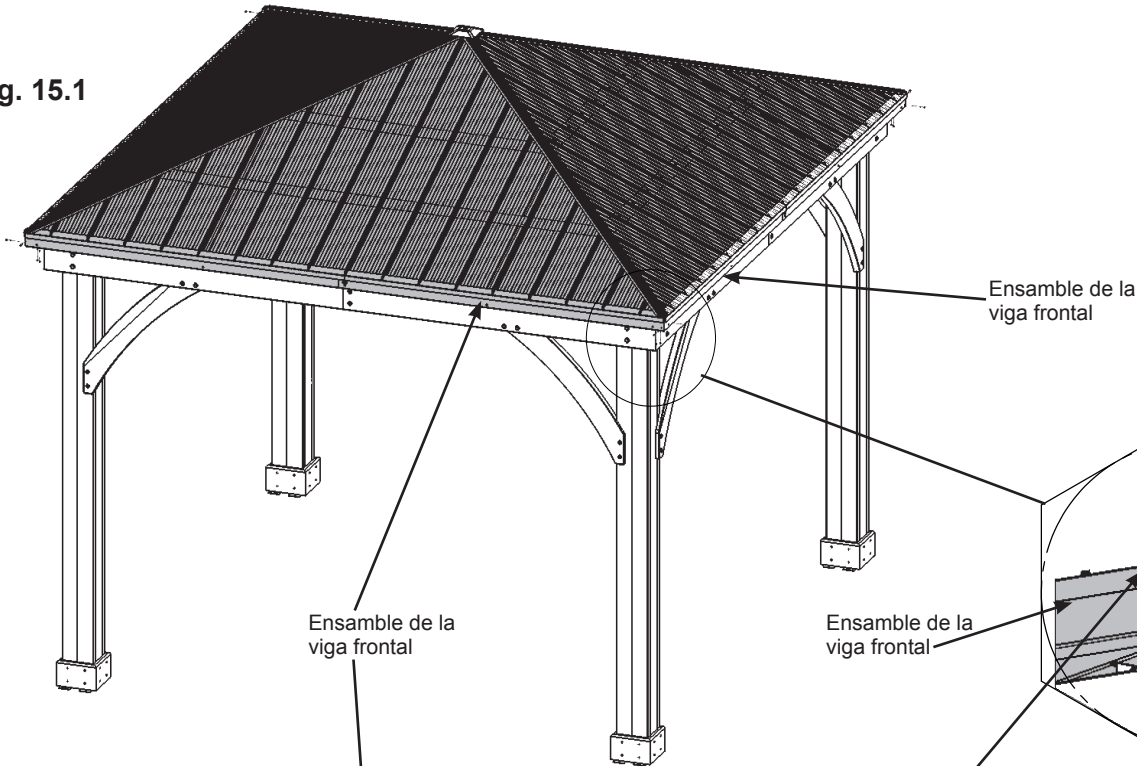


Fig. 15.2

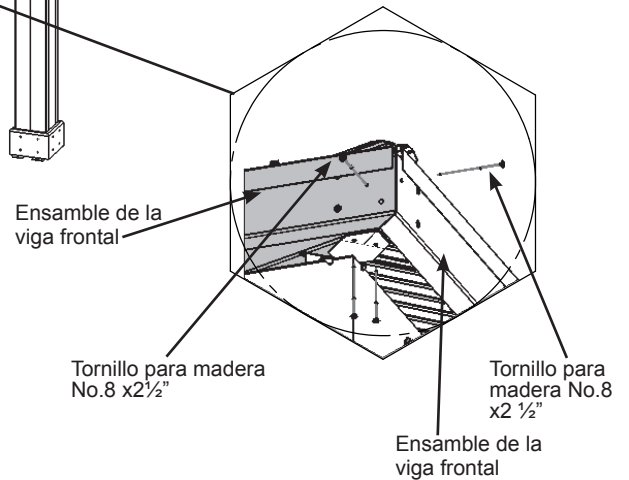
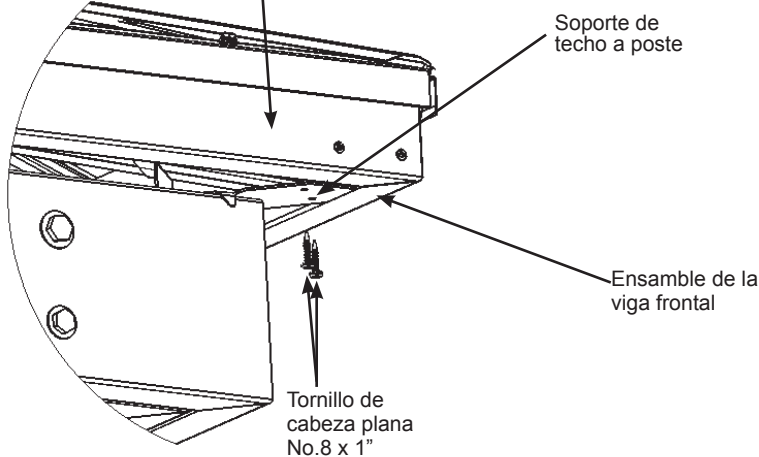


Fig. 15.3



<http://bit.ly/1NDtZox>

Tornillos y accesorios

8 x Tornillo para madera No.8 x 2½"

8 x Tornillo de cabeza plana No.8 x 1"

Paso 16: Fijación de los esquineros



A: En cada esquina de los Ensamblados de la Viga Frontal, coloque un Esquinero y empújelo hacia arriba de manera que la parte inferior quede contra la parte inferior de los ensamblados. Luego, fíjelos con cuatro tornillos para chapa No.8 x 3/4" por esquinero. (fig. 16.1 y 16.2)

Fig. 16.1

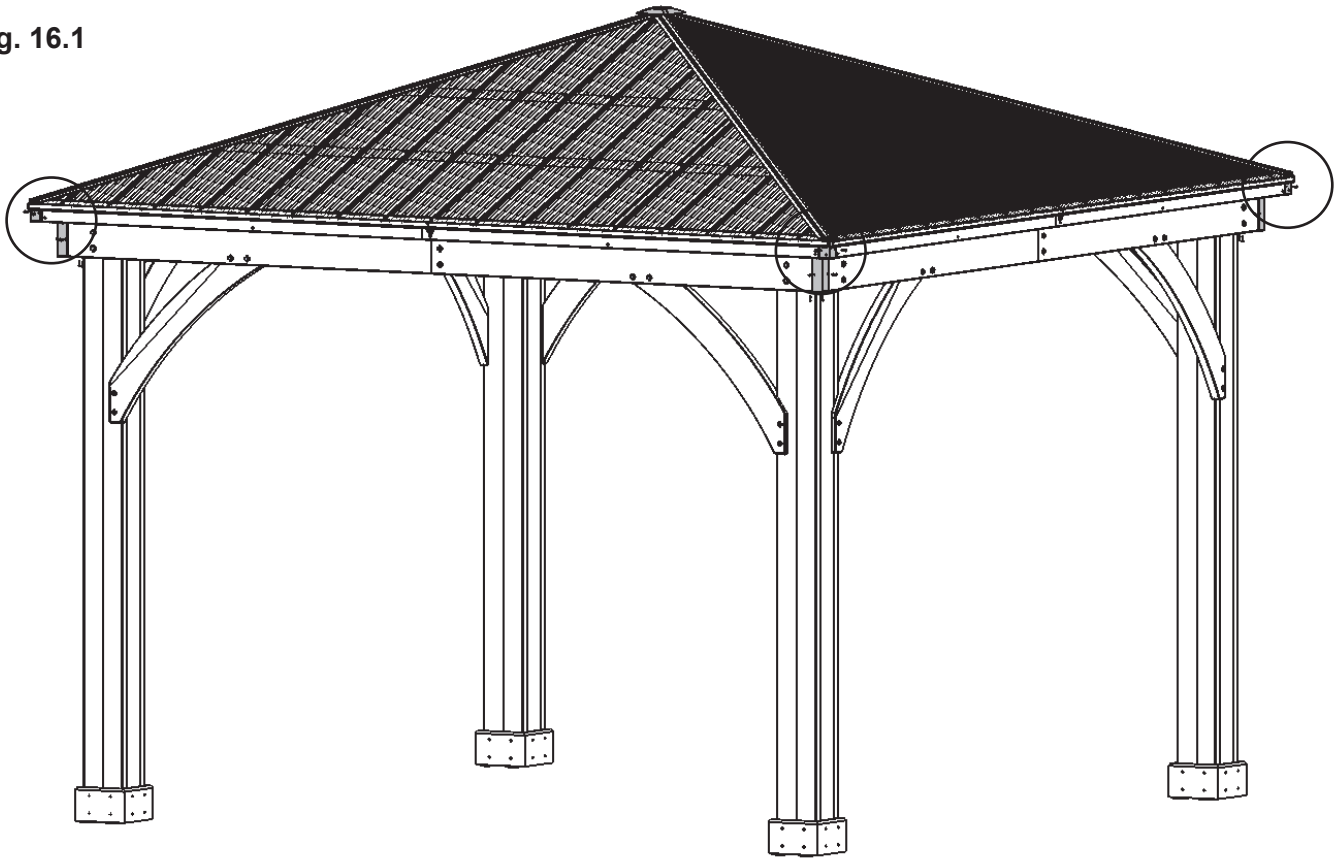
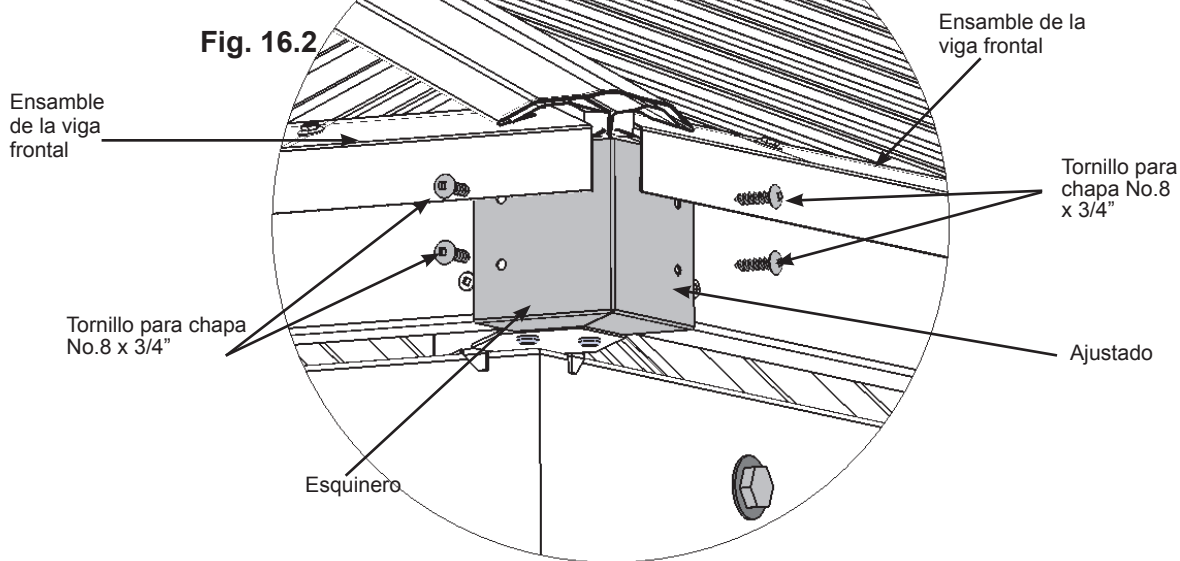


Fig. 16.2



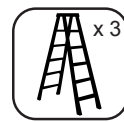
Componentes:

4 x Esquinero

Tornillos y accesorios

16 x Tornillo para chapa No.8 x 3/4"

Paso 17: Fijación de los soportes de techo a viga



A: Desde el interior del ensamblaje, fije los Soportes de Techo a Viga a los Ensamblajes de Vigas con dos tornillo de cabeza plana No.12 x 1-1/4" por soporte. (fig. 17.1 y 17.2)

Fig. 17.1
Vista interior

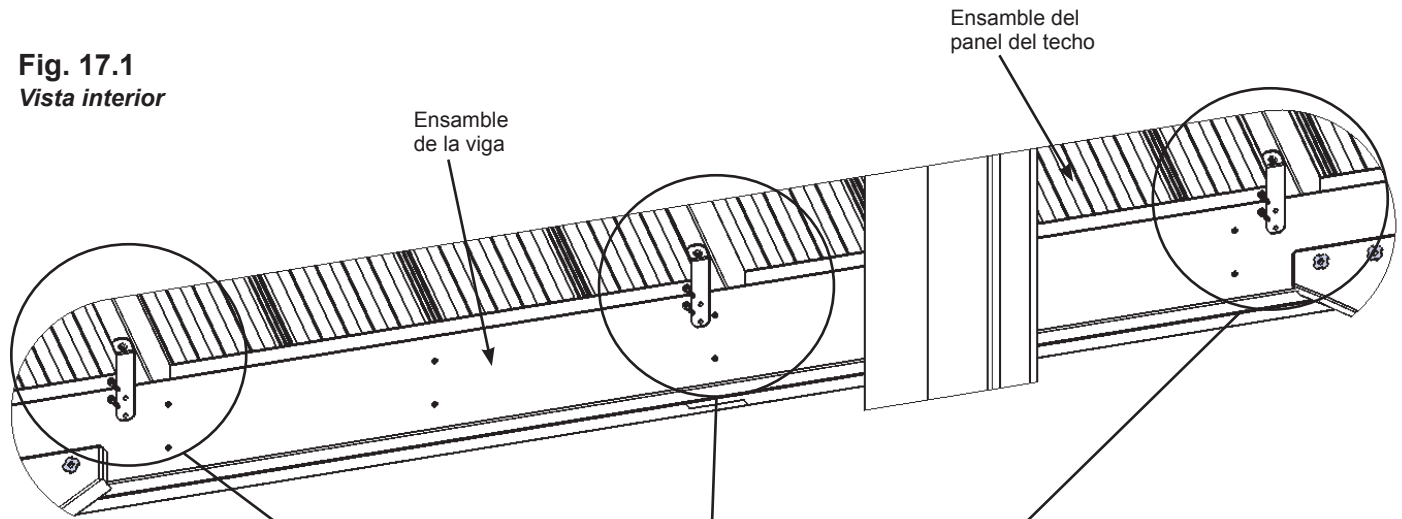
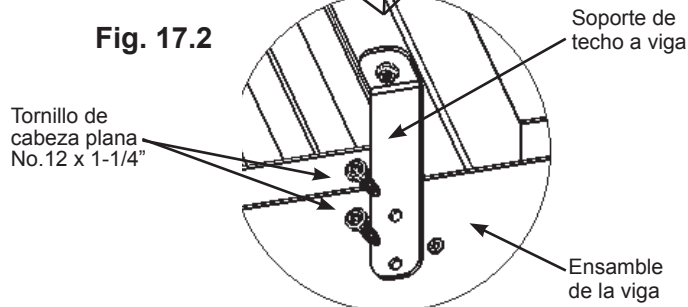


Fig. 17.2



Tornillos y accesorios

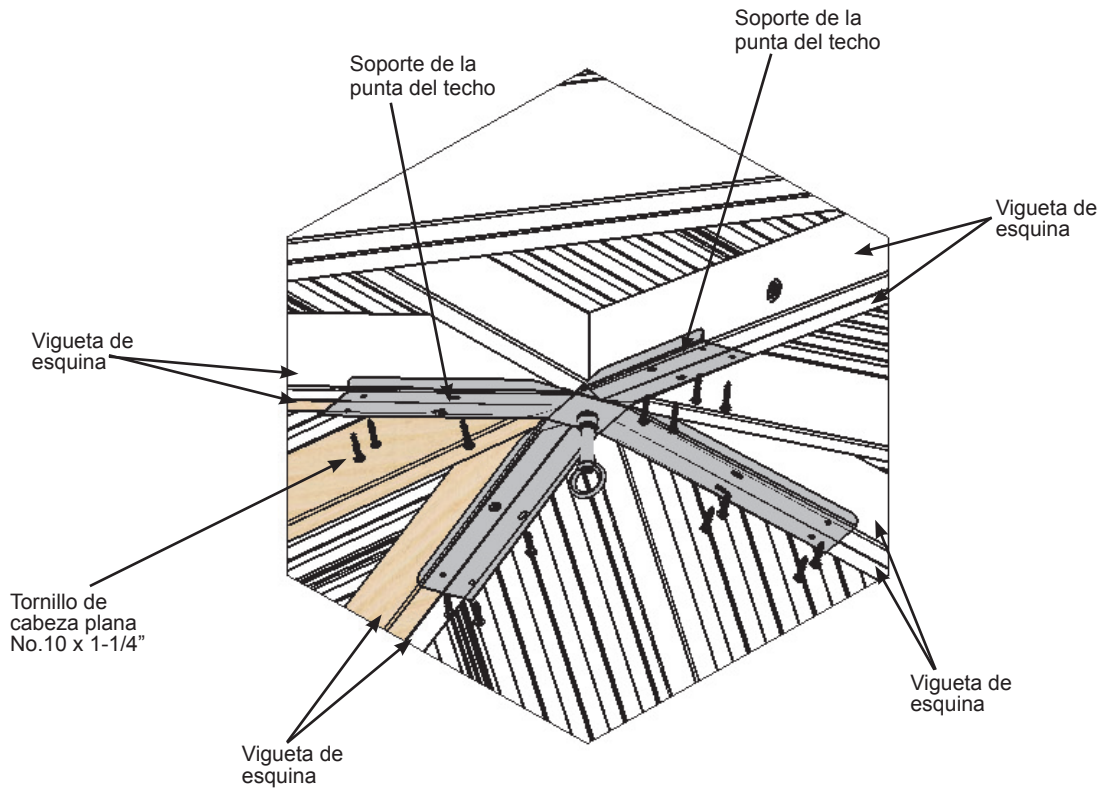
24 x Tornillo de cabeza plana No.12 x 1-1/4"

Paso 18: Fijación de los soportes de la punta del techo



A: Ajuste los dos tornillos de los Soportes de la Punta del Techo y fíjelos a las Viguetas de Esquina por los agujeros libres con catorce Tornillos de cabeza plana No.10 x 1-1/4". (fig. 18.1)

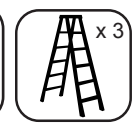
Fig. 18.1



Tornillos y accesorios

14 x Tornillo de cabeza plana No.10 x 1-1/4"

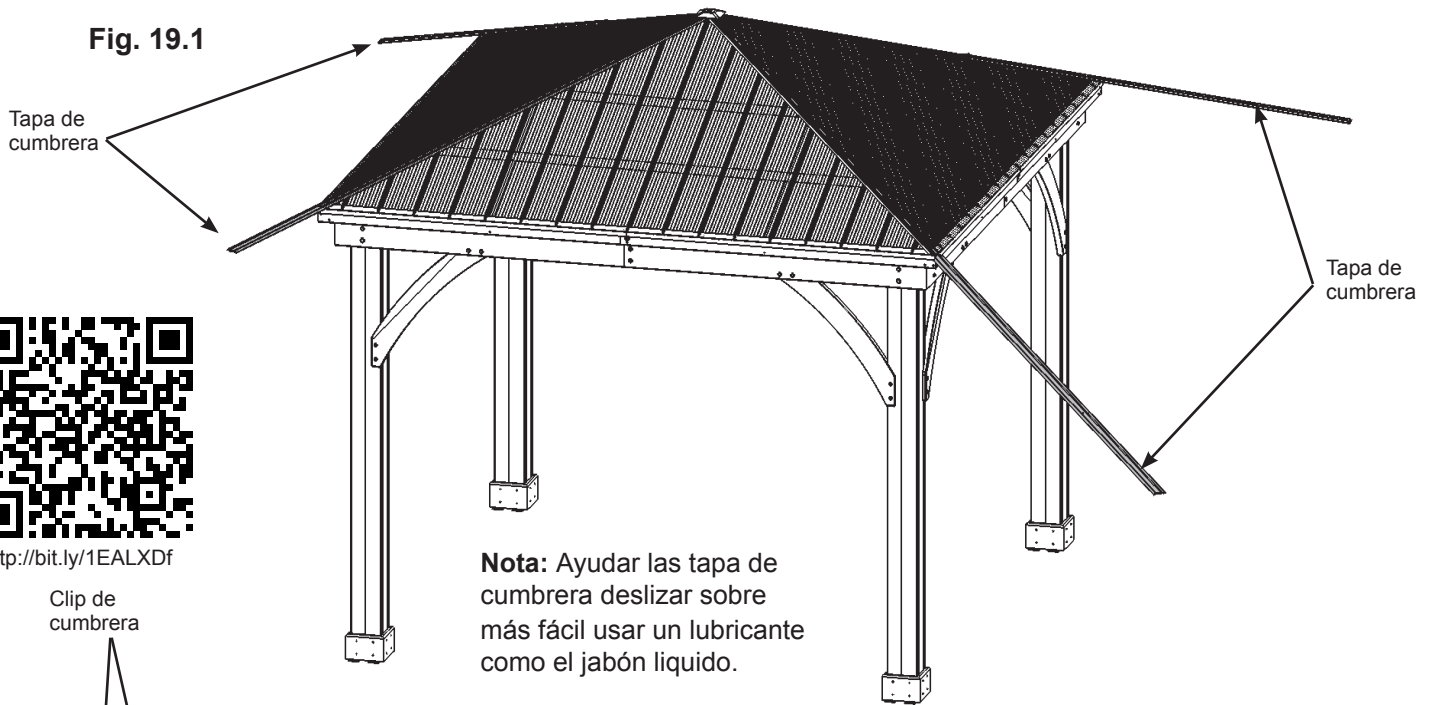
Paso 19: Fijación de las tapas de la cumbre a los paneles del techo



A: Deslice una Tapa de Cumbre por los Clips de la Cumbre, con el extremo cortado hacia adelante, en cada esquina del ensamble, de abajo hacia arriba. Para ello deberá levantar el Casquete de la Punta empujando el Asa de la Punta hacia arriba para que las Tapas de la Cumbre encajen debajo del Casquete de la Punta. Luego, fijelas con dos tornillos para chapa No.8 x 3/4" por tapa. (fig. 19.1, 19.2 y 19.3)

B: Ajuste el Asa para asegurar el Set de la Punta del Techo.

Fig. 19.1



<http://bit.ly/1EALXDf>

Fig. 19.2

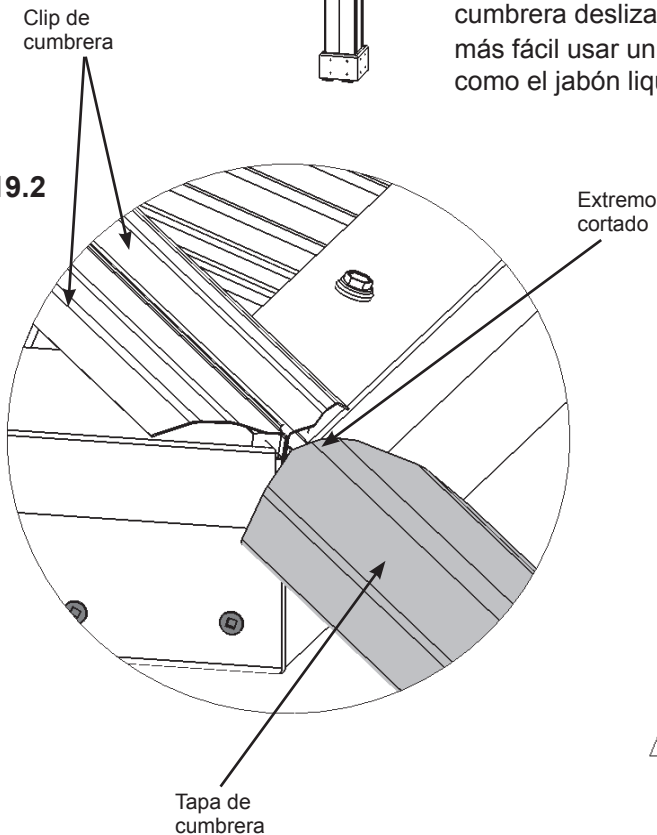
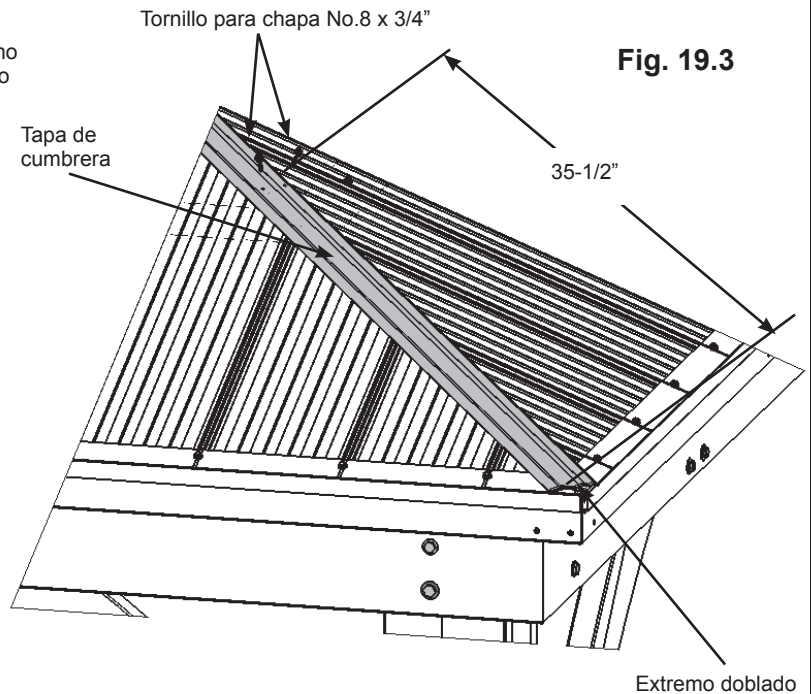


Fig. 19.3



Componentes:

4 x Tapa de Cumbre

Tornillos y accesorios

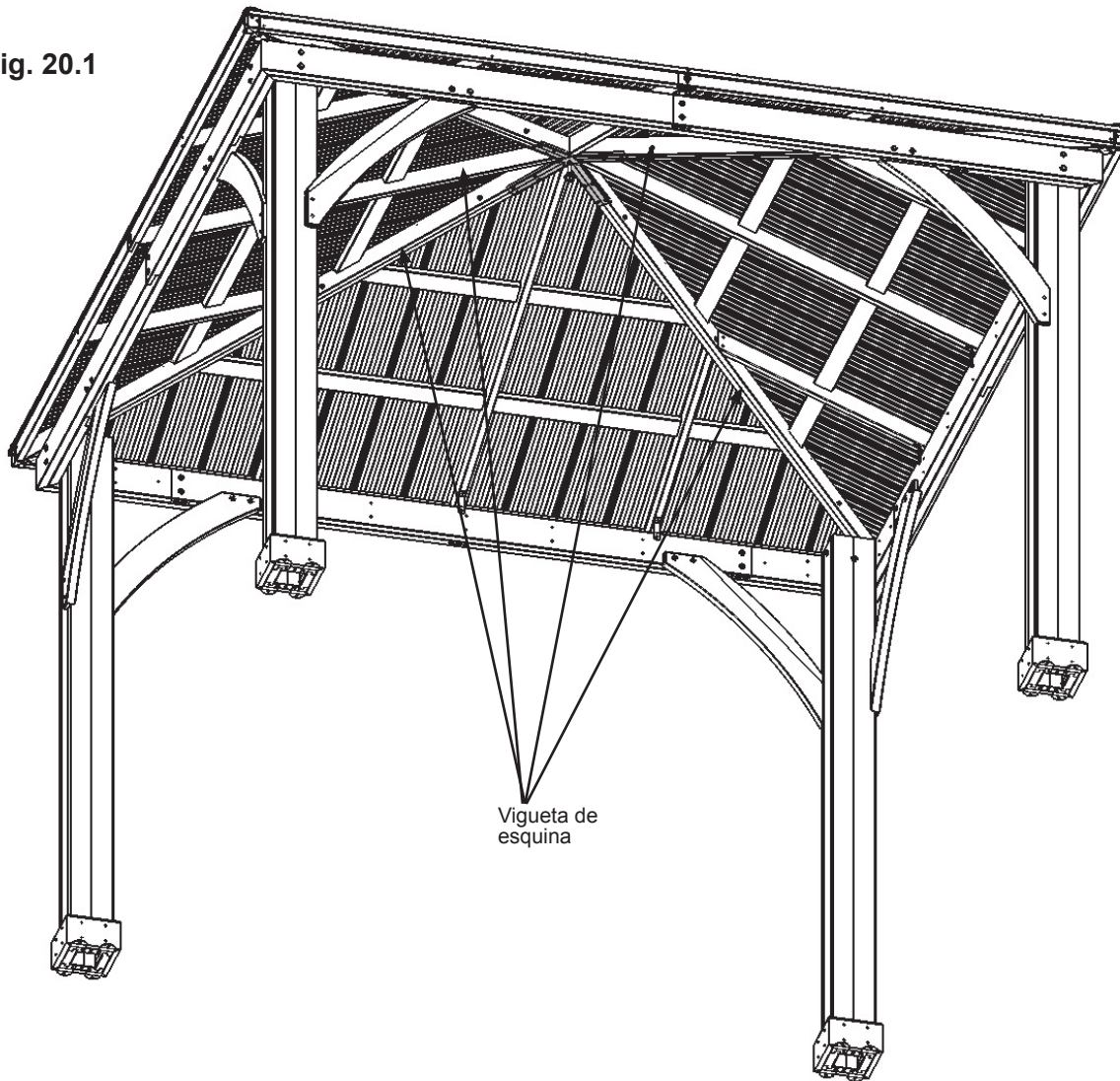
8 x Tornillo para chapa No.8 x 3/4"

Paso 20: Ganchos metálicos



A: Esta unidad trae dos Ganchos de 50 mm para fijar cables. Pueden colocarse en cualquier lugar a lo largo de las Viguetas de Esquina. Pre-perfore con mecha de 1/8" antes de instalarlos. (fig. 20.1 y 20.2)

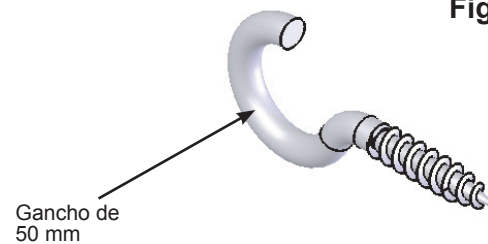
Fig. 20.1



Viguetas de esquina

Nota: Se incluyen 2 ganchos de uso opcional para sujetar cables. Estos ganchos no están diseñados para sujetar cosas pesadas como lámparas, maceteros, etc.

Fig. 20.2



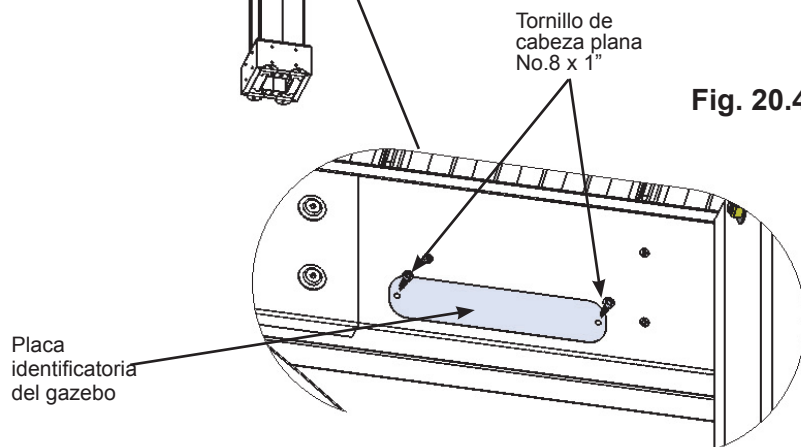
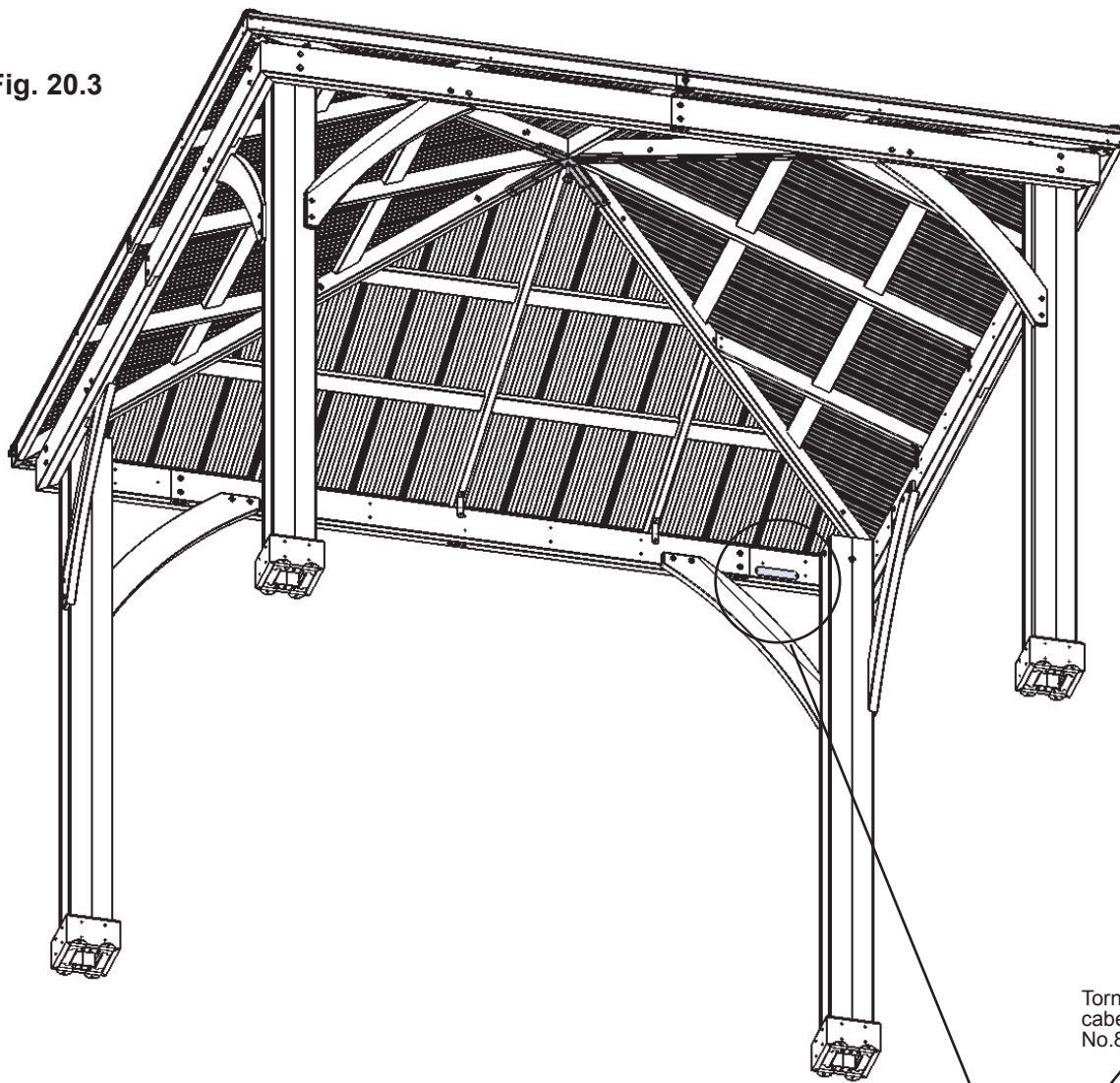
Tornillos y accesorios

2 x Gancho de 50 mm

Paso 20: Ganchos metálicos y placa Parte 2

B: Coloque la Placa Identificatoria del Gazebo en un lugar visible del gazebo con dos Tornillos de cabeza plana No.8 x 1". La placa contiene advertencias de seguridad e información de contacto importante. Incluye un número de código para que pueda obtener información crítica o solicitar repuestos para este modelo específico. (fig. 20.3 y 20.4)

Fig. 20.3



Tornillos y accesorios

2 x Tornillo de cabeza palana No.8 x 1"

1 x Placa Identificatoria del Gazebo

YARDISTRY
Tarjeta de Registro del Cliente

Primer nombre

Inicial

Apellido

Calle

Apt. No.

Ciudad

Estado/Provincia

Código Postal

País

Número de teléfono

Dirección de E-Mail

Nombre del modelo

Número de modelo (Etiquetas de la caja)

Fecha de compra

Comprado a

MM / DD / AA

¿Cómo calificaría la calidad de este producto?

Excelente

Muy buena

Media

Regular

Mala

¿Cómo calificaría la facilidad de montaje de este producto?

Excelente

Muy buena

Media

Regular

Mala

¿Cómo calificaría nuestras instrucciones?

Excelente

Muy buena

Media

Regular

Mala

¿Cómo calificaría la calidad del empaque?

Excelente

Muy buena

Media

Regular

Mala

¿Recomendaría la compra de nuestros productos a amigos y familiares?

Sí

No

Comentarios:

ENVIAR POR CORREO A:

Yardistry

375 Sligo Road W.

Mount Forest, Ontario, Canada

N0G 2L0

Atención a: Servicio de Atención al Cliente

YARDISTRY

Yardistry le agradece su tiempo y opinión.

