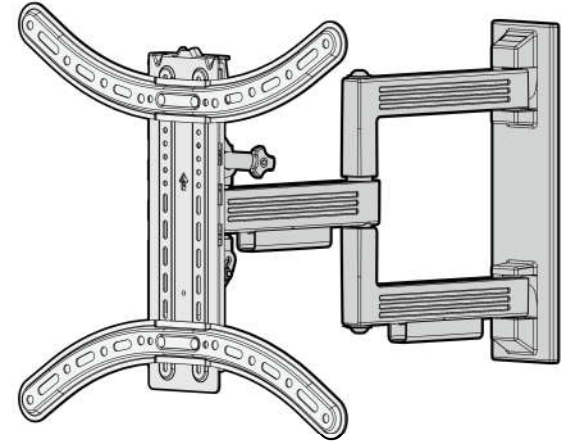


SANUSTM
S I M P L I C I T Y

SMF218

INSTRUCTION MANUAL

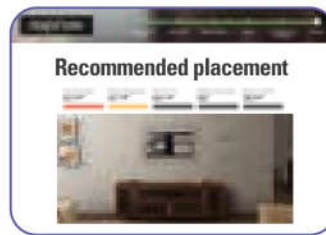


WE'RE HERE TO HELP



Want to watch a video that shows how easy this DIY project will be?

Watch it now at:
SANUS.com/2688



Get it right the first time. HeightFinderTM shows you where to drill.

Check it out at:
SANUS.com/1173



Our US-based install experts are standing by to help.

Call us at:
1-888-333-1376

Or, chat at:
SANUS.com/chatSS

IMPORTANT SAFETY INSTRUCTIONS – PLEASE READ MANUAL PRIOR TO USE – SAVE THESE INSTRUCTIONS

Please read through these instructions completely to be sure you're comfortable with this easy install process.

Check your TV owner's manual to see if there are any special requirements for mounting your TV.

If you do not understand these instructions or have doubts about the safety of the installation, assembly or use of this product, contact Customer Service.

⚠ CAUTION: Avoid potential personal injuries and property damage!

- This product is designed ONLY to be installed into wood studs, solid concrete or concrete block.
— **DO NOT INSTALL INTO DRYWALL ALONE — DRYWALL ALONE WILL NOT HOLD THE WEIGHT OF YOUR TV.**
- This product is designed for **INDOOR USE ONLY**.
- The wall must be capable of supporting five times the weight of the TV and mount combined.
- Do not use this product for any purpose not explicitly specified by manufacturer.
- Manufacturer is not responsible for damage or injury caused by incorrect assembly or use.

TV Weight Limit
(including accessories)

DO NOT EXCEED



If your TV (plus accessories) weighs MORE,
this mount is NOT compatible.

Visit Simplicity.SANUS.com or call customer service to find a compatible mount.

Wall Construction

ONLY install on these acceptable wall types.

? Unsure

**Call Customer Service
1-888-333-1376**

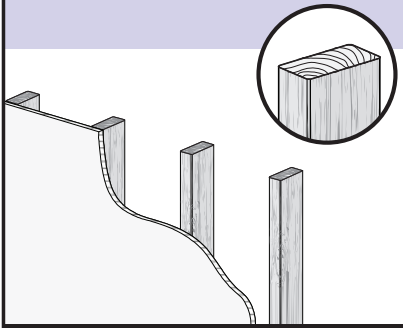
⚠ CAUTION:

DO NOT install in drywall alone

Drywall alone will NOT hold the weight of your TV.

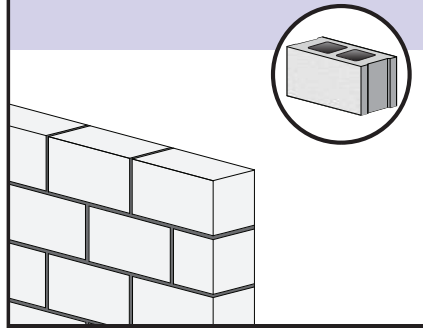


wood studs



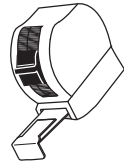
ACCEPTABLE

Solid concrete or concrete block

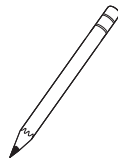


ACCEPTABLE

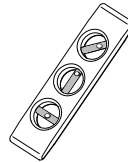
Tools Needed



Tape Measure



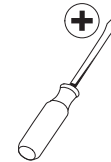
Pencil



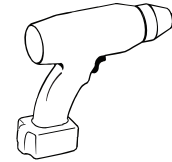
Level



Tape



Screwdriver




Electric Drill




Socket Wrench


Wood Stud Install



Stud Finder




Awl




1/8 in. (3 mm) Wood Drill Bit

Concrete Install



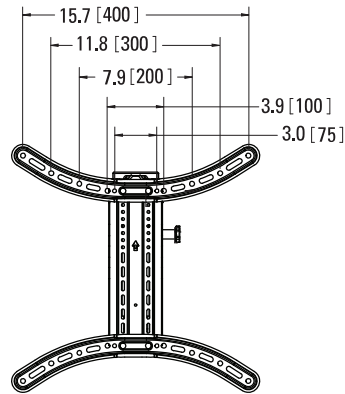
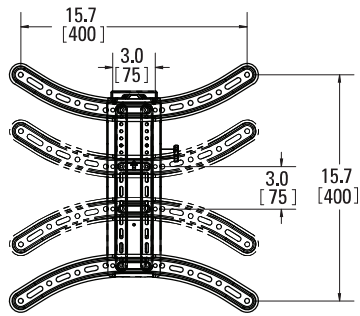
3/8 in. (10 mm) Concrete Drill Bit



Hammer

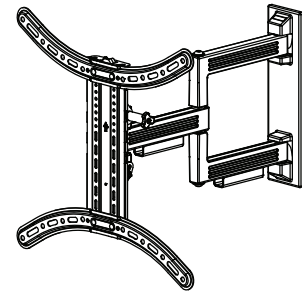
Dimensions ([mm] in.)

TV INTERFACE

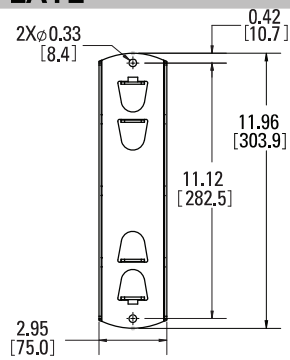


NOTE:
Holes in TV brackets line up with standard TV VESA hole patterns.

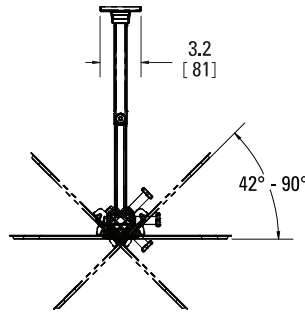
3-D



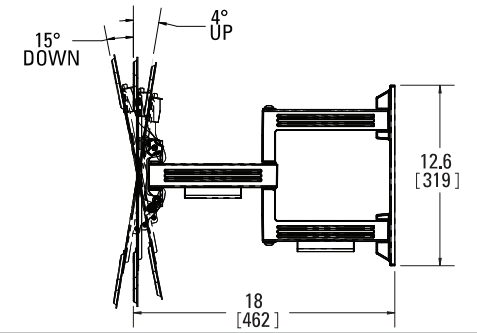
WALL PLATE



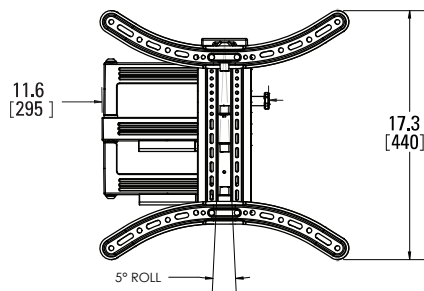
TOP VIEW - EXTENDED



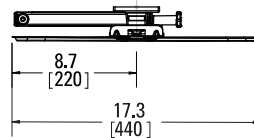
SIDE VIEW - EXTENDED



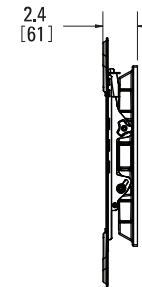
FULLY ASSEMBLED MOUNT



TOP VIEW - RETRACTED



SIDE VIEW - RETRACTED



Supplied Parts and Hardware

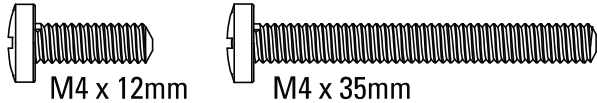
⚠ WARNING: This product contains small items that could be a choking hazard if swallowed. Before starting assembly, verify all parts are included and undamaged. If any parts are missing or damaged, do not return the damaged item to your dealer; contact Customer Service. Never use damaged parts!

📄 NOTE: Not all hardware included will be used.

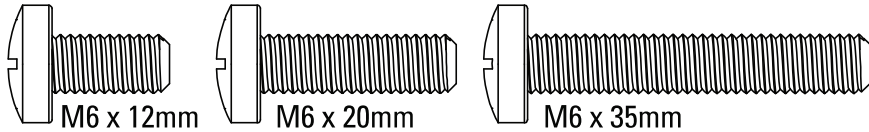
STEP 1 Parts and Hardware

01 **TV Screws**
(qty. 4 each) [Only one size fits your TV]

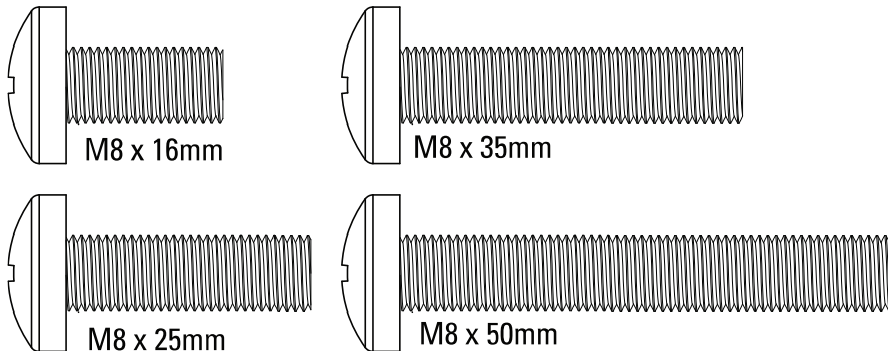
M4



M6



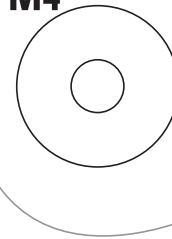
M8



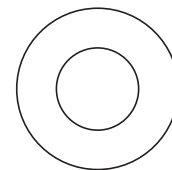
Washers
(qty. 4 each)

02

M4



M6/M8



Spacers
(qty. 4 each)
[If necessary]

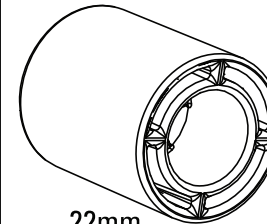
03

M4/M6/M8



2.5mm

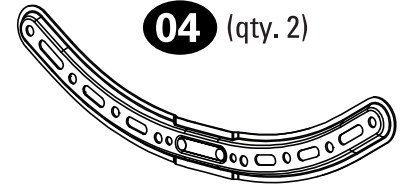
M4/M6/M8



22mm

TV Bracket Horizontal

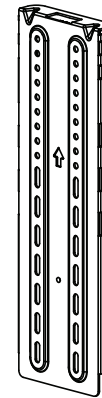
04 (qty. 2)



TV Bracket Vertical

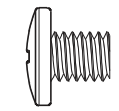
05

(qty. 1)



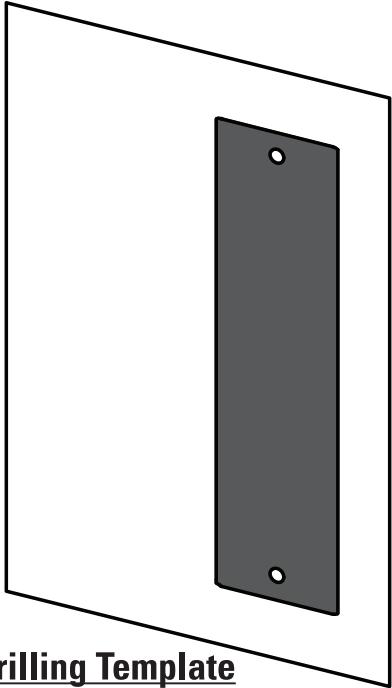
TV Bracket Screw

06 (qty. 4)



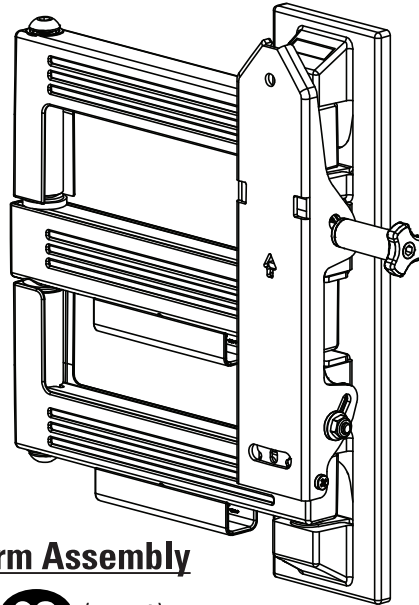
M5 x 6mm

Parts and Hardware for STEP 2



Drilling Template

07 (qty. 1)

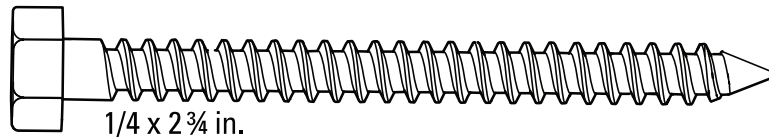


Arm Assembly

08 (qty. 1)

Lag Bolt

09 (qty. 2)



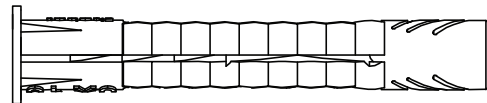
1/4 x 2 3/4 in.

For concrete installations ONLY

⚠ CAUTION:
Do not use in
drywall or wood

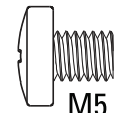
Concrete Anchor

10 (qty. 2)



Fischer 10X x 60R

Hardware for STEP 3



M5 x 6mm

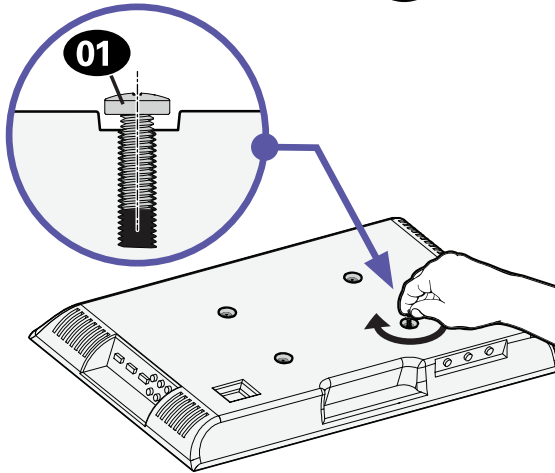
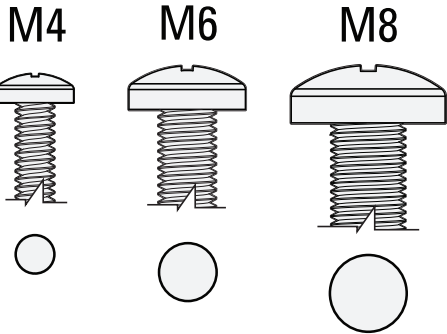
Locking Screw

11 (qty. 1)

STEP 1 Attach TV Bracket to TV

1.1 Select TV Screw Diameter

Only one screw size fits your TV.

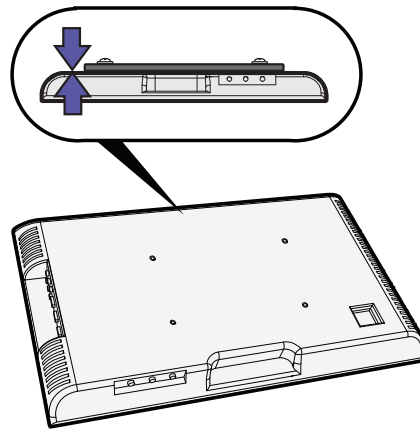


1.2 Select TV Screw Length and Spacers

A NO SPACER

- **Flat Back TV**
[TV brackets lay flat on your TV]

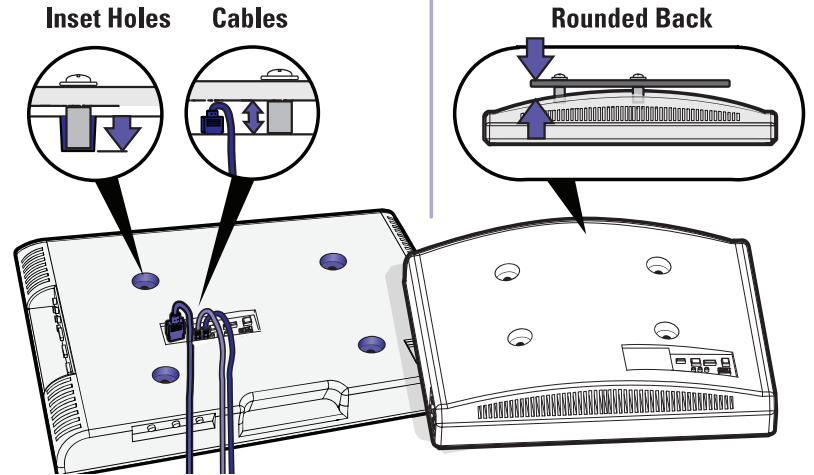
Use **short** TV screws **01**.
Spacers **03** not needed.



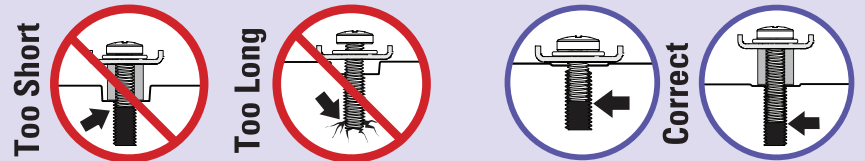
B SPACER NEEDED

- **Flat Back TV with Extra Space Needed**
[for deep inset holes or cable interference]
- **Rounded or Irregular Back TV**
[TV brackets NOT resting flat on your TV]

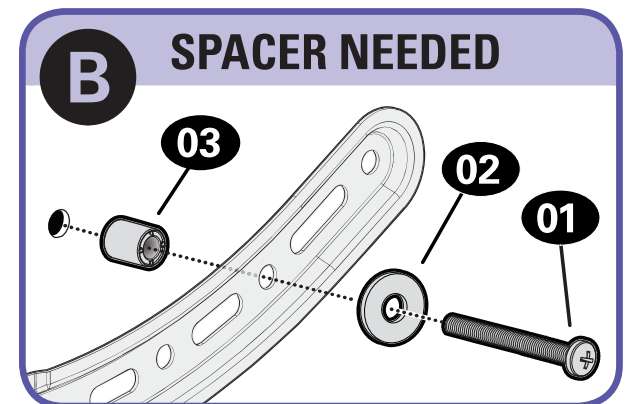
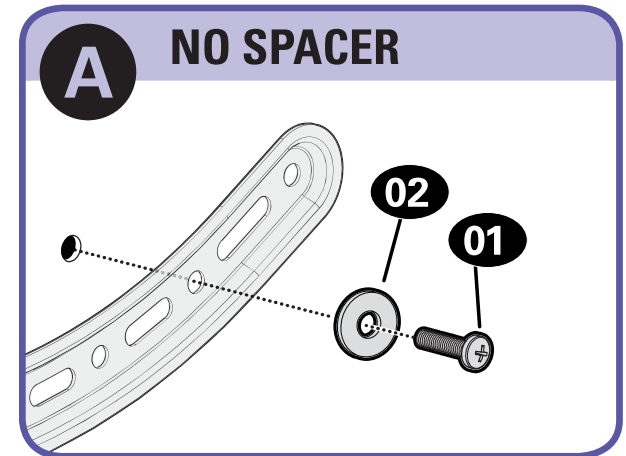
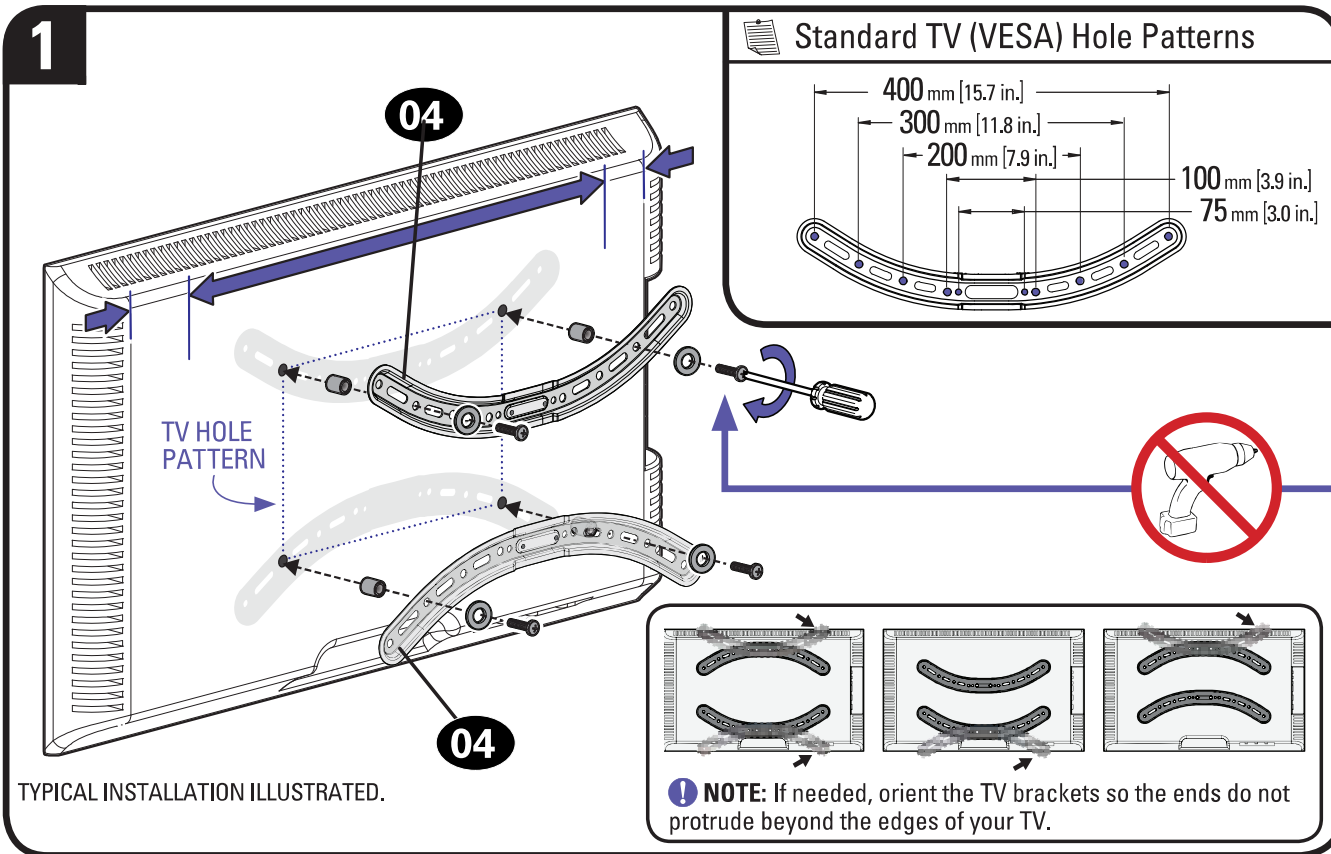
Use **long** TV screws **01** and spacers **03** to create extra space between the TV and TV bracket.



CAUTION: Verify adequate thread engagement with your screw **01**, washer **02**, spacer **03** combination AND TV bracket **04**.
— Too short will not hold your TV. — Too long will damage your TV.



1.3 Attach TV Brackets to Your TV

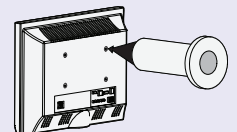


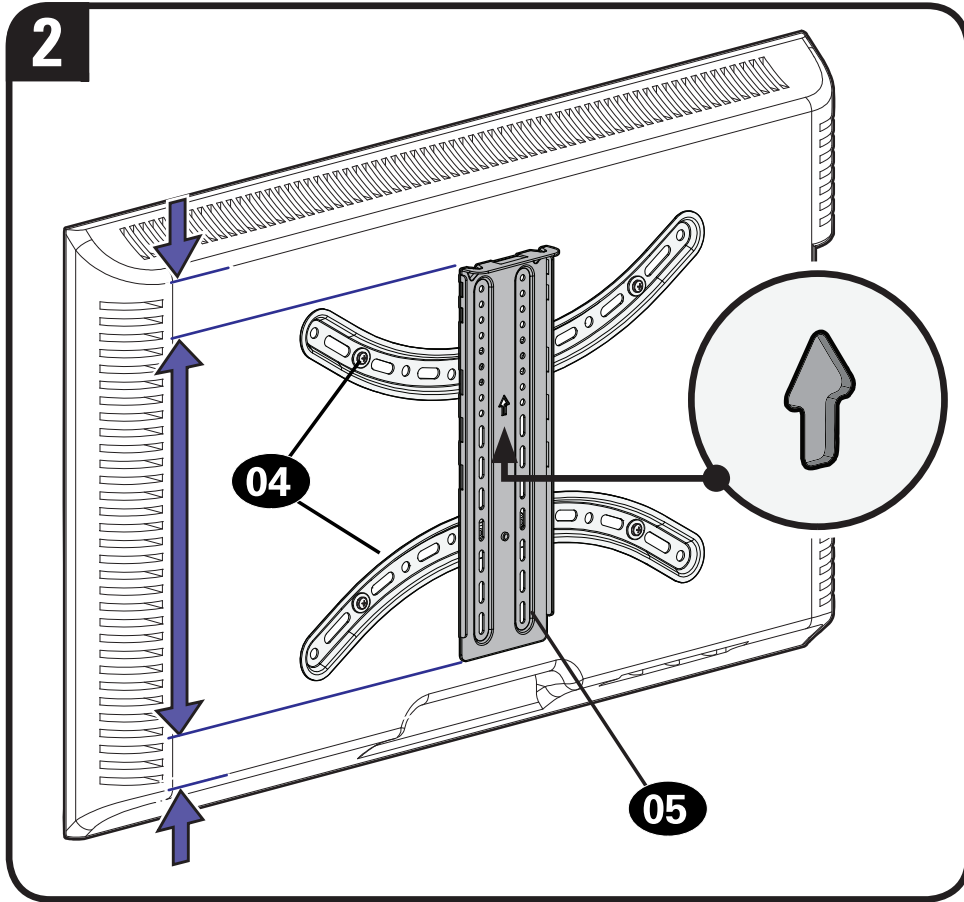
Center Horizontal TV brackets **04** over your TV's hole pattern and attach using screw combination **A** or **B** you selected for your TV.

NOTE: The round holes in TV brackets **04** line up with standard TV (VESA) hole patterns.

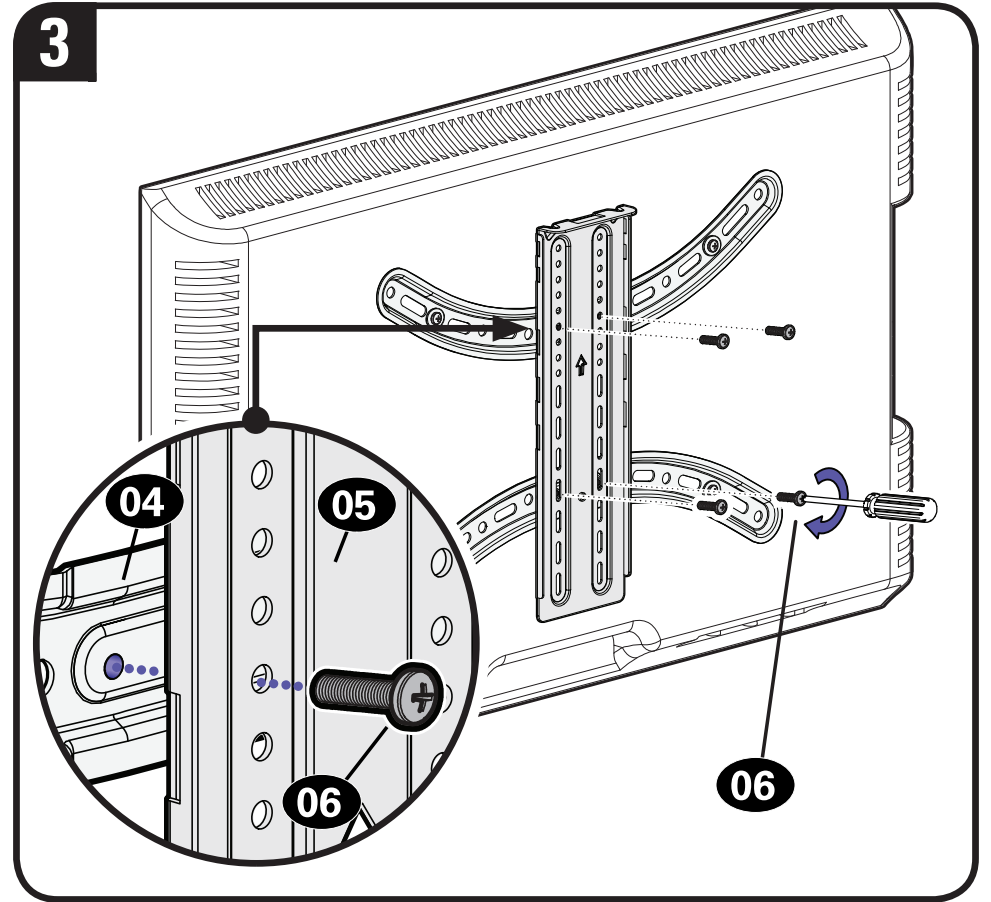
CAUTION: Avoid potential personal injuries and property damage! DO NOT use power tools for this step. Tighten the screws **01** only enough to secure the TV brackets to the TV.

? If your TV included inset spacers or wall mount adapters, see Troubleshooting (PAGE 21).



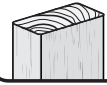


Position the vertical TV support **05** over the horizontal TV brackets **04** and center with your TV.



Secure the assembly with the four screws **06**.

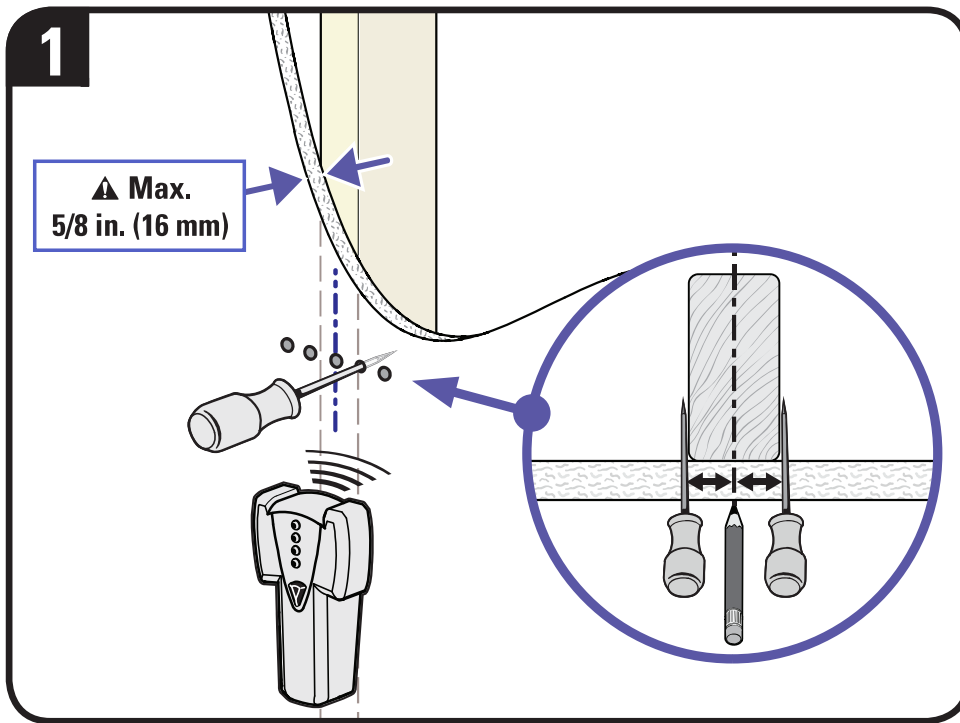
STEP 2A Attach Arm to Wall



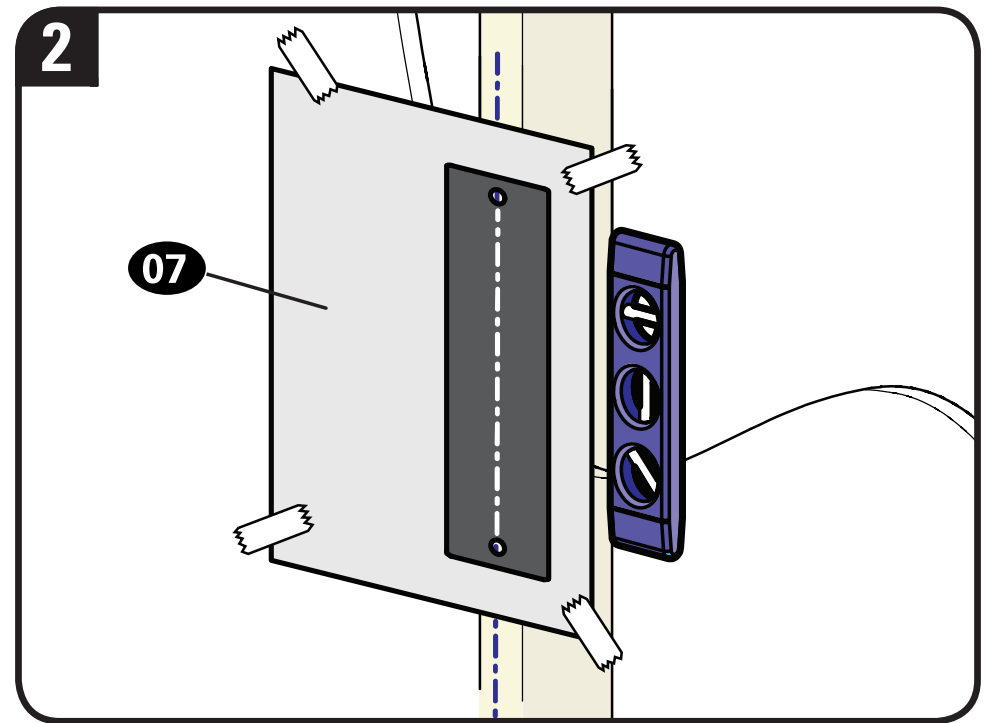
Wood Stud Installation

⚠ CAUTION: Avoid potential personal injury or property damage!

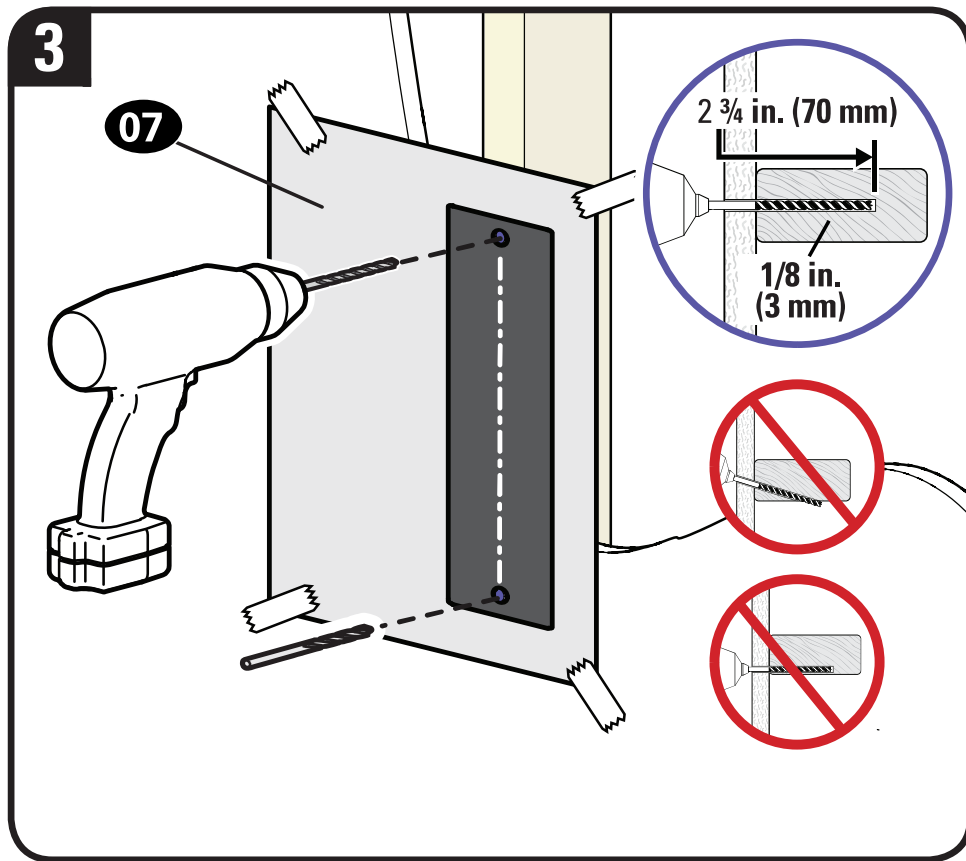
- Drywall covering the wall must not exceed 5/8 in. (16 mm)
- Minimum wood stud size: nominal 2 x 4 in. (51 x 102 mm) actual 1½ x 3½ in. (38 x 89 mm)
- Stud center must be verified



1 Locate the stud. Verify the center of the stud using an awl, a thin nail, or an edge to edge stud finder.



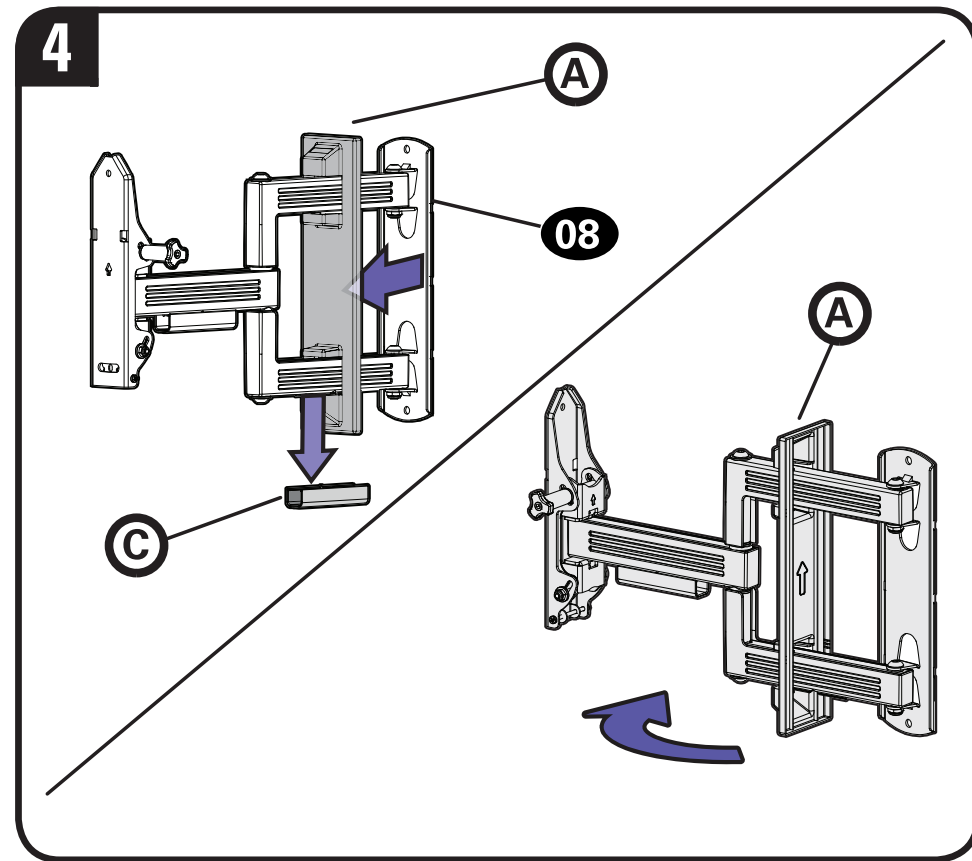
2 Level the drilling template **07** and align the hole pattern over the CENTER of your stud, then tape in place.



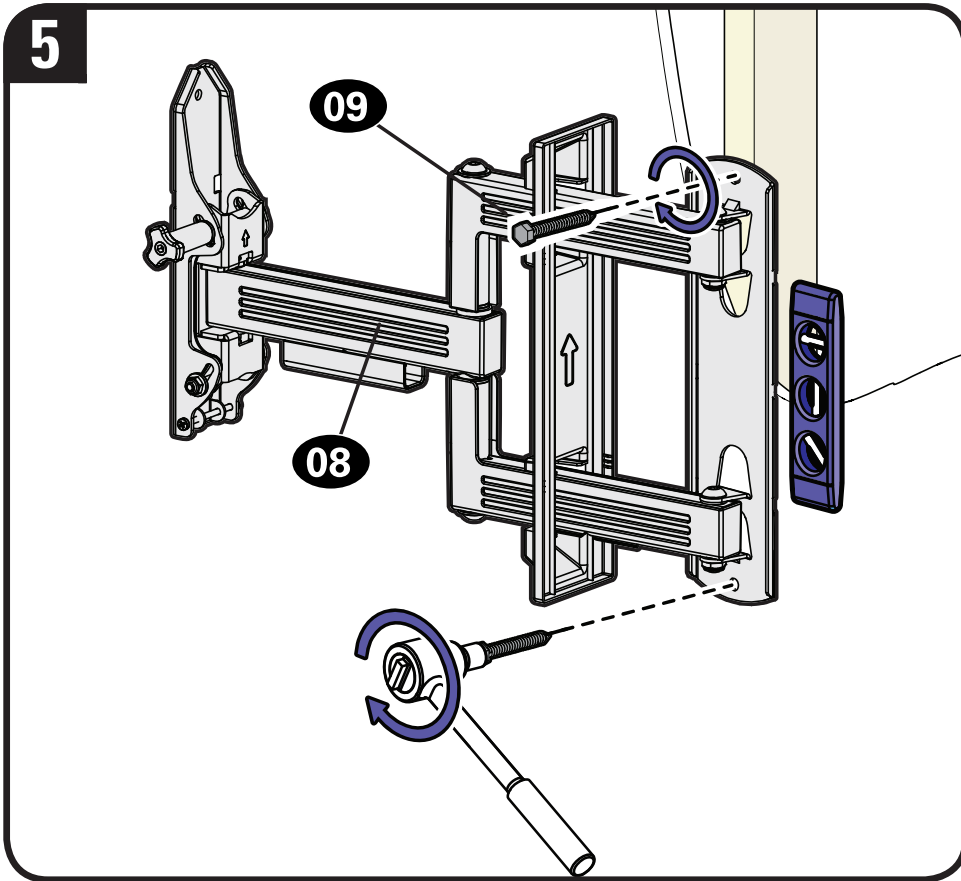
Drill the two pilot holes then remove the drilling template **07**.

! IMPORTANT: Be sure to drill into the center of the stud.

! IMPORTANT: Pilot holes must be drilled to a depth of 2 3/4 in. (70 mm), using a 1/8 in. (3 mm) diameter drill bit.

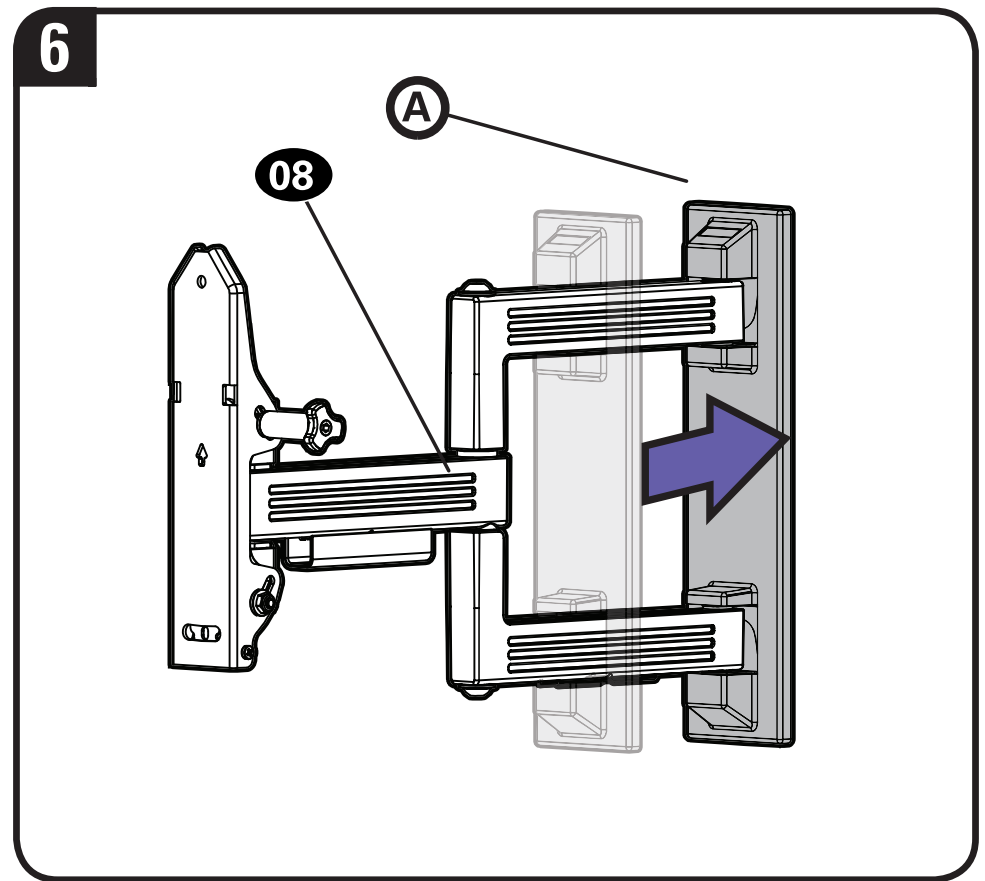


Remove cable cover **C**, then slide the arm cover **A** on arm assembly **08** to expose the mounting holes.



Install the arm assembly **08** using two lag bolts **09**. Tighten the lag bolts only until the arm assembly **08** is held tightly in place.

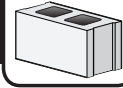
CAUTION: Improper use could reduce the holding power of the lag bolt. **DO NOT over-tighten the lag bolts.**



Slide the arm cover **A** on arm assembly **08** and snap in place.

Go to STEP 3 on PAGE 16.

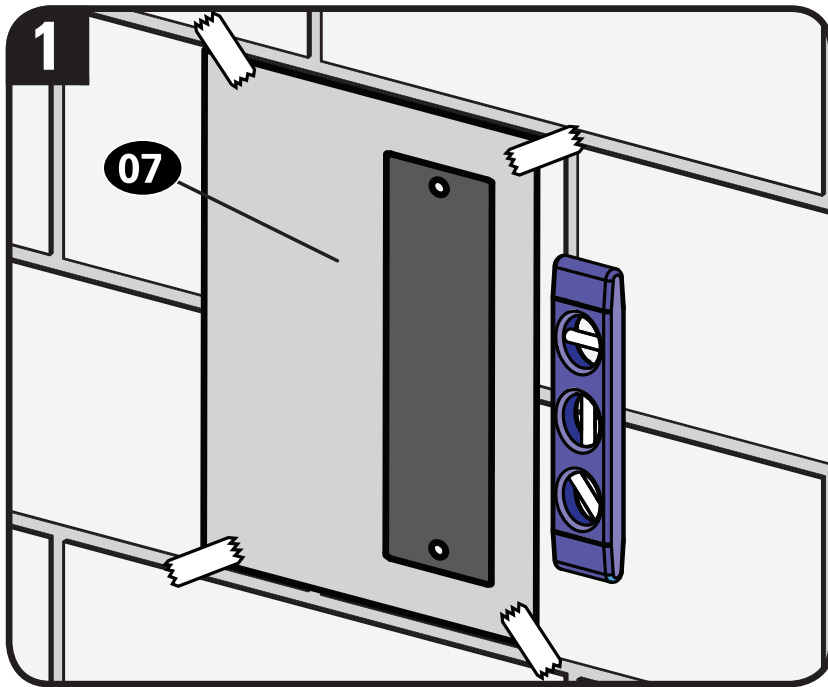
STEP 2B Attach Arm to Wall



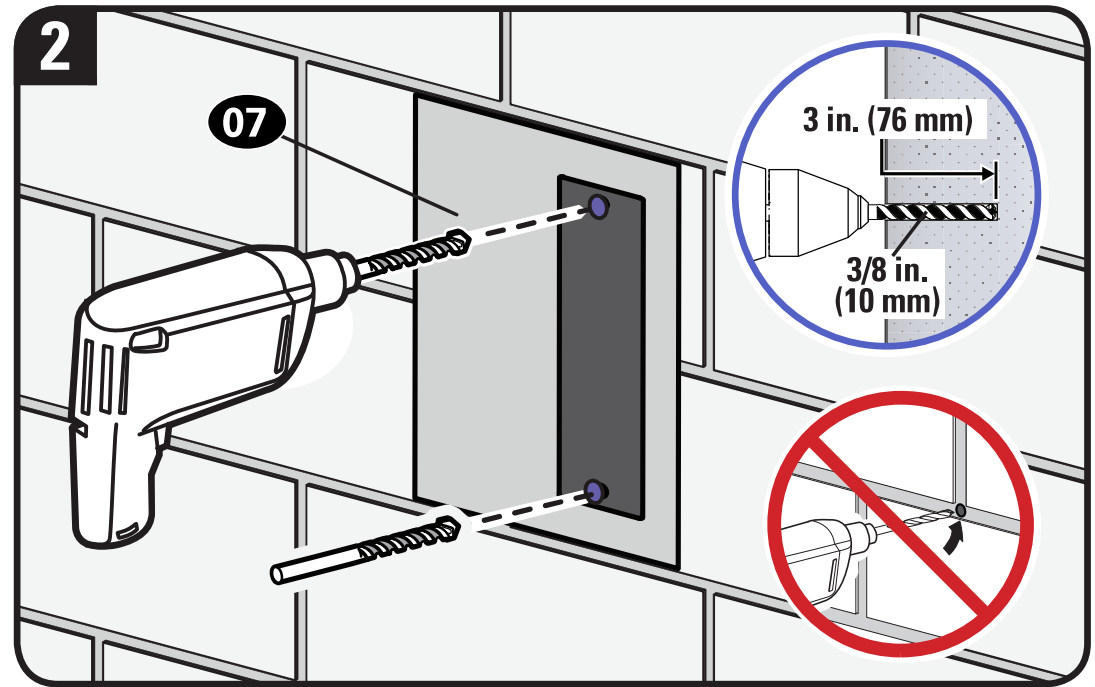
Solid Concrete or Concrete Block Installation

⚠ CAUTION: Avoid potential personal injury or property damage!

- Mount arm assembly **08** directly onto concrete surface (no wall covering)
- Minimum solid concrete thickness: 8 in. (203 mm)
- Minimum concrete block size: 8 x 8 x 16 in. (203 x 203 x 406 mm)

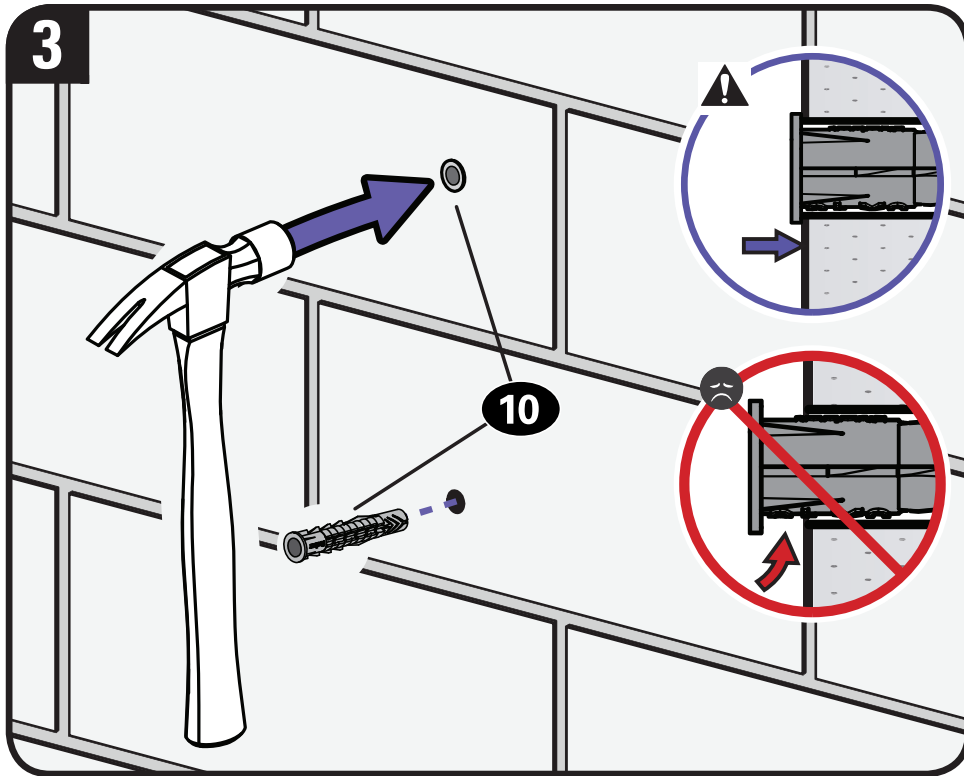


Level the drilling template **07** and tape in place.



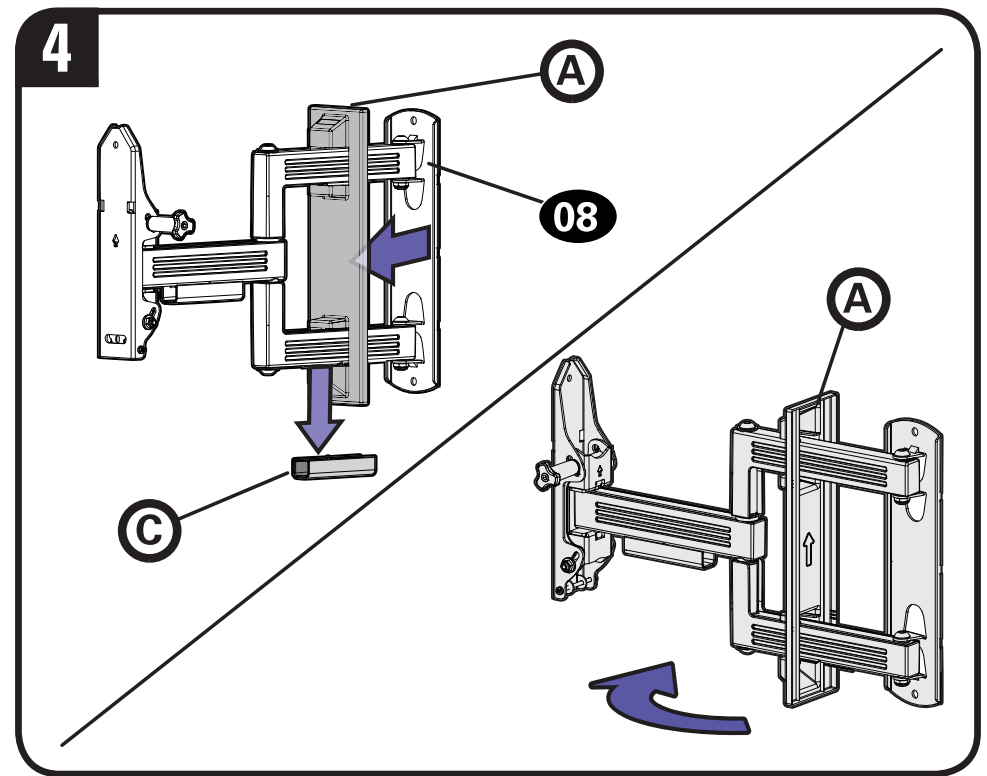
Drill pilot holes into solid concrete. Never drill into the mortar between blocks.

! IMPORTANT: Pilot holes must be drilled to a depth of 3 in. (76 mm), using a 3/8 in. (10 mm) diameter drill bit.

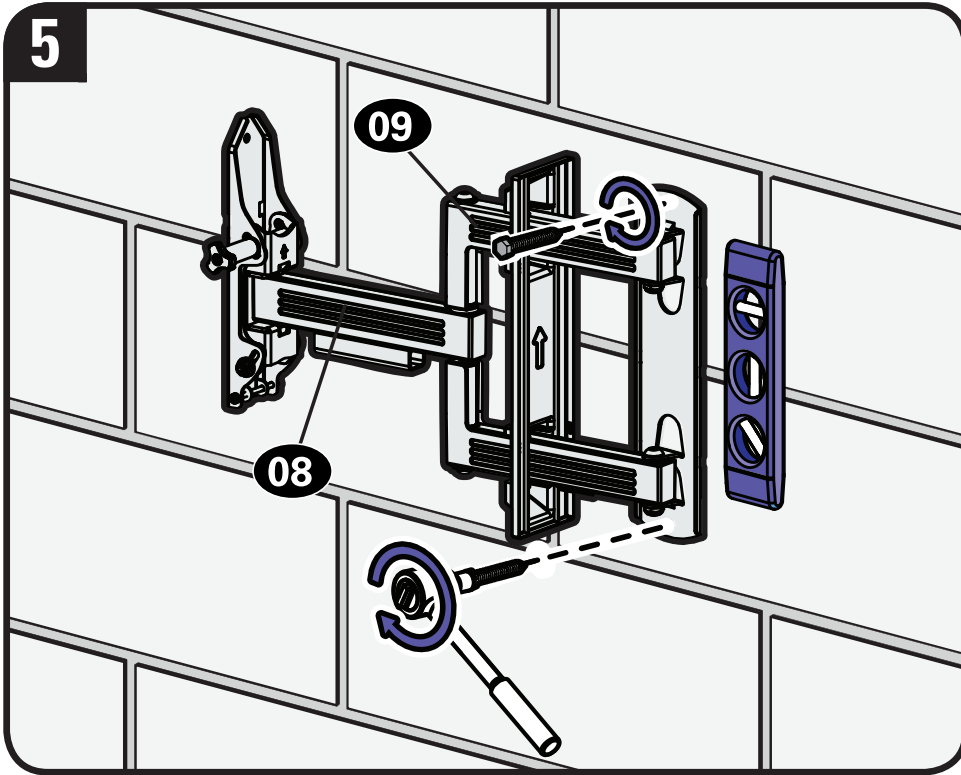


Remove the drilling template **07** and insert two concrete anchors **10**.

⚠ CAUTION: Be sure the anchors are seated flush with the concrete surface.

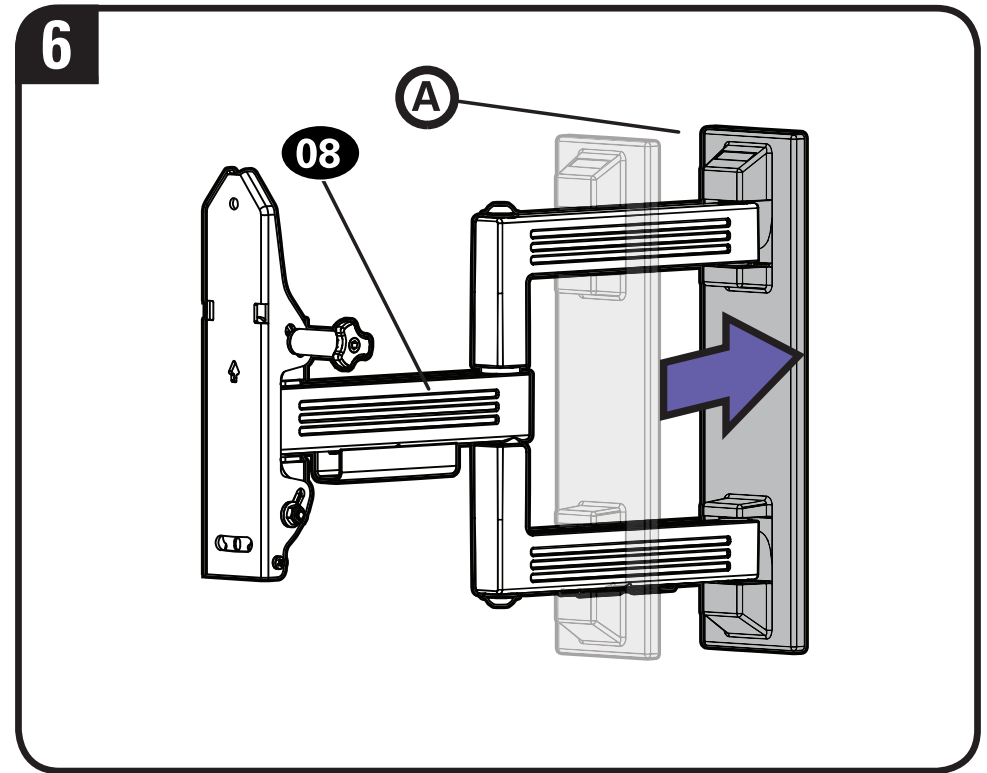


Remove cable cover **(C)**, then slide the arm cover **(A)** on arm assembly **08** to expose the mounting holes.



Install the arm assembly **08** using two lag bolts **09**. Tighten the lag bolts only until the arm assembly **08** is held tightly in place.

⚠ CAUTION: Improper use could reduce the holding power of the lag bolt. **DO NOT over-tighten the lag bolts.**

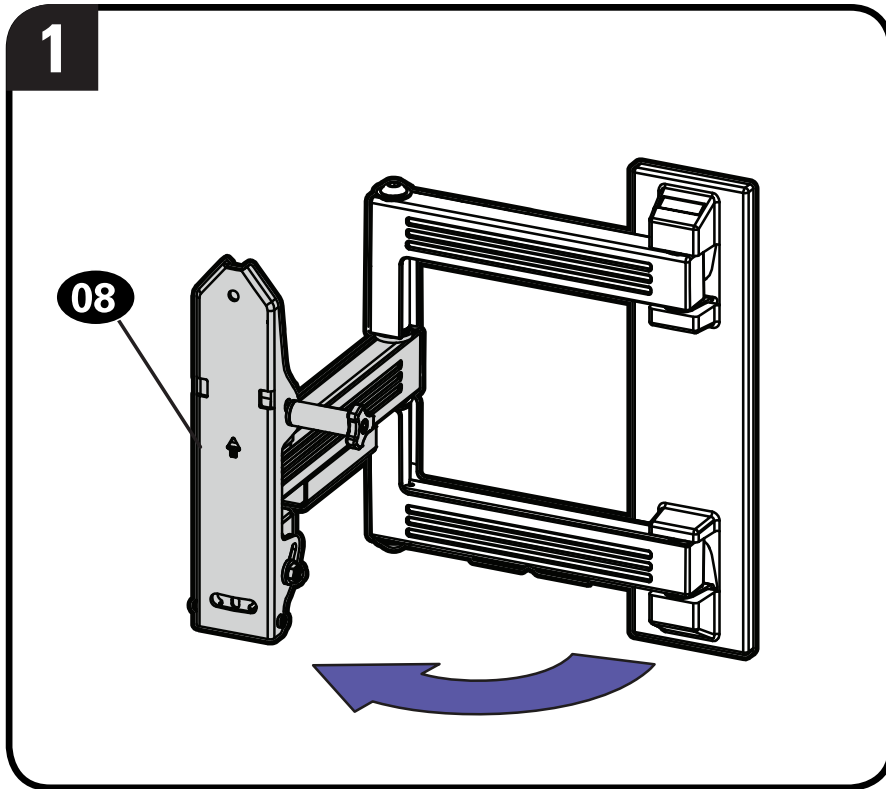


Slide the arm cover **A** on arm assembly **08** and snap in place.

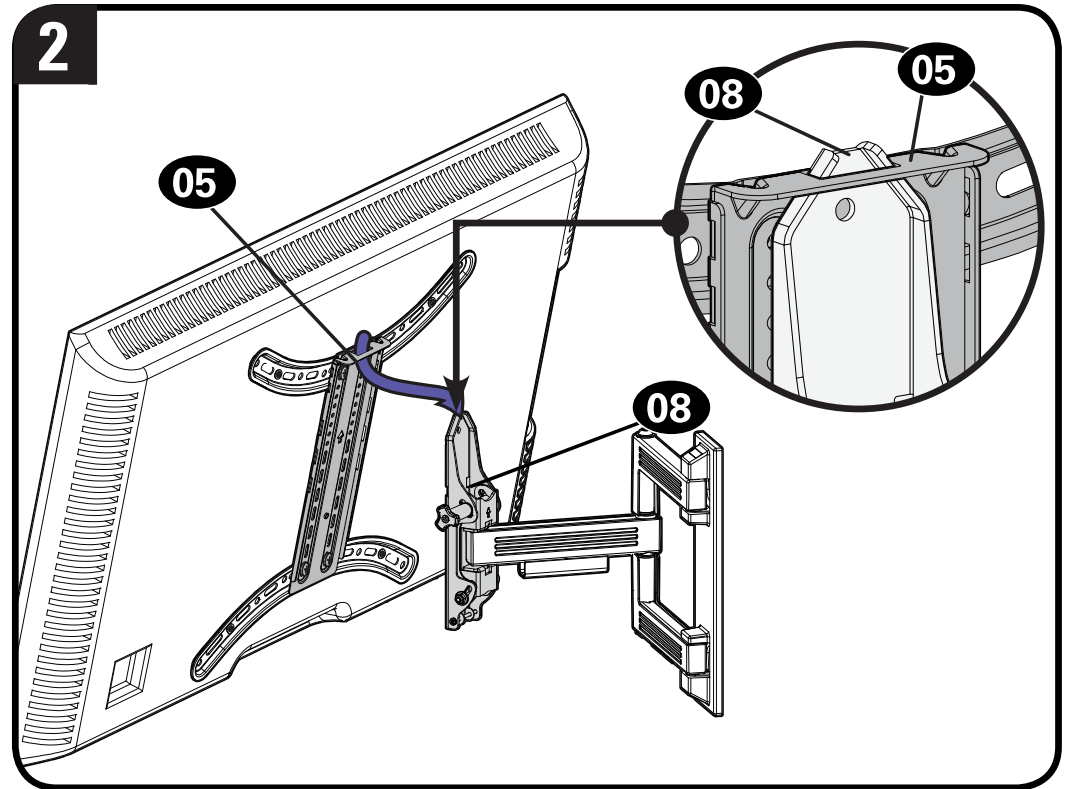
STEP 3 Attach TV to Arm Assembly



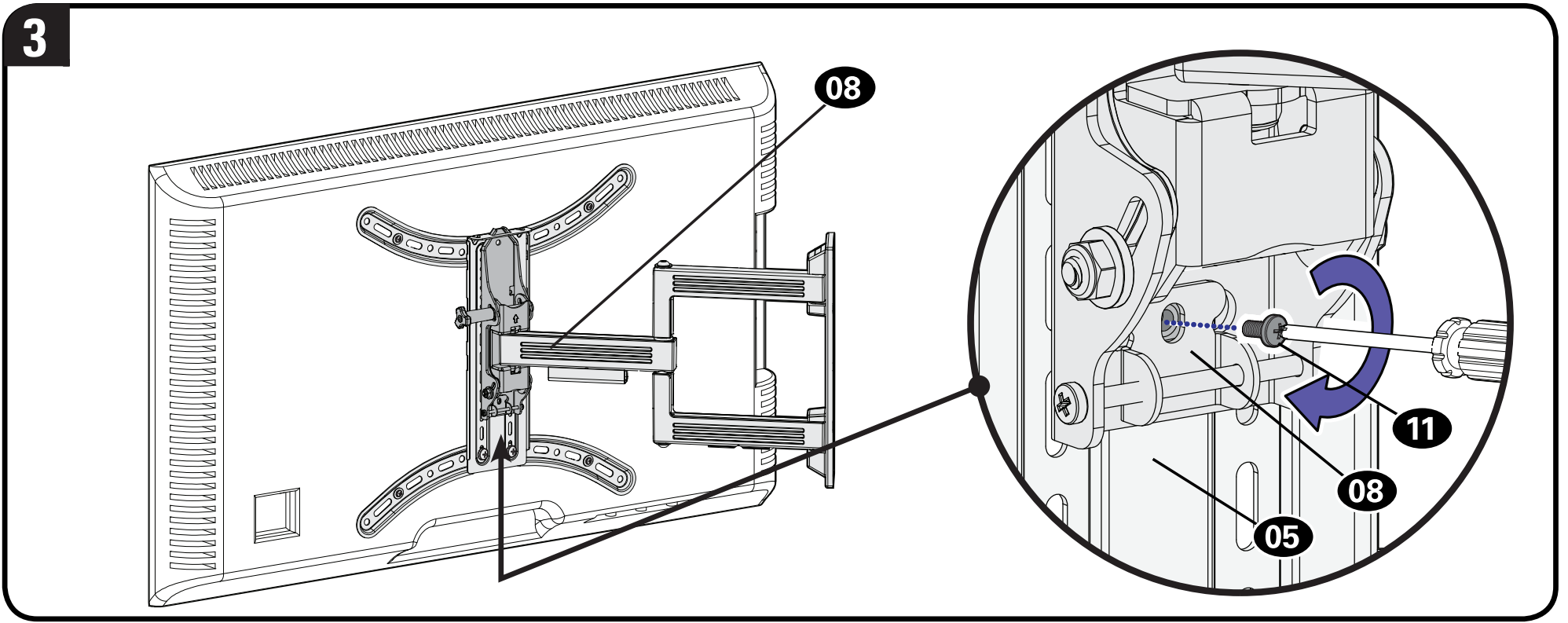
HEAVY! You may need assistance with this step.



Swing out the first section of the arm assembly **08**.



Hang your TV onto the arm assembly **08** by first hooking the top support of vertical TV support **05**, then resting the TV into place.



Lock your TV to the arm assembly **08** with locking screw **11**.

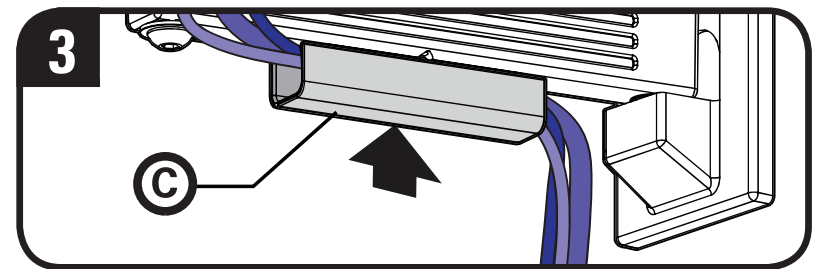
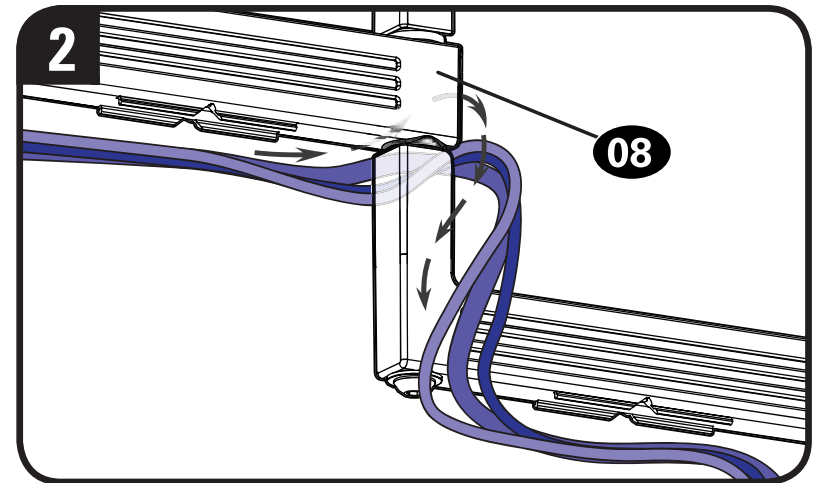
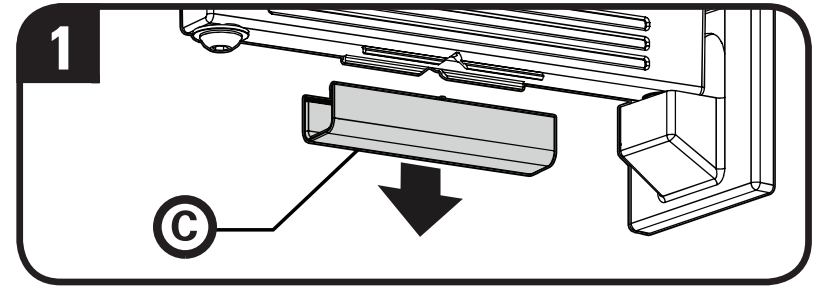
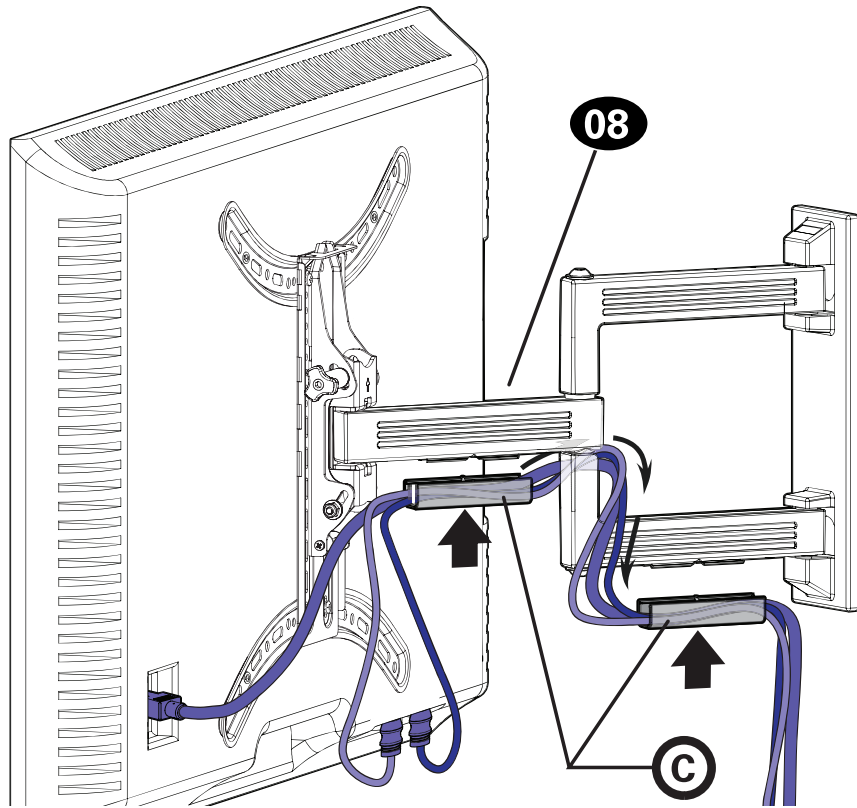
⚠ CAUTION: Avoid potential personal injury or property damage! Screw **11** must be installed to secure the TV to the arm assembly **08**.

Manage Cables

1. Remove the two cable covers **C**.

 **NOTE:** fully extend arms **08** to ensure enough slack in cables.

2. Route your cables through the arms **08** shown — to avoid pinching.
3. Reattach the cable covers **C** over the cables.



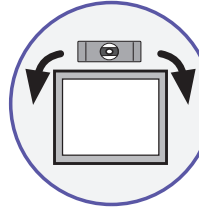
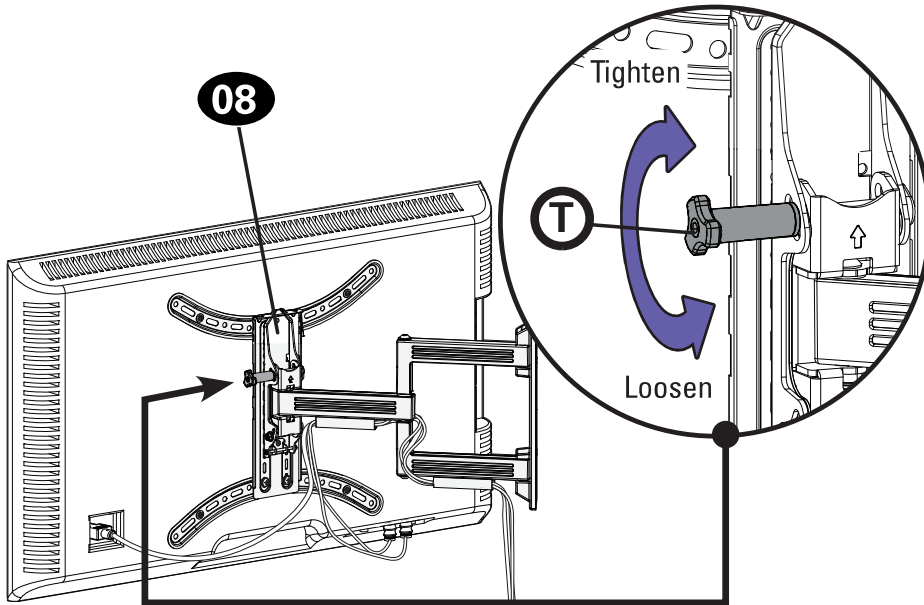
TV Adjustments



TILT ADJUSTMENT

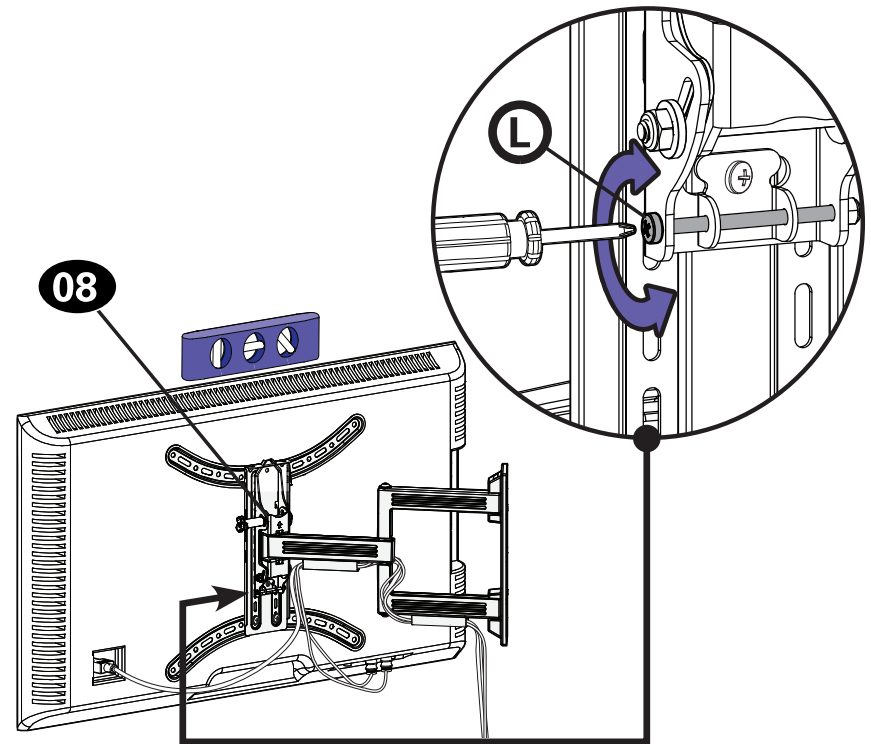
Your TV should adjust easily when moved, then stay in place. If your TV is too loose or too tight, adjust the side tension knob **T** by hand.

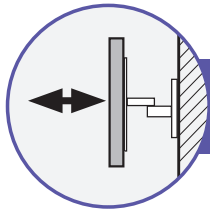
NOTE: Once your TV is in place, tighten the side tension knob **T** to prevent unwanted movement.



LEVEL ADJUSTMENT

Turn level screw **L**, to adjust the leveling of your TV.



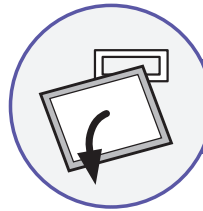
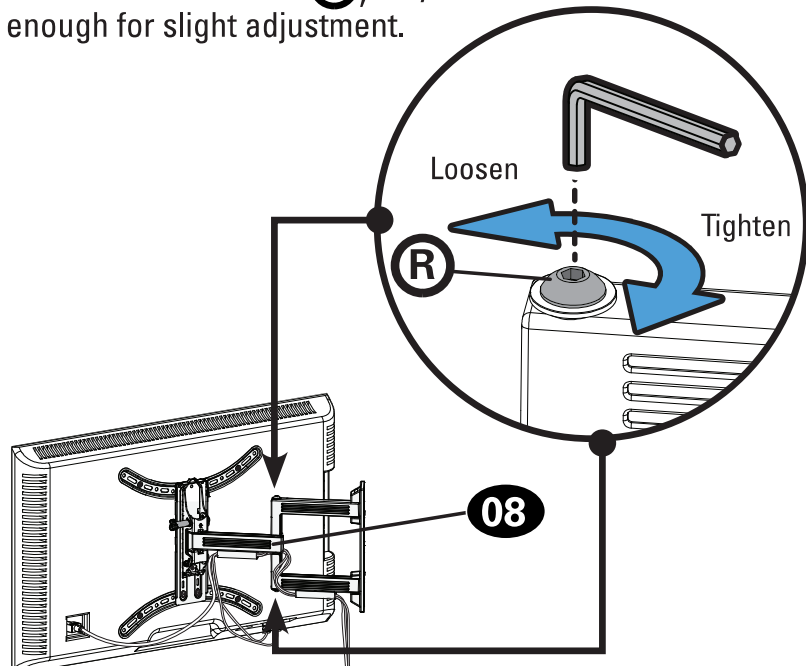


EXTEND / RETRACT

Your TV should adjust easily when moved, then stay in place. If your TV is too loose or too tight when moving, adjust bolts **(R)** using a 3/16 inch hex key (not supplied).

⚠ CAUTION: Avoid potential personal injury or property damage!

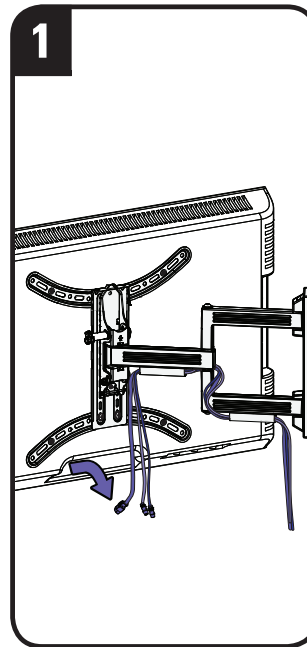
DO NOT remove bolts **(R)**, only turn enough for slight adjustment.



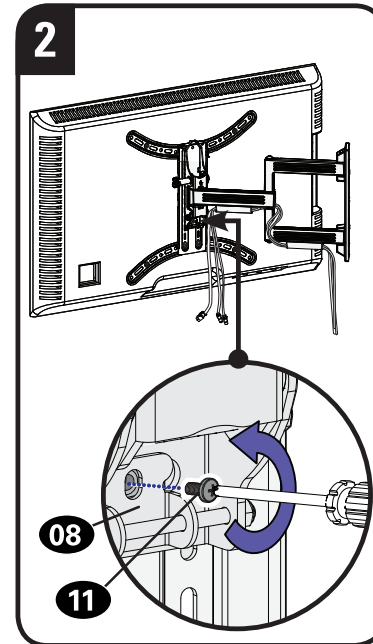
REMOVING THE TV



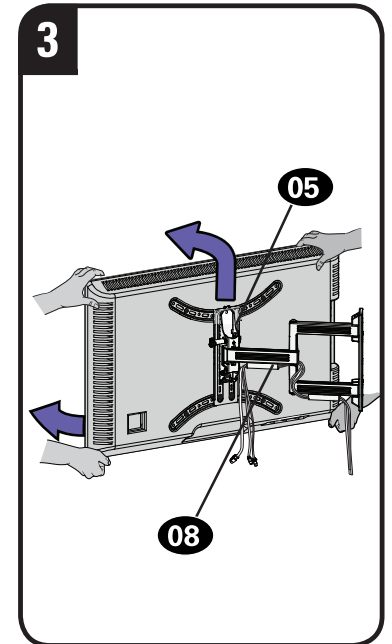
HEAVY! You may need assistance with this step.



1
Disconnect all cables from your TV.

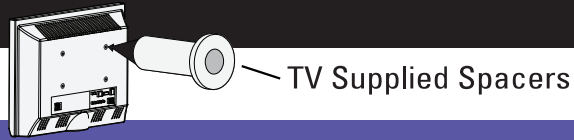


2
Remove locking screw **(11)**.



3
Swing the bottom of your TV away from the arm assembly **(08)**, then lift up and off the arm.

🔧 Troubleshooting



If you are uncertain about your hardware selection, contact Customer Service at 1-888-333-1376.

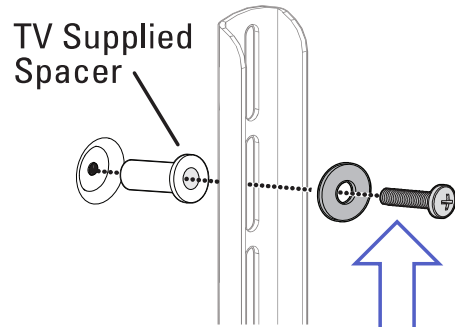
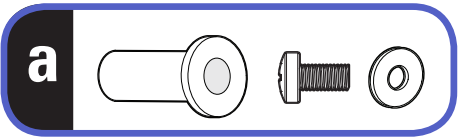
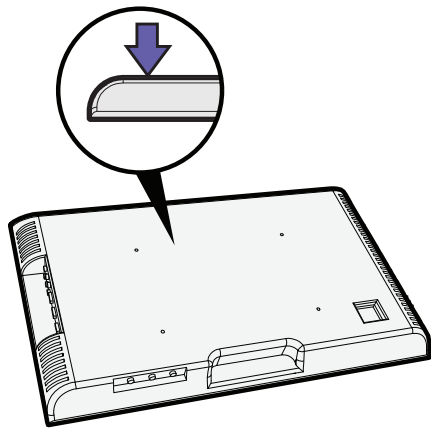
TV SUPPLIED SPACERS

A Use your TV supplied spacer for:

- **Flat Back TV** [TV brackets lay flat on your TV]

NOTE: M8 screws can be used without the washer for extra thread engagement.

FLAT BACK



⚠ CAUTION: Avoid potential injury or property damage! Use the correct screw length for adequate thread engagement.

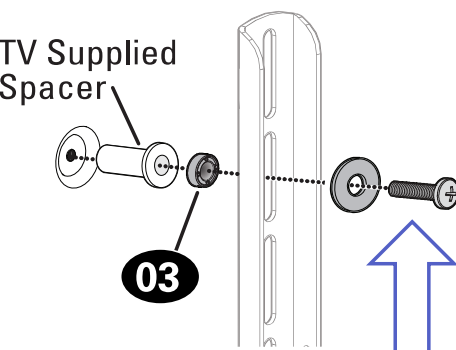
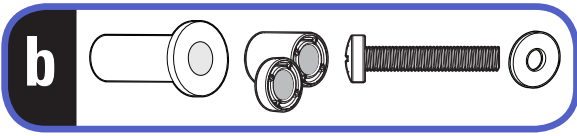
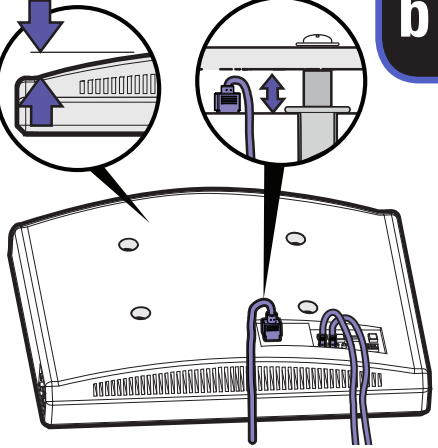
- Too short will not hold the TV.
- Too long will damage the TV.

B Use your TV supplied spacer and spacer 03 for:

- **Flat Back TV with Extra Space Needed** [for deep inset holes or cable interference]
- **Rounded or Irregular Back TV** [TV brackets NOT resting flat on your TV]

NOTE: M8 screws can be used without the washer for extra thread engagement.

ROUND BACK CABLES



⚠ CAUTION: Avoid potential injury or property damage! Use the correct screw length for adequate thread engagement.

- Too short will not hold the TV.
- Too long will damage the TV.

Lea atentamente estas instrucciones en su totalidad para asegurarse de que está familiarizado con el sencillo proceso de instalación.

Consulte igualmente el manual de su televisor para conocer si existen requisitos especiales para el montaje de su aparato.

Si no entiende las instrucciones o si tiene dudas acerca de la seguridad de la instalación, el montaje o el uso del producto, póngase en contacto con el Servicio de Atención al Cliente o llame a nuestro servicio técnico al número 1-888-333-1376.

⚠ PRECAUCIÓN: Evite posibles lesiones personales y daños materiales.

- Este producto se ha diseñado para su uso en montantes de madera, hormigón macizo y paredes de bloques de hormigón:
NO lo instale en paredes únicamente de yeso
- La pared debe ser capaz de soportar hasta cinco veces el peso combinado del televisor y la montura
- No utilice este producto para ningún otro propósito que no sea el explícitamente especificado por el fabricante
- El fabricante no se responsabiliza de ningún daño o lesión resultante del montaje incorrecto o el uso indebido

Peso máximo
(incluidos los accesorios)

NO EXCEDAS



Si su TV (incluidos los accesorios) pesa **MÁS**, esta montura NO es compatible.

Visite simplicity.sanus.com o llame al número 1-888-333-1376 para encontrar una montura compatible.

La construcción de su pared

SOLAMENTE instalar en estos tipos aceptables de la pared.

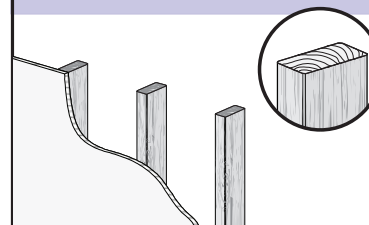
⚠ PRECAUCIÓN:

NO instalar en panel de yeso solo



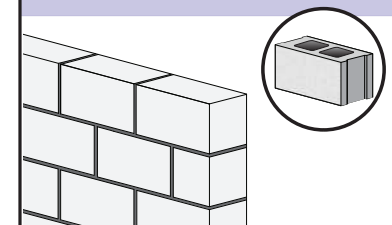
Instalación en paneles de yeso solo **NO** soportará el peso de su TV.

Montantes de **madera**



ACEPTABLE

Hormigón macizo o bloque de hormigón



ACEPTABLE

? ¿No está seguro?

Llame al Servicio de Atención al Cliente

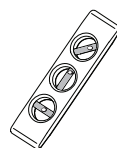
herramientas necesarias



Cinta métrica



Lápiz



Nivel



Cinta Adhesiva



Destornillador



Taladro eléctrico



11 mm
(7/16 pulgada)
Llave de vaso

Montantes de Madera



Localizador de montantes



Punzón



3 mm
(1/8 pulgadas)
Madera Broca

Montantes de Cemento



10 mm
(3/8")
Hormigón Broca



Martillo

Dimensiones

VER PÁGINA 4

Piezas y accesorios suministrados

VER PÁGINAS 5-6

⚠ ADVERTENCIA: Este producto contiene piezas pequeñas que, si fuesen tragadas, podrían producir asfixia. Antes de iniciar el ensamblaje, compruebe que todas las piezas estén incluidas y en buenas condiciones. Si faltan piezas o alguna está dañada, no devuelva el artículo al distribuidor; póngase en contacto con el servicio de atención al cliente. Nunca utilice piezas deterioradas.

📄 NOTA: No todos los accesorios incluidos deberán utilizarse.

SOLO para instalaciones en hormigón

⚠ PRECAUCIÓN: No se debe utilizar en paredes de yeso ni de madera

10 x2



LX10 x 60R

PASO 1 Colocar las placas de sujeción en el televisor

VER PÁGINA 7

1,1 Seleccione el diámetro de los tornillos para el televisor

VER PÁGINA 7

Solo un tamaño de tornillo es compatible con su TV.

1,2 Seleccione la longitud de los tornillos para el televisor

VER PÁGINA 7

A SIN ESPACIADOR

• Televisor con dorso plano

[Los soportes del televisor **04** se apoyan de manera plana en él]

Use los tornillos del televisor cortos **01**.
No hacen falta espaciadores **03**.



B CON ESPACIADOR

• Televisor con dorso plano con necesidad de espacio adicional [para orificios empotrados o interferencia de cables]

• Televisores con dorso plano o irregular

[Los soportes del televisor **04** NO se apoyan de manera plana en él]

Use los tornillos del televisor largos **01** y los espaciadores **03** para crear espacio adicional entre el televisor y el soporte.



⚠ PRECAUCIÓN: Verifique que el tornillo o la combinación de tornillo **01**, arandelas **02**, espaciador **03** y placas de sujeción del televisor **04** enrosquen correctamente. Si el tornillo es demasiado corto no sostendrá el televisor. Si es demasiado largo dañará el televisor.

1,3 Arme las placas de sujeción del televisor

VER PÁGINA 8

? Para televisores que incluyen separadores insertados o aros adaptadores para soportes murales, see Solución de problemas en página 21.

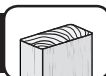
1. Centre los soportes horizontales del televisor **04** sobre el patrón de orificios del aparato y fíjelos combinando los tornillos **A** o **B** que eligió para su televisor.

📄 NOTA: Los orificios redondos en los soportes del televisor **04** se alinean con patrones de orificios de TV estándar (VESA).

⚠ PRECAUCIÓN: Evite posibles lesiones personales y daños materiales. NO use herramientas eléctricas en este paso. Apriete los tornillos **01** con la fuerza adecuada para fijar el soporte del televisor al aparato.

2. Coloque el soporte vertical del televisor **05** sobre los soportes horizontales **04** y céntralo con el aparato.
3. Fije el conjunto con los cuatro tornillos **06**.

PASO 2A Fijar la placa mural



para montantes de madera

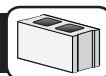
VER PÁGINA 10

⚠ PRECAUCIÓN: Evite lesiones personales y daños materiales.

- El yeso que recubre la pared no debe exceder los 16 mm (5/8")
- Tamaño mínimo del montante de madera: común 51 mm x 102 mm (2" x 4") nominal 38 mm x 89 mm (1 ½" x 3 ½")
- Se debe verificar el centro del montante

1. Localice los montantes. Verifique el centro de los montantes con un punzón o un clavo delgado, o bien utilice un detector de bordes de montantes.
2. Nivele la plantilla de placa mural **07** y fíjela con cinta adhesiva en el lugar.
3. Realice los orificios guía y retire la plantilla de placa mural **07**.
 - ⚠ **IMPORTANTE:** Asegúrese de perforar el centro del montante.
 - ⚠ **IMPORTANTE:** Los orificios deben realizarse con una mecha de 3 mm (1/8") de diámetro hasta una profundidad de 70 mm (2 ¾").
4. Retirar la cubierta **C** y deslice la cubierta **A** sobre el montaje del brazo **08** para dejar a la vista los orificios de montaje.
5. Instale montaje del brazo **08** usando cuatro tornillos tirafondo **09**. Ajuste los tornillos tirafondo solamente hasta que queden firmes contra la placa mural.
 - ⚠ **PRECAUCIÓN:** El uso indebido podría reducir la capacidad de retención de los tornillos tirafondo. **NO ajuste en exceso los tornillos tirafondo.**
6. Deslice la cubierta **A** sobre el montaje del brazo **08** hasta colocarla en su lugar.

PASO 2B Fijar la placa mural



para hormigón sólido o bloques de cemento

VER PÁGINA 12

⚠ PRECAUCIÓN: Evite lesiones personales y daños materiales.

- Instale montaje del brazo **08** directamente sobre la superficie de hormigón
- Espesor mínimo del hormigón: 203 mm (8")
- Tamaño mínimo del bloque de cemento: 203 x 203 x 406 mm (8" x 8" x 16")

ESPAÑOL

1. Nivele la plantilla de placa mural **07** y fíjela con cinta adhesiva en el lugar.
2. Realice los orificios guía en el hormigón sólido. Nunca perforo el cemento que une los bloques.
! IMPORTANTE: Los orificios guía deben realizarse con una mecha de 10 mm (3/8") de diámetro hasta una profundidad de 76 mm (3").
3. Retire la plantilla de placa mural **07** e introduzca los anclajes para cemento **10**.
▲ PRECAUCIÓN: Cerciórese de que los anclajes queden nivelados respecto de la superficie de hormigón.
4. Retirar la cubierta **C** y deslice la cubierta **A** sobre el montaje del brazo **08** para dejar a la vista los orificios de montaje.
5. Instale montaje del brazo **08** usando cuatro tornillos tirafondo **09**. Ajuste los tornillos tirafondo solamente hasta que queden firmes contra la placa mural.
▲ PRECAUCIÓN: El uso indebido podría reducir la capacidad de retención de los tornillos tirafondo. **NO ajuste en exceso los tornillos tirafondo.**
6. Deslice la cubierta **A** sobre el montaje del brazo **08** hasta colocarla en su lugar.

PASO 3 Fije el televisor a la placa mural

VER PÁGINA 16



¡ELEMENTO PESADO! Es posible que necesite ayuda en este paso.

1. Gire hacia el exterior la primera sección del montaje del brazo **08**.
2. Para colgar el televisor del módulo del brazo **08**, enganche el soporte superior y luego apoye el televisor en su lugar.
3. Bloquee el televisor en el montaje del brazo **08** con el tornillo de bloqueo **11**.
▲ PRECAUCIÓN: Evite posibles lesiones personales o daños materiales. Este tornillo de bloqueo **11** debe instalarse para fijar el televisor en el montaje del brazo **08**.

Organizar los cables

VER PÁGINA 18

1. Retire la cubierta de los cables **(C)**.
2. Pase los cables por el brazo **(08)**.
3. Vuelva a colocar la cubierta de los cables **(C)** por sobre los cables.



NOTA: Extienda el brazo **(08)** por completo antes de pasar los cables.

Ajustes del televisor

VER PÁGINA 19

AJUSTE DE LA INCLINACIÓN

VER PÁGINA 19

El televisor debe acomodarse fácilmente al moverlo, y luego quedar en su lugar. Si el televisor está demasiado suelto o demasiado ajustado, ajuste la perilla de tensión lateral **(T)** manualmente.



NOTA: Una vez que el televisor esté en su lugar, ajuste las perillas de tensión **(T)** para evitar un movimiento indeseado.

AJUSTE DEL NIVEL

VER PÁGINA 19

Ajuste el nivel de su televisor girando el tornillo **(L)** de ajuste de nivel.

EXTENDER / RETRAER

VER PÁGINA 20

El televisor debe acomodarse fácilmente al moverlo, y luego quedar en su lugar. Si el televisor está demasiado suelto o demasiado ajustado, ajuste el tornillo **(R)** usando una llave hexagonal de 3/16 de pulgada (no incluida).

⚠ PRECAUCIÓN: Evite posibles lesiones personales o daños materiales. NO quite el tornillo **(R)**, solo girar suficiente para un ligero ajuste.

EXTRACCIÓN DEL TELEVISOR

VER PÁGINA 20

1. Desconecte todos los cables.
2. Retire el tornillo **(11)**.
3. Levante el televisor y retírelo del módulo del brazo **(08)**.

🔍 Solución de problemas

VER PÁGINA 21

ESPACIADORES SUMINISTRADOS CON EL TELEVISOR

Si no está seguro acerca de cuáles son las herramientas que debe utilizar, póngase en contacto con el Servicio de Atención al Cliente al 1-888-333-1376.

- A** • **Televisor con dorso plano** [Los soportes del televisor **(04)** se apoyan de manera plana en él]
- B** • **Televisor con dorso plano con necesidad de espacio adicional** [para orificios empotrados o interferencia de cables]
- **Televisores con dorso plano o irregular** [Los soportes del televisor **(04)** NO se apoyan de manera plana en él]

📄 NOTA: Los tornillos M8 se pueden utilizar sin las arandelas para lograr un mayor enrosque del tornillo.

⚠ PRECAUCIÓN: Evite posibles lesiones personales y daños materiales. Use la longitud de tornillo adecuada para la rosca correspondiente.
— Si es demasiado corto, no sujetará el televisor. — Si es demasiado largo, dañará el televisor.

Thank you for choosing SANUS Simplicity! Please take a moment to let us know how we did:

 **Call us:** 1-888-333-1376

 **Email us:** info@sanus.com

 **Leave a review:** simplicity.SANUS.com

SANUS SIMPLICITY LIMITED WARRANTY

What the Warranty Covers:

SANUS warrants its products to be free of defects in material and workmanship for the product's Warranty Period. The Warranty Period starts on the original purchase date of the product.

What the Period of Coverage Is:

This Limited Warranty extends only to the original purchaser of the product and not to any subsequent owner. If still owned by the original purchaser, all SANUS Simplicity products are covered by a limited product warranty for five (5) years from the original purchase date of the product.

How to Get Warranty Service and What We Will Do:

For warranty claims made during the Warranty Period, SANUS will replace any defective product part free of charge. If a part of your SANUS Simplicity product fails, call SANUS at 1-888-333-1376 to make a warranty claim. We will discuss the problem with you and once we confirm the product is under warranty, we will ship replacement parts at no cost to you within 72 hours. This Limited Warranty does not cover the costs of removing and replacing defective parts from your SANUS Simplicity product. So, if your problem requires a repair technician, you must pay any labor charges.

Additional Limits on the Warranty:

The Limited Warranty is automatically void if your SANUS Simplicity product is modified in any way, improperly installed, taxed beyond its stated weight capacity or otherwise misused or abused. All SANUS products are intended for indoor use only and any outdoor use voids this Limited Warranty. The Limited Warranty for wall and ceiling mounts is void if the mount is moved from its initial installation.

How State Laws Relate to the Warranty:

To the maximum extent permitted by applicable law, SANUS disclaims any other warranties, express or implied, including warranties of fitness for a particular purpose and warranties of merchantability. In any event, no express or implied warranty can last longer than the term stated above ("What The Period of Coverage Is"). Some states do not allow disclaimers of implied warranties or limitations on how long an implied warranty lasts, so these limitations may not apply to you.

SANUS will not be liable for any damages whatsoever arising out of the use or inability to use its products, even if SANUS has been advised of the possibility of such damages. To the maximum extent permitted by applicable law, SANUS disclaims any responsibility for incidental or consequential damages (such as the cost of repairing or replacing other property which damaged when the device does not work properly). Some states do not allow the exclusion or limitation of incidental or consequential damages, so the above limitation or exclusion may not apply to you.

Milestone AV Technologies and its affiliated corporations and subsidiaries (collectively, "Milestone"), intend to make this manual accurate and complete. However, Milestone makes no claim that the information contained herein covers all details, conditions, or variations. Nor does it provide for every possible contingency in connection with the installation or use of this product. The information contained in this document is subject to change without notice or obligation of any kind. Milestone makes no representation of warranty, expressed or implied, regarding the information contained herein. Milestone assumes no responsibility for accuracy, completeness or sufficiency of the information contained in this document.

©2018 Milestone AV Technologies. All rights reserved. SANUS is a division of Milestone.

All other brand names or marks are used for identification purposes and are trademarks of their respective owners.