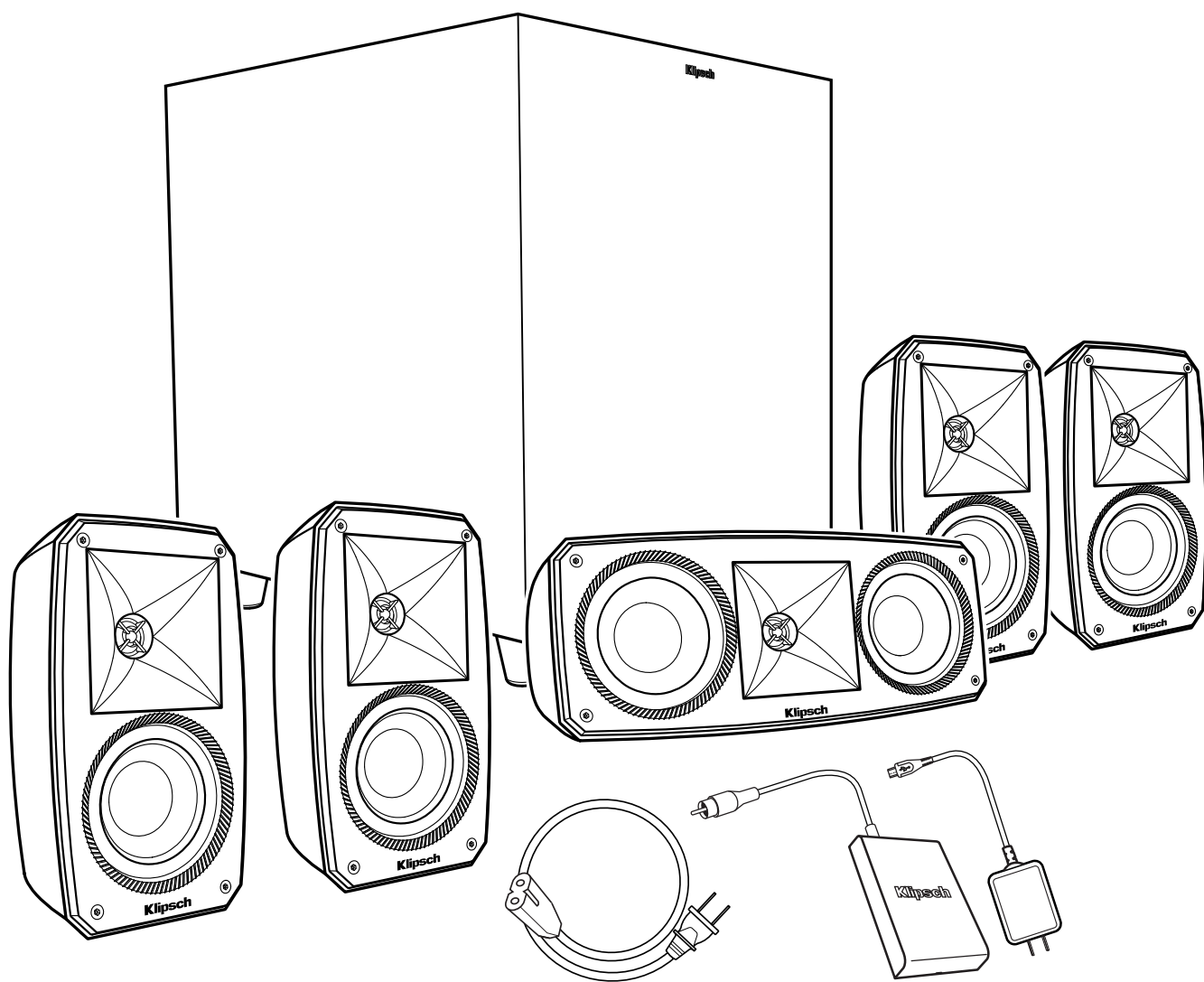


Klipsch®



REFERENCE Theater 5.1

Owner's Manual

ENGLISH

IMPORTANT SAFETY INSTRUCTIONS!

1. READ these instructions.
2. KEEP these instructions.
3. HEED all warnings.
4. FOLLOW all instructions.
5. DO NOT use this apparatus near water.
6. CLEAN ONLY with dry cloth.
7. DO NOT block any ventilation openings. Install in accordance with the manufacturer's instructions.
8. Do NOT install near any heat sources such as radiators, heat registers, stoves, or other apparatus (including amplifiers) that produce heat.
9. ONLY USE attachments/accessories specified by the manufacturer.
10. USE only with a cart, stand, tripod, bracket, or table specified by the manufacturer, or sold with the apparatus. When a cart is used, use caution when moving the cart/apparatus combination to avoid injury from tip-over.
11. DO NOT expose this apparatus to dripping or splashing and ensure that no objects filled with liquids, such as vases, are placed on the apparatus.



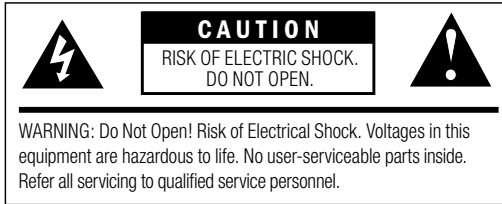
The exclamation point, within an equilateral triangle, is intended to alert the user to the presence of important operating and maintenance (servicing) instructions in the literature accompanying the product.



The lightning flash with arrowhead symbol within an equilateral triangle, is intended to alert the user to the presence of uninsulated "dangerous voltage" within the product's enclosure that may be of sufficient magnitude to constitute a risk of electrical shock to persons.

WARNING: To reduce the risk of fire or electrical shock, do not expose this apparatus to rain or moisture.

WARNING: No naked flame sources – such as candles – should be placed on the product.



EU COMPLIANCE INFORMATION:

Eligible to bear the CE mark, Conforms to European Union EMC Directive 2004/108/EC.

WEEE NOTICE

Note: This mark applies only to countries within the European Union (EU) and Norway.



This appliance is labeled in accordance with European Directive 2002/96/EC concerning waste electrical and electronic equipment (WEEE). This label indicates that this product should not be disposed of with household waste. It should be deposited at an appropriate facility to enable recovery and recycling.

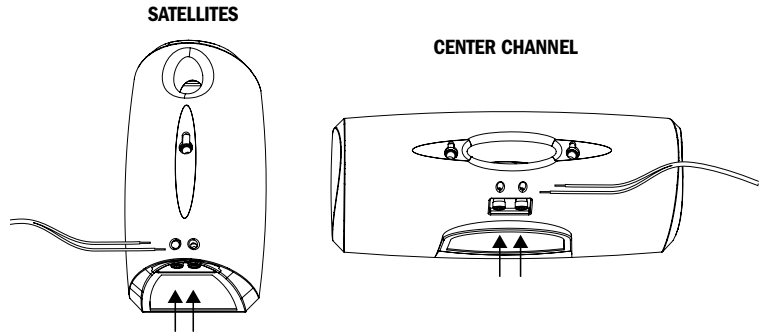
AMPLIFIER REQUIREMENTS

Klipsch speakers are highly efficient and will work well with a wide variety of amplifiers. Due to the high output levels, Klipsch speakers are capable of reproducing, exercise caution with the volume control. Excessive volume over long periods of time can permanently damage your hearing. Overdriving your amplifier could also damage your speakers. Check with your dealer to make sure your particular amplifier is best suited to your application. We want you listening for a lifetime.

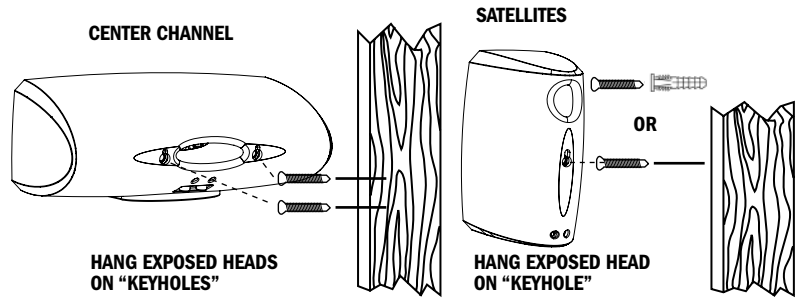
CONVENTIONAL CONNECTION

Using 18-gauge or larger speaker wire, connect the RED "positive" (+) terminal of the LEFT speaker to the RED "positive" (+) terminal of your amplifier's LEFT channel. Connect the BLACK "negative" (-) terminal of the LEFT speaker to the BLACK "negative" (-) terminal of your amplifier's LEFT channel. Repeat this procedure for connecting all remaining speakers to the appropriate amplifier channels. Make sure no bare wires from any of the connections touch any other bare wires or terminals as this could cause a short and damage your equipment.

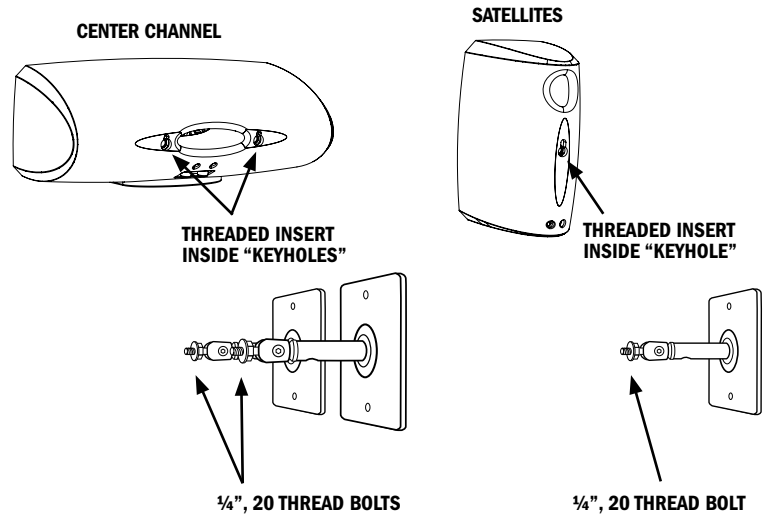
Push down terminal, insert wire, release terminal.



SPEAKER WALL MOUNTING - OPTION 1



SPEAKER WALL MOUNTING - OPTION 2



INSPECTION

We want your new speaker system to look as good as it did leaving the factory! Please check promptly for any transit damage. Carefully unpack your new speaker system and verify the components against the packing list. In extreme circumstances, items may have become damaged in transit. If any damage is discovered, notify the delivery service and dealer where the system was purchased. Make a request for inspection, and follow their instructions for evaluation. Be sure to keep the product's original shipping carton.

CARE & CLEANING

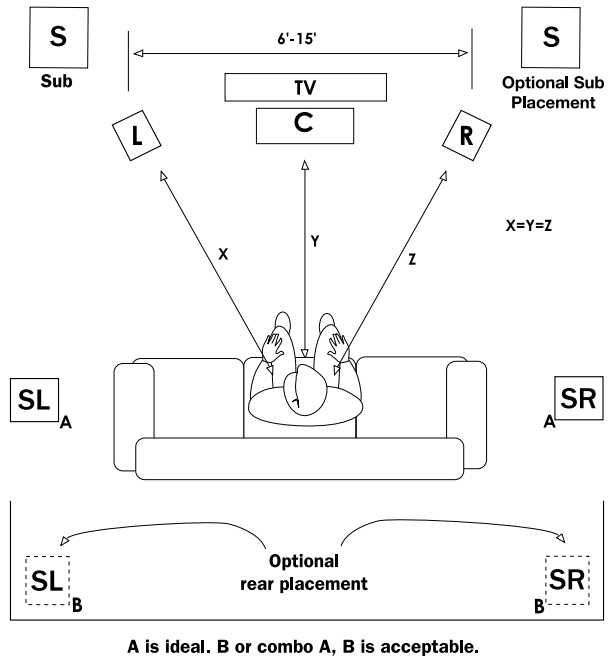
Your speakers have a durable finish that should only require dry dusting or cleaning with a dry cloth. Avoid the use of abrasive or solvent-based cleaners and harsh detergents. The brush attachment of your vacuum should remove any dust from your speaker grilles.

REGISTRATION

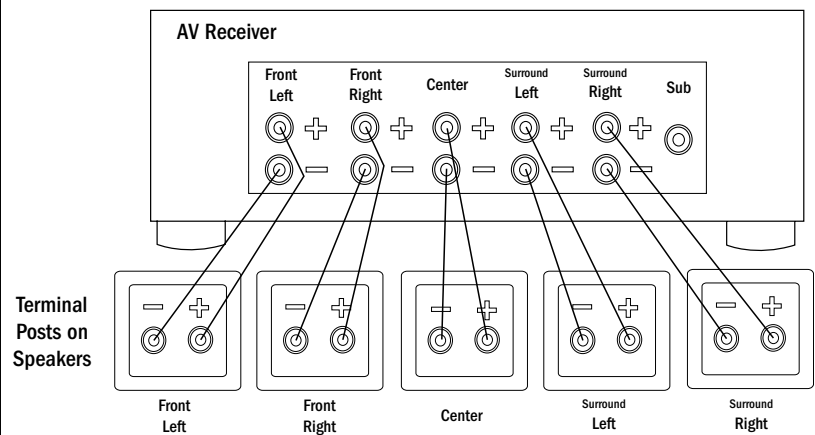
Register your product online at www.klipsch.com/register

- Keep up-to-date on new products and promotions.
 - Your personal information will never be resold.
 - This registration information is not used for warranty purposes.
- Please retain your receipt for warranty claims.

SPEAKER PLACEMENT IN LISTENING AREA



SPEAKER WIRE HOOKUP



SUBWOOFER

CAUTION: Ensure that the subwoofer is unplugged from the AC wall outlet before making any connections.

In the absence of a subwoofer output on your receiver, as an alternative hookup, you can connect Left and Right channel Pre-Amp Outputs from your receiver (if provided) to the Left/LFE and Right input on the subwoofer.

POWER LED

Located on the front baffle, this LED indicates the operating status of the built-in amplifier. The LED will light green when the amplifier is on and receiving a signal. If the LED is dark and not lit, the amplifier is off. For more information on the controls mentioned in this manual and on bass management, see your dealer or visit www.klipsch.com

POWER SWITCH

When this switch is in the "ON/AUTO" position, the subwoofer will automatically turn "on" when it senses a signal. It will automatically go into "standby mode" after 15-20 minutes with no signal. When this switch is in the "OFF" position, the subwoofer will remain "off" until the switch is manually turned back to the "ON/AUTO" position.

GAIN

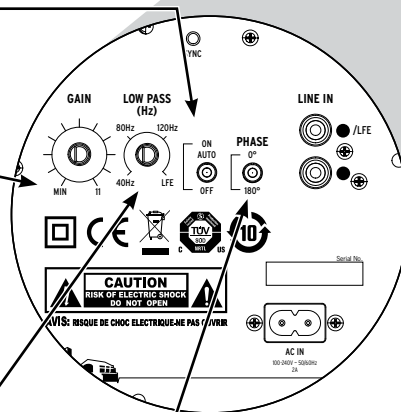
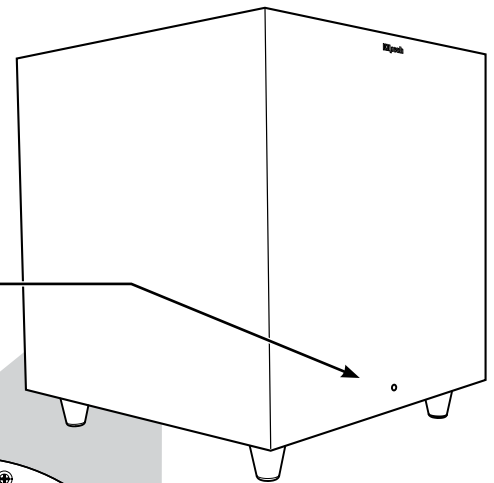
If your subwoofer is connected to a Subwoofer Output of a surround receiver, first set the subwoofer volume level control in the receiver to the "half way" or "0 dB" position. Then increase the volume (or gain) of the subwoofer up until the subwoofer's volume level matches the output of your main speakers. After this setup is completed, the volume control on your system's main amplifier or pre-amplifier will be the volume control for both your subwoofer and speakers together. If your subwoofer is connected to the L/R Pre-Amp Outputs of a receiver there will be no subwoofer volume in that receiver to set before setting the subwoofer's gain control.

LOWPASS (Hz)

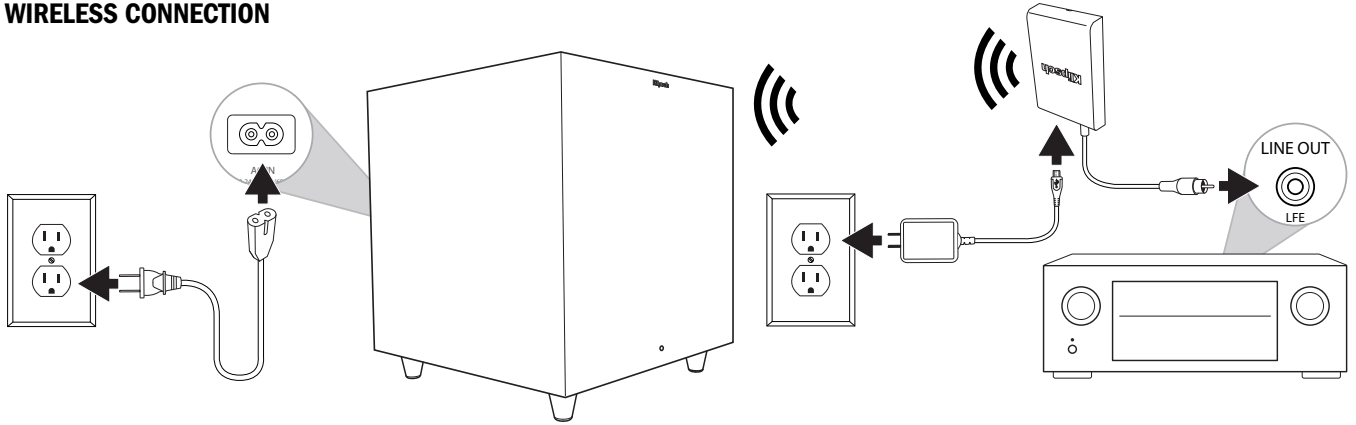
The crossover point chosen determines where low bass frequencies are "handed off" from the speakers to the subwoofer. If setting the crossover point in the receiver, turn the Lowpass Filter knob on the subwoofer to the farthest point right (160Hz). Set the crossover point based on the size of the main left/right speakers you are using in the system. As a general rule, for larger, floorstanding speakers, set the crossover point between 50Hz-90Hz. If using small bookshelf or "satellite" speakers for the mains, set the crossover point between 90Hz-150Hz. The smaller the speaker, the higher the setting until the bass frequencies blend well between the speakers and your subwoofer once your system is completely hooked up. If your receiver does not have a crossover point setting, set the Lowpass Filter on the subwoofer instead within the same recommended settings (see receiver manual for additional speaker setup info).

PHASE

This control is used to acoustically match the subwoofer's output to your main speakers. Select the position either 0° or 180° in which your subwoofer has more output at the listening position.

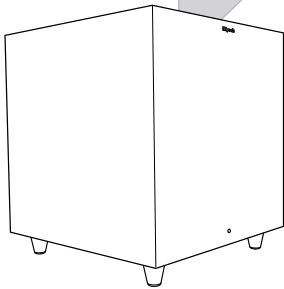
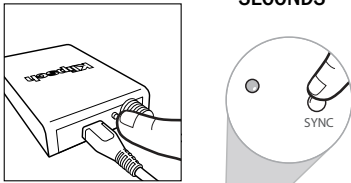


WIRELESS CONNECTION

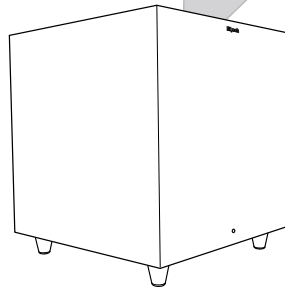
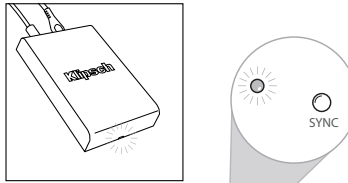


RE-CONNECT

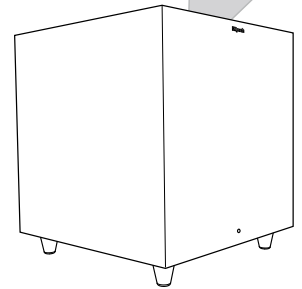
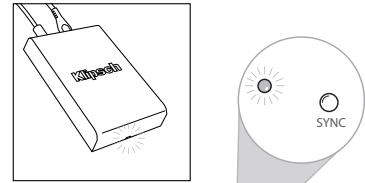
1 HOLD 3 SECONDS



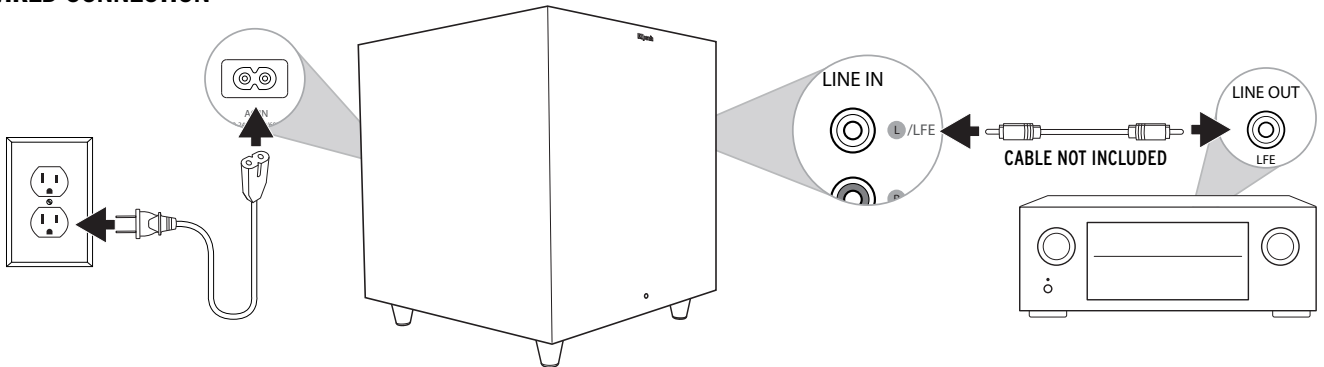
2 FLASHING BLUE



3 SOLID BLUE

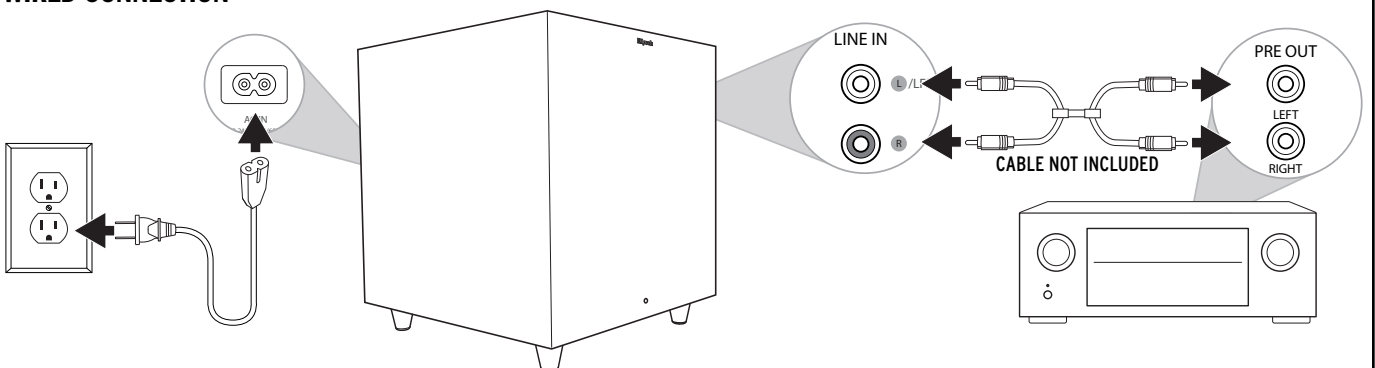


WIRED CONNECTION



OR

WIRED CONNECTION



FRENCH

IMPORTANTES CONSIGNES DE SÉCURITÉ!

1. LIRE ces instructions.
2. CONSERVER ces consignes.
3. RESPECTER tous les avertissements.
4. SUIVRE toutes les consignes.
5. NE PAS utiliser cet appareil à proximité de l'eau.
6. NETTOYER UNIQUEMENT avec un chiffon sec.
7. NE PAS OBSTRUER les orifices de ventilation. Installer conformément aux instructions du constructeur.
8. NE PAS installer à proximité de sources de chaleur telles que les radiateurs, les grilles de chauffage, les cuisinières et les autres appareils (notamment les amplificateurs) dégageant de la chaleur.
9. UTILISER UNIQUEMENT les accessoires préconisés par le constructeur.
10. UTILISER exclusivement avec un chariot, un support, un trépied, une console ou un bâti recommandé par le fabricant ou vendu avec l'appareil. Lorsqu'un chariot est utilisé, faire preuve de prudence pour déplacer l'ensemble chariot/appareil afin d'éviter un renversement pouvant causer des blessures.
11. NE PAS exposer cet appareil à des éclaboussures ou des égouttements et veiller à ce qu'aucun récipient rempli de liquide, tel qu'un vase, ne soit posé dessus.



Le point d'exclamation contenu dans un triangle équilatéral avertit l'utilisateur de la présence de consignes d'utilisation et de maintenance importantes dans la documentation qui accompagne l'appareil.



L'éclair fléché dans un triangle équilatéral avertit l'utilisateur de la présence d'une « tension dangereuse » non isolée à l'intérieur de l'appareil et d'une valeur suffisante pour constituer un risque de choc électrique.

AVERTISSEMENT : Pour réduire les risques d'incendie et d'électrocution, ne pas exposer cet appareil à la pluie ou à l'humidité.

AVERTISSEMENT : Ne pas poser sur ce produit à des sources de flammes nues telles que des bougies.



INFORMATIONS DE CONFORMITÉ À LA RÉGLEMENTATION DE L'UNION EUROPÉENNE :

Autorisation de porter la marque CE, conformité à la directive CEM 2004/108/CE de l'Union européenne.



AVIS DEEE

Remarque : Cette marque n'est applicable qu'aux pays de l'Union Européenne (UE) et à la Norvège.

Cet appareil est étiqueté conformément à la directive européenne 2002/96/CE relative à la gestion des déchets d'équipements électriques et électroniques (DEEE). Cette étiquette indique que ce produit ne doit pas être jeté avec les ordures ménagères. Il faut le déposer dans une décharge adéquate permettant la récupération et le recyclage.

SPÉCIFICATIONS DE L'AMPLIFICATEUR

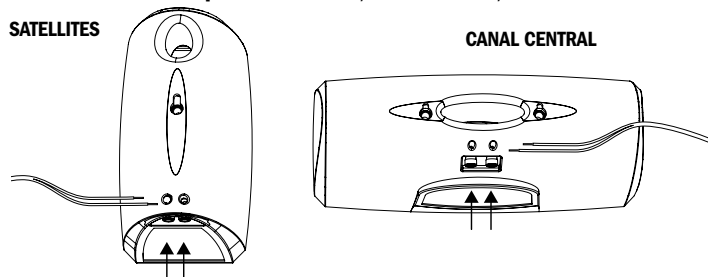
Les haut-parleurs Klipsch sont hautement efficaces et fonctionnent avec une large gamme d'amplificateurs. En raison des niveaux de sortie élevés et de la capacité de reproduction des haut-parleurs Klipsch, vous devez faire preuve de prudence avec la commande du volume. Un volume excessif sur de longues durées peut endommager votre ouïe de manière permanente. La surcharge de votre amplificateur peut également endommager les haut-parleurs. Vérifiez auprès de votre revendeur afin de vous assurer que votre amplificateur est le mieux adapté à votre application. Nous voulons que vous restiez un auditeur toute votre vie.

CONNEXIONS CONVENTIONNELLES

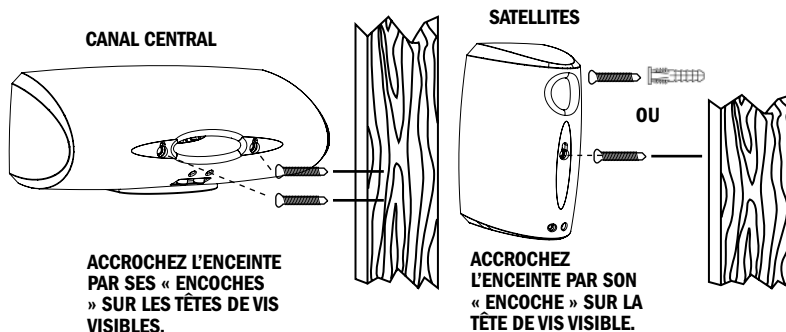
À l'aide d'un câble de haut-parleur de calibre 18, connectez le borne ROUGE « positive » (+) du haut-parleur GAUCHE à la borne ROUGE « positive » (+) du canal GAUCHE de l'amplificateur. Connectez le borne NOIRE « négative » (-) du haut-parleur GAUCHE à la borne NOIRE « négative » (-) du canal GAUCHE de

l'amplificateur. Répétez cette procédure pour connecter tous les haut-parleurs restants aux canaux appropriés de l'amplificateur. Assurez-vous qu'aucun câble dénudé appartenant à n'importe quelle connexion n'entre en contact avec aucun autre câble dénudé ou les terminaux, ceci pourrait en effet provoquer un court-circuit et endommager votre équipement.

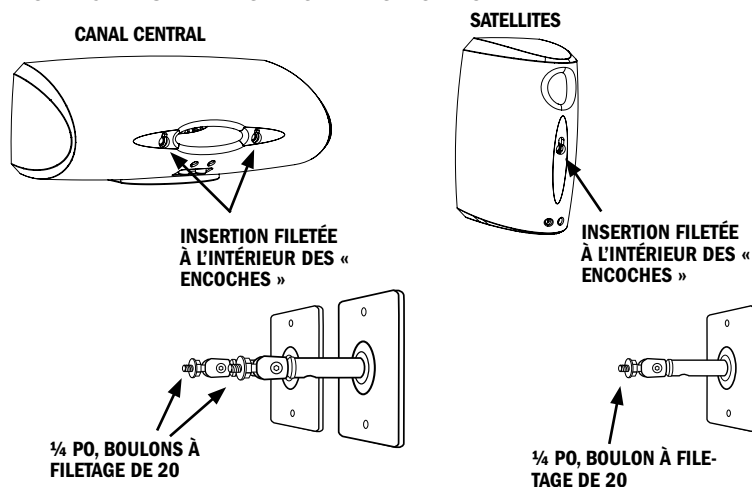
Poussez sur la borne pour l'enfoncer, insérez le fil, relâchez la borne.



MONTAGE MURAL DES ENCEINTES - OPTION 1



MONTAGE MURAL DES ENCEINTES - OPTION 2



INSPECTION

Nous voulons que votre nouvelle enceinte soit aussi belle qu'à sa sortie de l'usine ! Veuillez vérifier sans attendre qu'elle n'a pas été endommagée lors du transport. Déballage soigneusement votre nouvelle enceinte et vérifiez que les composants correspondent à la liste fournie. Dans des cas extrêmes, il est possible que des articles aient été endommagés au cours du transport. Si tel est le cas, avisez le livreur et le revendeur auprès duquel vous avez acheté le système. Faites une demande d'inspection, et suivez leurs instructions pour l'évaluation. Veillez à conserver le carton d'emballage d'origine du produit.

ENTRETIEN ET NETTOYAGE

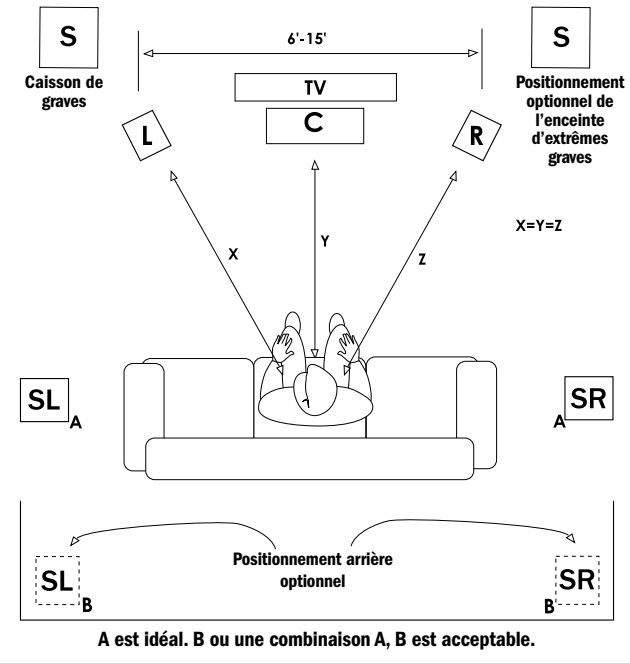
La finition résistante de votre haut-parleurs ne nécessite qu'un dépoussiérage ou un nettoyage au chiffon sec. Évitez d'utiliser des produits de nettoyage abrasifs ou à base de solvant ainsi que des détergents agressifs. La brosse de votre aspirateur devrait être suffisante pour nettoyer la poussière de votre grilles d'enceinte.

ENREGISTREMENT

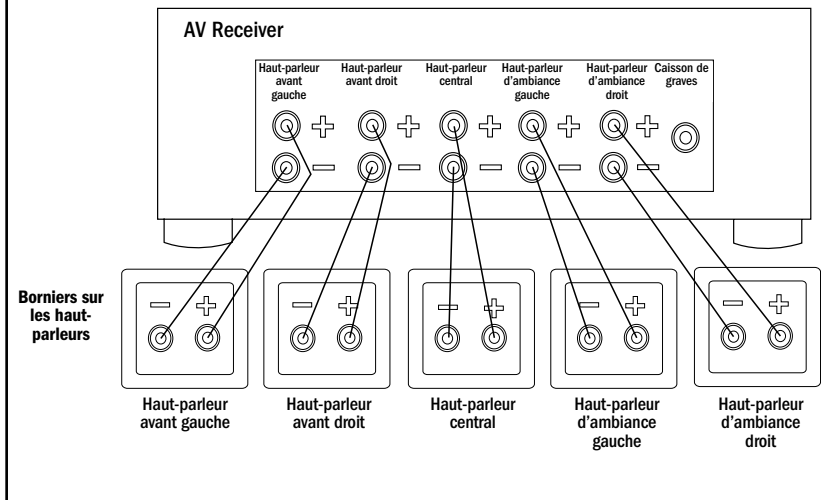
Enregistrez votre produit en ligne à www.klipsch.com/register

- Restez informé des nouveaux produits et des promotions.
 - Vos informations personnelles ne seront jamais revendues.
 - Ces informations d'enregistrement ne sont pas utilisées à des fins de garantie.
- Veillez conserver votre reçu pour toute réclamation au titre de la garantie.

EMPLACEMENT DES HAUT-PARLEURS DANS LA ZONE D'ÉCOUTE



BRANCHEMENT DES CÂBLES DE HAUT-PARLEUR



CAISSON DE GRAVES

ATTENTION : Veillez à ce que le caisson de graves soit débranché de la prise murale avant d'effectuer tout raccordement.

En l'absence d'une sortie pour caisson de graves sur votre récepteur, vous pouvez raccorder les sorties préamplifiées des voies de gauche et de droite de votre récepteur (si disponibles) aux entrées Left/LFE (Gauche/LFE) et Right (Droite) du caisson de graves.

VOYANT D'ALIMENTATION

Situé sur le baffle avant, ce témoin indique l'état opérationnel de l'amplificateur intégré. Le témoin est allumé en vert lorsque l'amplificateur est sous tension et reçoit un signal. Si le témoin n'est pas allumé, l'amplificateur est hors tension. Pour plus de renseignements sur les réglages mentionnés dans ce manuel et sur la gestion des graves, adressez-vous à votre revendeur ou consultez www.klipsch.com

INTERRUPTEUR D'ALIMENTATION

Lorsque ce commutateur est en position « ON », le caisson de graves reste en permanence sous tension. Lorsque ce commutateur est en position « AUTO », le caisson de graves se met automatiquement en marche dès la détection d'un signal. Il passe en mode veille après 15-20 minutes sans signal. Lorsque le commutateur est en position « OFF », le caisson de graves reste en marche tant que l'interrupteur d'alimentation est en position « ON » ou « AUTO »

GAIN

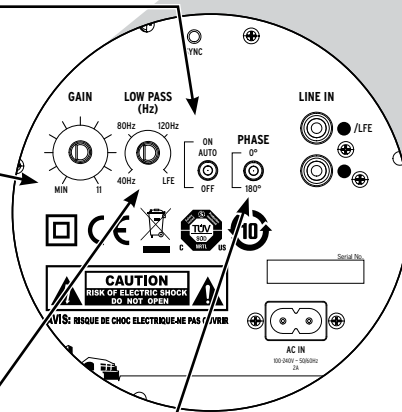
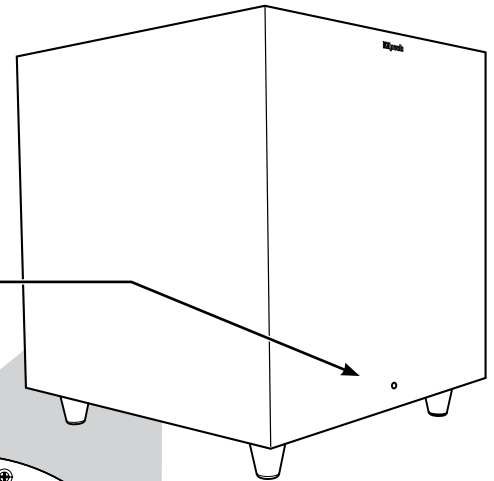
Si votre caisson de graves est connecté à la sortie « Subwoofer » d'un récepteur surround, réglez d'abord le volume du caisson de graves sur la position « médiane » ou « 0 dB » du récepteur. Ensuite, augmentez le volume (ou le gain) du caisson de graves jusqu'à ce que la puissance sonore diffusée par le caisson de graves corresponde à celle de vos enceintes principales. Une fois ce réglage terminé, le bouton de volume de l'amplificateur ou du préamplificateur de votre système assurera à la fois le réglage du volume de votre caisson de graves et de vos enceintes. Si votre caisson de graves est connecté aux sorties préamplifiées gauche/droite (L/R) d'un récepteur ou branché via la connexion à haut niveau aux bornes d'enceintes du récepteur, aucun réglage de volume du caisson de graves n'est nécessaire au niveau de ce récepteur avant de régler le contrôle de gain du caisson de graves.

PASSE-BAS (HZ)

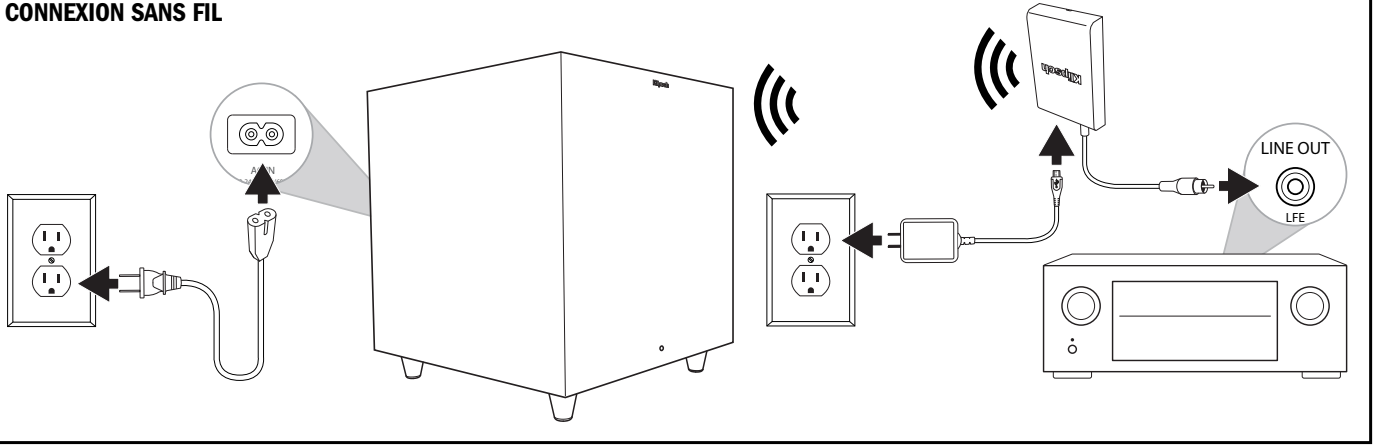
La fréquence de coupure choisie détermine le point auquel les basses fréquences sont « transférées » des enceintes au caisson de graves. Pour régler la fréquence de coupure à partir du récepteur, tournez le bouton du filtre passe-bas (Lowpass Filter) du caisson de graves au maximum vers la droite (160 Hz). Réglez la fréquence de coupure en fonction de la taille des enceintes gauche/droite principales que vous utilisez avec le système. En règle générale, pour des enceintes de grande taille, de type colonne, réglez la fréquence de coupure entre 50 et 90 Hz. Si vous utilisez comme enceintes principales des enceintes de type bibliothèque ou satellite, réglez la fréquence de coupure entre 90 et 150 Hz. Plus l'enceinte est petite, plus le réglage doit être élevé pour que les basses fréquences se complètent harmonieusement entre les enceintes et votre caisson de graves une fois votre système entièrement installé. Si votre récepteur ne dispose pas d'un réglage de fréquence de coupure, réglez le filtre passe-bas (Lowpass Filter) du caisson de graves en suivant les mêmes recommandations (consultez le manuel du récepteur pour des renseignements supplémentaires concernant l'installation des enceintes).

PHASE

Ce réglage est utilisé pour ajuster le niveau acoustique du caisson de graves à vos enceintes principales. Sélectionnez la position (0° ou 180°) pour laquelle votre caisson de graves produit davantage de puissance à la position d'écoute.

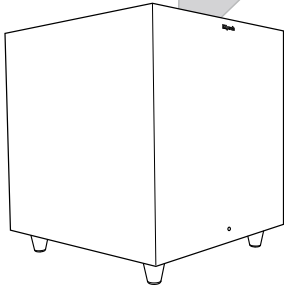
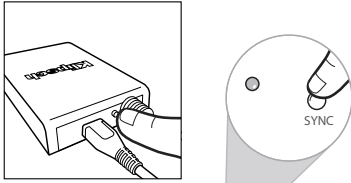


CONNEXION SANS FIL

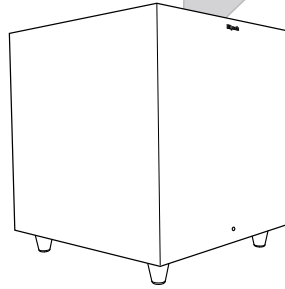
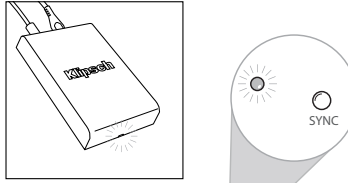


RECONNEXION

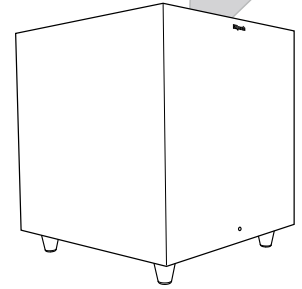
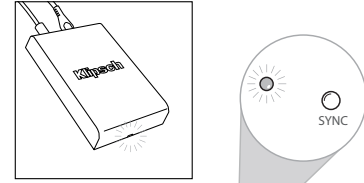
1 Appuyer pendant 3 secondes



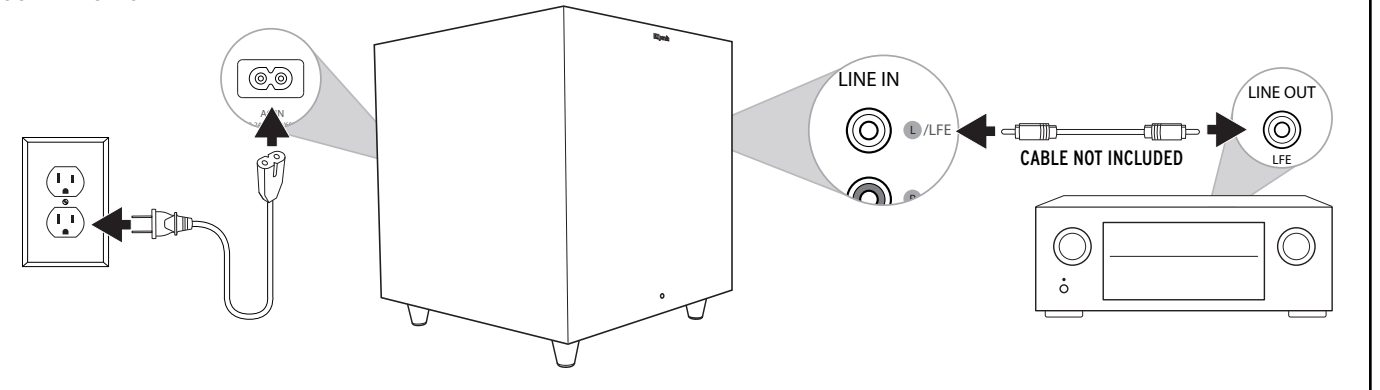
2 Bleu Clignotant



3 Bleu Continu

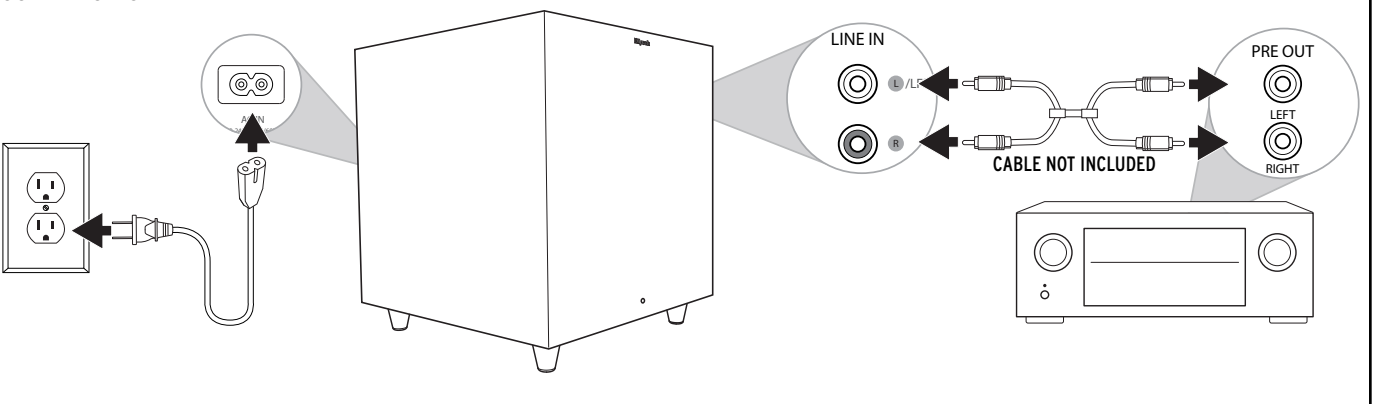


CONNEXION CÂBLÉE



OU

CONNEXION CÂBLÉE



SPANISH

INSTRUCCIONES IMPORTANTES DE SEGURIDAD!

1. LEA estas instrucciones.
2. GUARDE estas instrucciones.
3. RESPETE todas las advertencias.
4. SIGA todas las instrucciones.
5. NO use este aparato cerca del agua.
6. LÍMPIELO SOLAMENTE con un paño seco.
7. NO bloquee las aberturas de ventilación. Instale el aparato de acuerdo con las instrucciones del fabricante.
8. NO lo instale cerca de fuentes de calor tales como radiadores, rejillas de calefacción, cocinas u otros aparatos (incluso amplificadores) que generan calor.
9. USE SÓLO los accesorios especificados por el fabricante.
10. PONGA el aparato solamente en el carrito, pedestal, trípode, soporte o mesa especificado por el fabricante o vendido con el aparato. Sea precavido cuando mueva el aparato en un carrito para evitar las lesiones que pueda producir un volcamiento.
11. NO exponga este aparato a goteras o salpicaduras de agua y asegúrese de que no se le coloquen encima objetos llenos de líquido, tales como floreros.



El signo de admiración dentro de un triángulo equilátero tiene por objeto advertirle al usuario que hay información importante sobre operación y mantenimiento (servicio) en los folletos que acompañan al producto.



El símbolo compuesto por un rayo con punta de flecha dentro de un triángulo equilátero tiene por objeto advertirle al usuario que dentro del aparato hay "voltajes peligrosos" no aislados cuya magnitud puede ser suficiente para constituir un riesgo de descarga eléctrica para las personas.

ADVERTENCIA: Para reducir el riesgo de incendio o descarga eléctrica, no exponga este aparato a la lluvia o a la humedad.

ADVERTENCIA: No se deben colocar fuentes de llama expuesta, tales como velas, encima de este producto.

PRECAUCIÓN
RIESGO DE DESCARGA ELÉCTRICA
NO ABRIR.

ADVERTENCIA: No abrir. Riesgo de descarga eléctrica. Los voltajes que hay dentro de este equipo son peligrosos para los seres vivos. Dentro del dispositivo no hay piezas que el usuario pueda reparar. Encargue todo servicio al personal de servicio calificado.

INFORMACIÓN DE CONFORMIDAD EN LA UNIÓN EUROPEA (EUROPEAN UNION, EU)

Tiene derecho a llevar la marca CE, satisface la directiva de EMC 2004/108/EC de la Unión Europea.



AVISO DE LA DEEE

Nota: Esta marca se aplica sólo a países de la Unión Europea (European Union, EU) y Noruega.

Este dispositivo ha sido etiquetado de acuerdo con la directiva europea 2002/96/EC sobre Desechos de Equipo Eléctrico y Electrónico (DEEE) (Waste Electrical and Electronic Equipment, WEEE). Esta etiqueta indica que este producto no se debe desechar con desperdicios domésticos. Se debe dejar en un establecimiento apropiado para su recuperación y reciclaje.

REQUISITOS DEL AMPLIFICADOR

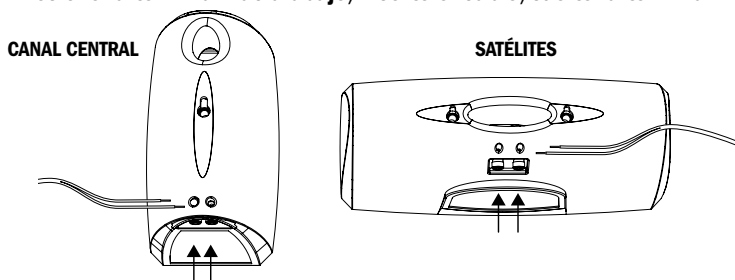
Los altavoces Klipsch son muy eficientes y funcionan bien con una extensa variedad de amplificadores. Debido a los altos niveles de salida que los altavoces Klipsch son capaces de reproducir, tenga cuidado con el control de volumen. El volumen excesivo durante largos períodos puede dañar permanentemente el oído. Hacer funcionar el amplificador a más de su capacidad normal también puede dañar los altavoces. Consulte al minorista para asegurarse de que su amplificador en particular es adecuado para su aplicación. Queremos que oiga toda la vida.

CONEXIÓN CONVENCIONAL

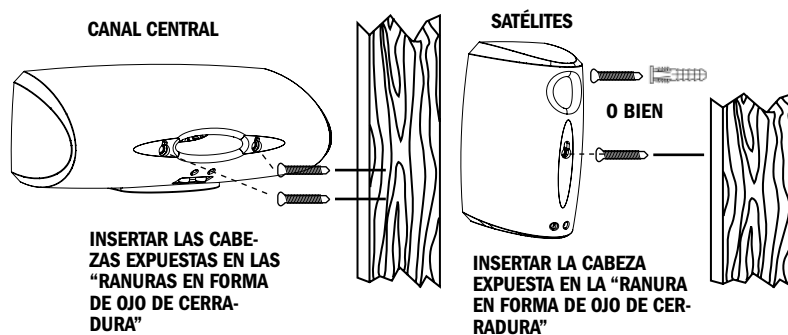
Con un cable de altavoz calibre 18 o más grande, conecte la terminal ROJA "positiva" (+) del altavoz IZQUIERDO a la terminal ROJA "positiva" (+) del canal IZQUIERDO de su amplificador. Conecte la terminal NEGRA "negativa" (-) del altavoz IZQUIERDO a la terminal NEGRA "negativa" (-) del canal IZQUIERDO de su amplificador. Repita este procedimiento para conectar los otros altavoces a

los canales correspondientes del amplificador. Asegúrese de que en ninguna de las conexiones haya cables sin aislamiento que toquen otras terminales, pues esto podría causar un cortocircuito y dañar el equipo.

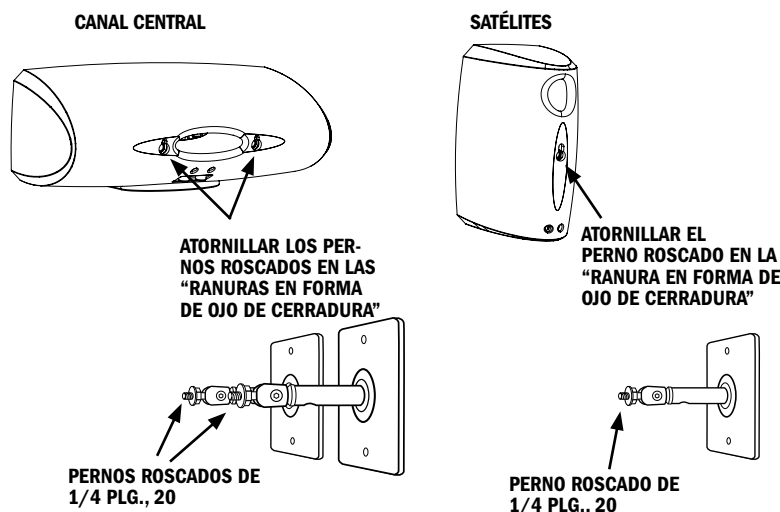
Presione la terminal hacia abajo, inserte el cable, suelte la terminal.



MONTAJE DE ALTAVOZ EN LA PARED - OPCIÓN 1



MONTAJE DE ALTAVOZ EN LA PARED - OPCIÓN 2



INSPECCIÓN

Deseamos que su nuevo sistema de altavoces se vea tan bien como se veía cuando salió de la fábrica. Vea rápidamente si se han producido daños durante el transporte. Desempaque cuidadosamente su nuevo sistema de altavoces y vea si en el paquete vienen todos los componentes indicados en la lista de empaque. En circunstancias extremas, es posible que algunas piezas o componentes se hayan dañado en tránsito. Si descubre daños, notifique al servicio de entregas y al minorista donde compró el sistema. Solicite una inspección y siga las instrucciones de evaluación. Conserve la caja de cartón original de envío del producto.

CUIDADO Y LIMPIEZA

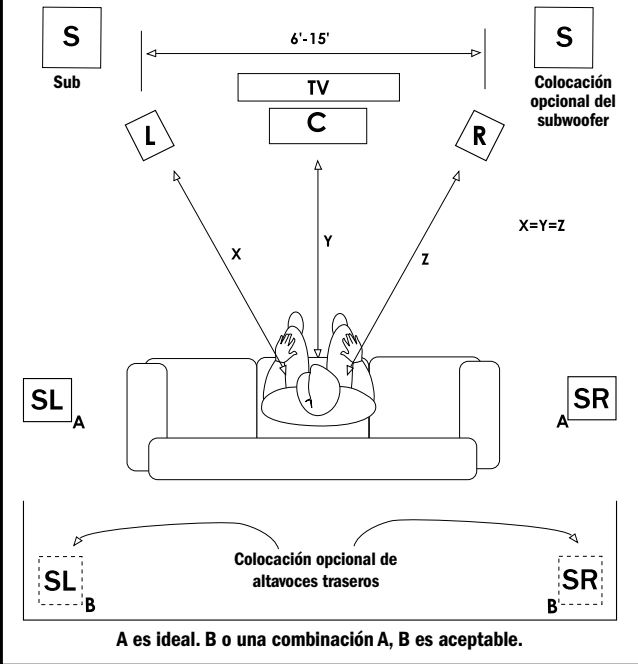
El altavoces tiene un acabado de resistente que solamente requiere quitarle el polvo o limpiarlo con un paño seco. Evite los detergentes fuertes y los limpiadores abrasivos o a base de solvente. El accesorio de cepillo de la aspiradora sirve para quitarle el polvo a rejillas altavoces.

REGISTRO

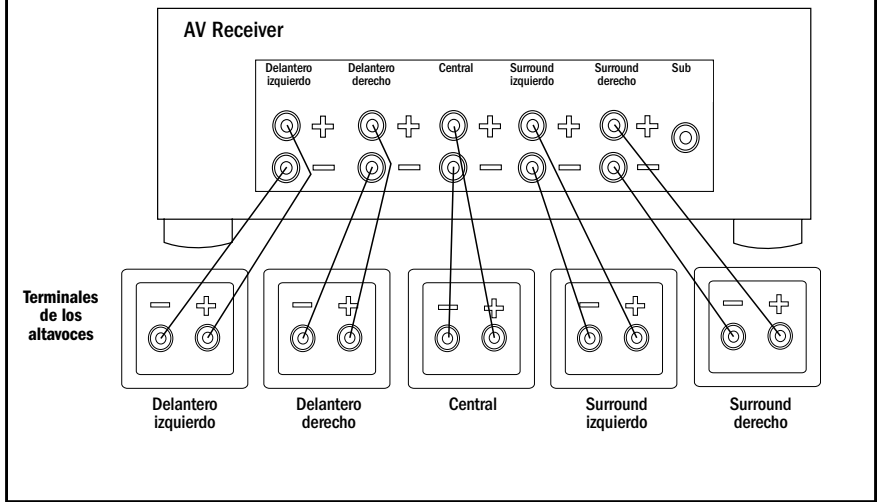
Registre su producto en línea en www.klipsch.com/register

- Klipsch lo mantendrá al día sobre nuevos productos y promociones.
- Sus datos personales no se venderán nunca.
- Esta información de registro no se utiliza para propósitos de garantía. Conserve su recibo para hacer las reclamaciones de garantía.

COLOCACIÓN DE ALTAVOCES EN EL ÁREA DE AUDICIÓN



CONEXIÓN DE CABLES DE ALTAVOZ



SUBWOOFER

PRECAUCIÓN: Desenchufe el subwoofer del enchufe de corriente alterna de la pared antes de hacer conexiones.

Si no hay salida de subwoofer en el receptor, puede conectar alternativamente salidas de preamplificación de canal izquierdo y canal derecho desde el receptor (si las tiene) a la entrada derecha y la entrada izquierda/LFE del subwoofer.

INDICADOR LED DE ALIMENTACIÓN

Este LED está ubicado en el baffle delantero del subwoofer e indica el estado de funcionamiento del amplificador integrado. El LED se ilumina de color verde cuando el amplificador está encendido y recibiendo una señal. Si el LED está oscuro, no iluminado, el amplificador está apagado. Para obtener más información sobre los controles mencionados en este manual y sobre procesamiento de bajos, vea a su distribuidor o vaya a www.klipsch.com

INTERRUPTOR DE ALIMENTACIÓN

Cuando este interruptor está en la posición ON/AUTO, el subwoofer se enciende automáticamente al detectar una señal. Si pasan más de 20 minutos sin señal, el subwoofer entra automáticamente en modo de espera. Cuando este interruptor está en la posición OFF, el subwoofer permanece apagado mientras el interruptor de encendido y apagado (POWER ON/OFF) esté en la posición de apagado (OFF).

VOLUMEN

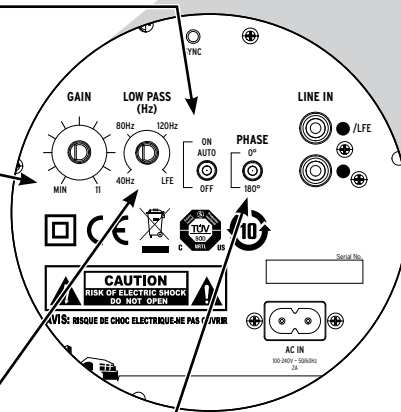
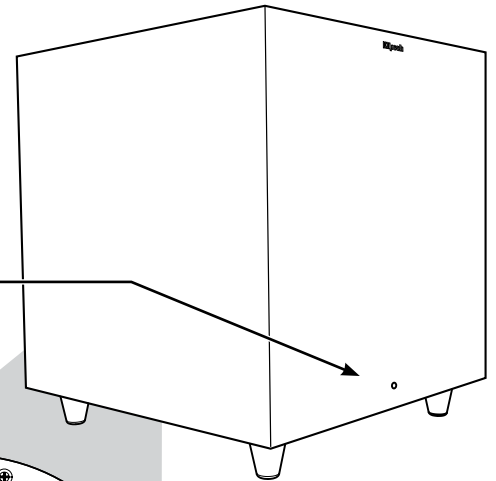
Si el subwoofer está conectado a la salida de subwoofer de un receptor surround, ponga primero el control de volumen del subwoofer del receptor "a la mitad" o en la posición "0 dB". Luego aumente el volumen (es decir, la amplificación) del subwoofer hasta que corresponda a la salida de los altavoces principales. Después de hacer esta configuración, el control de volumen del amplificador o preamplificador principal del sistema será el control de volumen común del subwoofer y de los altavoces. Si el subwoofer está conectado a las salidas de preamplificación izquierda y derecha de un receptor, o está cableado a través de la conexión de alto nivel a las terminales de altavoz del receptor, en ese receptor no será necesario fijar el volumen de subwoofer antes de configurar el control de volumen del subwoofer.

PASABAJAS (HZ)

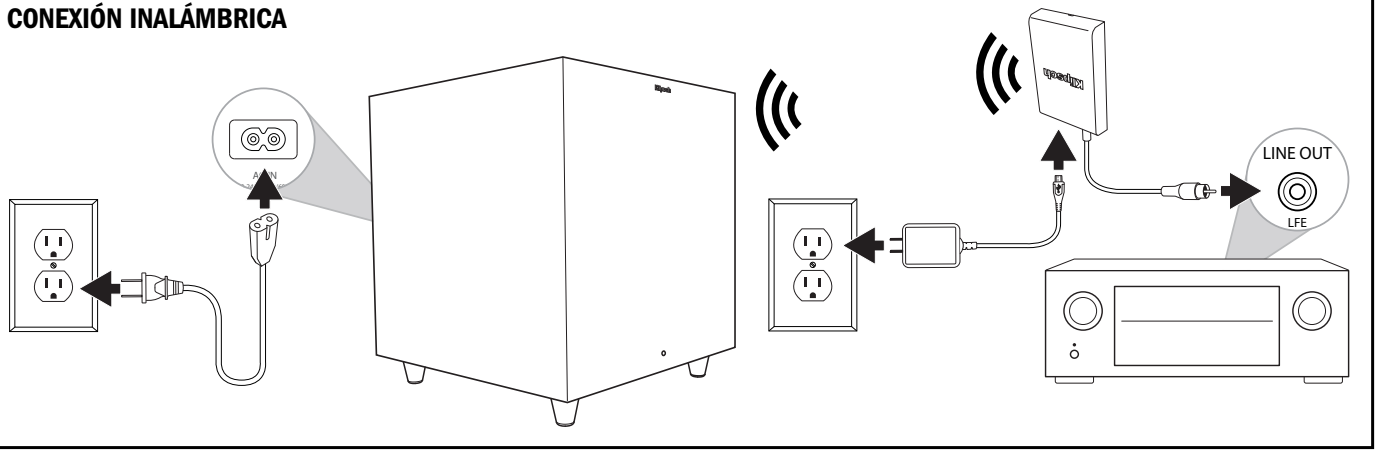
El punto de crossover determina el límite superior de las frecuencias que se pasan de los altavoces al subwoofer. Si se va a fijar el punto de crossover en el receptor, gire la perilla del filtro de pasabajas del subwoofer al máximo a la derecha (160 Hz). Fije el punto de crossover según el tamaño de los altavoces principales izquierdo y derecho que tenga el sistema. Como regla general, para altavoces grandes, de piso, fije el punto de crossover entre 50 Hz y 90 Hz. Si los altavoces principales son altavoces pequeños o altavoces satélite, fije el punto de crossover entre 90 Hz y 150 Hz. Mientras más pequeño sea el altavoz, más alto debe ser el ajuste hasta que las frecuencias de bajos se combinen bien entre los altavoces y el subwoofer una vez que el sistema quede completamente cableado. Si el receptor no tiene ajuste del punto de crossover, fije el filtro de pasabajas del subwoofer según las mismas configuraciones recomendadas (consulte el manual del receptor si desea información adicional de configuración de altavoces).

FASE

Este control se utiliza para hacer corresponder acústicamente la salida del subwoofer con la de los altavoces principales. Seleccione la posición, 0° o 180°, en la cual el subwoofer tenga el mayor rendimiento de bajos en la posición de audición.

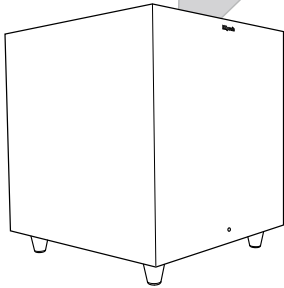
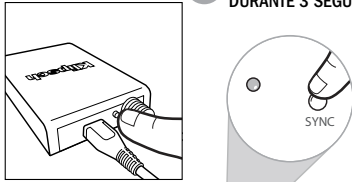


CONEXIÓN INALÁMBRICA

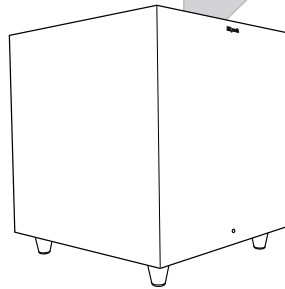
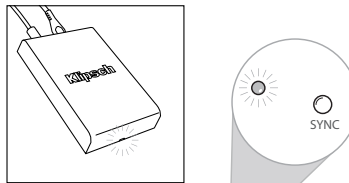


RESTABLECIMIENTO DE CONEXIÓN

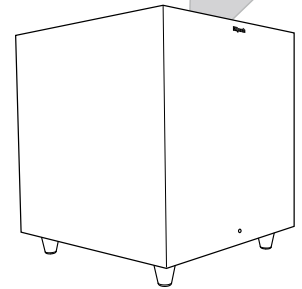
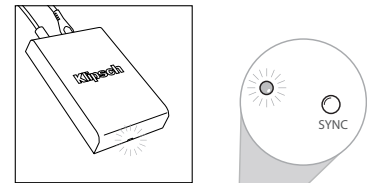
1 MANTENGA OPRIMIDO DURANTE 3 SEGUNDOS



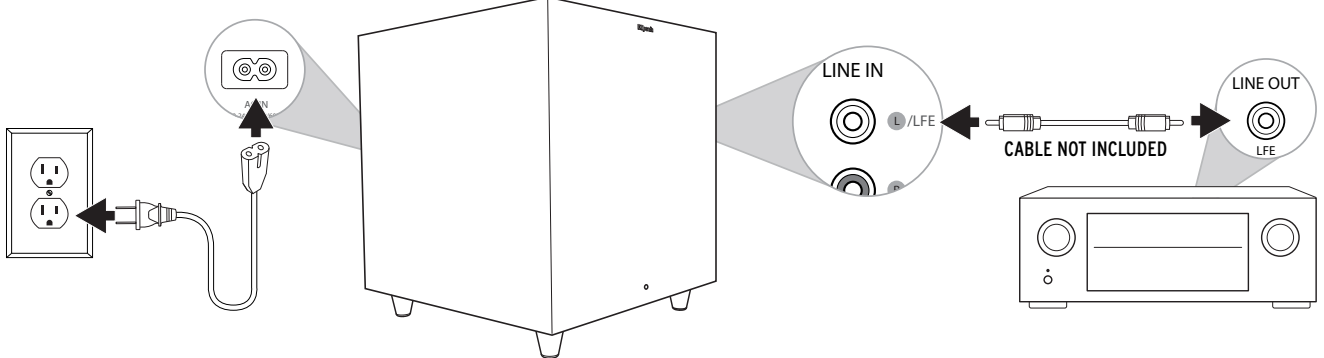
2 AZUL DESTELLANDO



3 AZUL CONTINUO

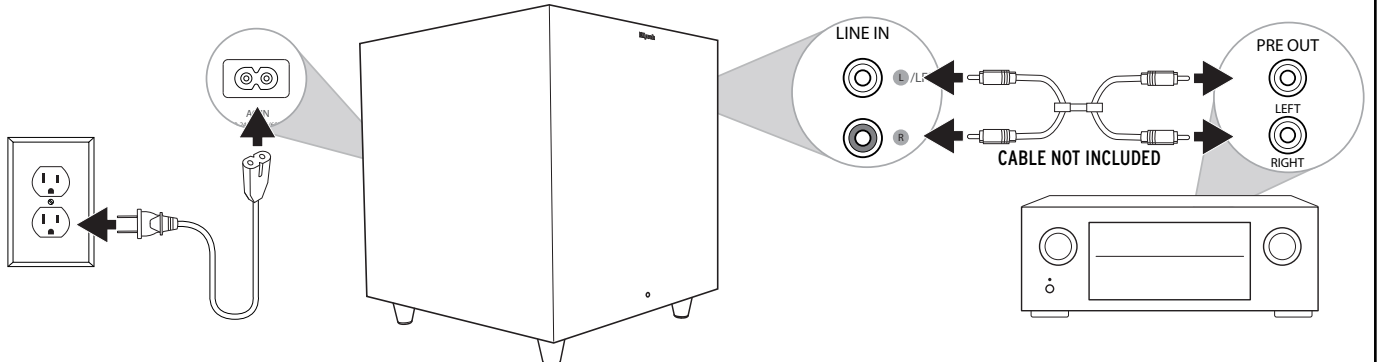


CONEXIÓN CON CABLES



O BIEN

CONEXIÓN CON CABLES



GERMAN

WICHTIGE SICHERHEITSHINWEISE!

1. LESEN Sie diese Anweisungen durch.
2. BEHALTEN Sie diese Anweisungen.
3. BEACHTEN Sie alle Warnhinweise.
4. FOLGEN Sie allen Anleitungen.
5. Verwenden Sie diese Geräte NICHT in der Nähe von Wasser.
6. Reinigen Sie sie NUR mit einem trockenen Tuch.
7. Blockieren Sie KEINE Lüftungsöffnungen. Installieren Sie die Geräte entsprechend den Herstelleranweisungen.
8. Installieren Sie sie NICHT in der Nähe von Wärmequellen wie Heizkörpern, Warmlufteintrittsöffnungen, Öfen oder anderen wärmeerzeugenden Geräten (einschließlich Verstärkern).
9. Verwenden Sie AUSSCHLIESSLICH vom Hersteller empfohlene Zusatzgeräte/Zubehör.
10. VERWENDEN Sie ausschließlich Wagen, Stände, Stative, Halterungen oder Tische, die vom Hersteller empfohlen oder mit dem Gerät verkauft wurden. Bei Verwendung eines Wagens sollten Sie vorsichtig sein, damit Wagen und Gerät nicht umkippen und Verletzungen verursachen.
11. Das Gerät darf KEINEN tropfenden oder spritzenden Flüssigkeiten ausgesetzt werden, und mit Flüssigkeit gefüllte Objekte (wie Blumenvasen) dürfen nicht auf dem Gerät platziert werden.



Ein Dreieck mit einem Ausrufezeichen in der Mitte soll Benutzer auf wichtige Hinweise zur Bedienung und Wartung des Geräts aufmerksam machen, die in der beiliegenden Dokumentation enthalten sind.



Durch das Blitzsymbol in einem gleichseitigen Dreieck soll der Benutzer gewarnt werden, dass bei mangelnder Isolierung „lebensgefährliche Spannungen“ auftreten können, die eine erhebliche Stromschlaggefahr darstellen.

WARNUNG: Um die Gefahr eines Feuers oder Stromschlags zu verringern, ist dieses Gerät vor Regen oder Feuchtigkeit zu schützen.

WARNUNG: Auf dem Produkt dürfen keine Flammenquellen, wie Kerzen, platziert werden.



EINHALTUNG VON EU-RICHTLINIEN:

Darf das CE-Zeichen führen. Entspricht der EU-Richtlinie über elektromagnetische Verträglichkeit 2004/108/EC.



WEEE-HINWEIS

Hinweis: Dieses Zeichen gilt nur für Länder innerhalb der europäischen Union (EU) und Norwegen.

Dieses Gerät ist entsprechend der europäischen Richtlinie 2002/96/EC über Elektro- und Elektronik-Altgeräte (WEEE) ausgezeichnet. Dieses Etikett zeigt an, dass das Produkt nicht mit dem Hausmüll entsorgt werden darf. Es sollte an einer dafür vorgesehenen Einrichtung abgeliefert werden, um Wiederverwendung und Recycling zu ermöglichen.

VERSTÄRKERANFORDERUNGEN

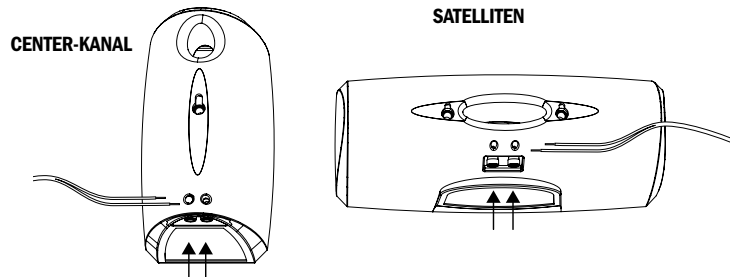
Klipsch-Lautsprecher haben einen hohen Wirkungsgrad und können mit zahlreichen Verstärkern betrieben werden. Aufgrund des hohen Ausgangspegels, den Klipsch-Lautsprecher wiedergeben können, sollten Sie den Lautstärkereger mit Bedacht einsetzen. Übermäßige Lautstärke über längere Zeiträume hinweg kann Ihr Hörvermögen permanent beschädigen. Eine Überbelastung Ihres Verstärkers kann auch die Lautsprecher beschädigen. Fragen Sie Ihren Fachhändler, ob Ihr Verstärker für Ihren Einsatzzweck geeignet ist. Wir wollen, dass Sie einen lebenslangen Hörerlebnis haben.

KONVENTIONELLER ANSCHLUSS

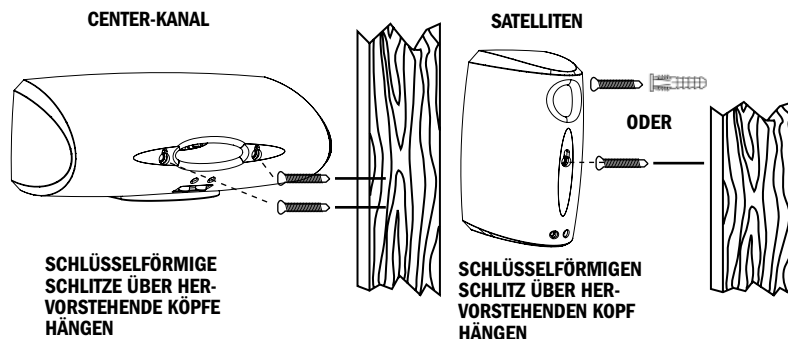
Verwenden Sie 18-Gauge-Lautsprecherkabel (oder dicker) und verbinden Sie den ROTEN, positiven (+) Anschluss des LINKEN Lautsprechers mit dem ROTEN, positiven (+) Anschluss des LINKEN Kanals Ihres Verstärkers. Verbinden Sie den SCHWARZEN, negativen (-) Anschluss des LINKEN Lautsprechers mit dem SCHWARZEN, negativen (-) Anschluss des LINKEN Kanals Ihres Verstärkers.

ers. Wiederholen Sie dieses Verfahren für den Anschluss aller verbleibenden Lautsprecher an die entsprechenden Verstärkerkanäle. Vergewissern Sie sich, dass kein blanker Draht von einem der Anschlüsse anderen blanken Draht oder andere Klemmen berührt, da dies einen Kurzschluss hervorrufen und Ihre Geräte beschädigen könnte.

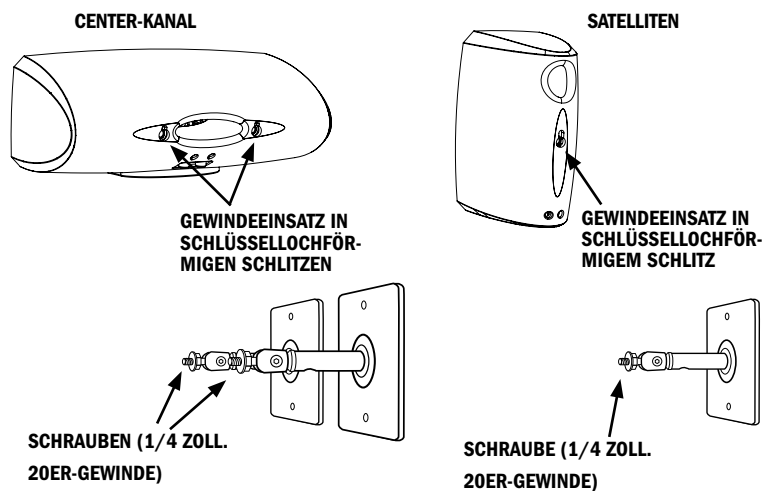
Klemme nach unten drücken, Draht einführen, Klemme loslassen.



LAUTSPRECHER-WANDBEFESTIGUNG - OPTION 1



LAUTSPRECHER-WANDBEFESTIGUNG - OPTION 2



INSPEKTION

Wir wollen sicherstellen, dass Ihr neues Lautsprechersystem fabriken aussieht! Prüfen Sie bitte gleich, ob etwaige Transportschäden vorliegen. Packen Sie Ihr neues Lautsprechersystem sorgfältig aus und vergleichen Sie die Komponenten mit der Packliste. In Extremfällen könnten Teile während des Transports beschädigt worden sein. Falls Schäden festgestellt werden, müssen Sie die Spedition und den Fachhändler benachrichtigen, bei dem Sie das System gekauft haben. Verlangen Sie eine Inspektion und folgen Sie den Bewertungsanweisungen. Werfen Sie den Lieferkarton des Produkts nicht weg.

PFLEGE & REINIGUNG

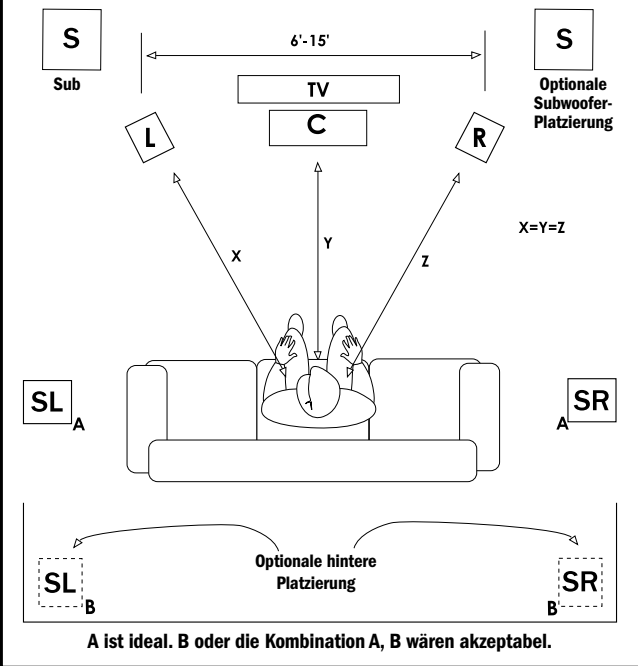
Ihr Lautsprecher verfügt über eine dauerhafte Oberfläche, die nur mit einem trockenen Tuch abgestaubt oder gereinigt werden muss. Verwenden Sie keine Scheuer- oder Lösungsmittel oder scharfen Reinigungsmittel. Sie können Staub auf dem Lautsprechergehäuse mit dem Bürstenaufsatz eines Staubsaugers entfernen.

REGISTRIERUNG

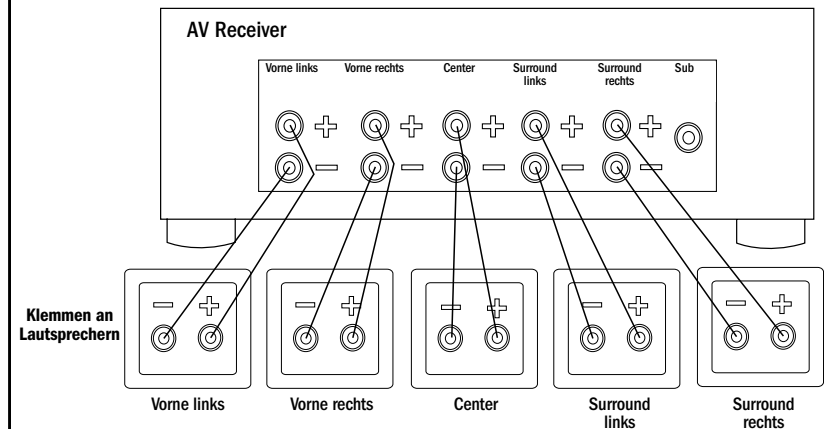
Registrieren Sie Ihr Produkt online unter www.klipsch.com/register

- Dadurch werden Sie über neue Produkte und Sonderangebote informiert.
 - Ihre personenbezogenen Daten werden nie verkauft.
 - Diese Registrierungsdaten werden nicht zu Garantiezwecken verwendet.
- Bewahren Sie bitte Ihre Quittung auf, um die Garantie in Anspruch nehmen zu können.

LAUTSPRECHERPLATZIERUNG IM HÖRBEREICH



ANBRINGEN DER LAUTSPRECHERKABEL



SUBWOOFER

ACHTUNG: Stellen Sie vor der Herstellung von Anschlüssen sicher, dass der Subwoofer nicht an eine Steckdose angeschlossen ist.

Falls Ihr Receiver keinen Subwooferausgang besitzt, können Sie auch die linken und rechten Vorverstärkeranschlüsse des Receivers (falls vorhanden) mit dem Left/LFE- und rechten Eingang am Subwoofer verbinden.

NETZ-LED

Diese LED an der vorderen Schallwand zeigt den Betriebsstatus des eingebauten Verstärkers. Die LED leuchtet grün auf, wenn der Verstärker eingeschaltet ist und ein Signal empfängt. Wenn die LED gar nicht aufleuchtet, ist der Verstärker ausgeschaltet. Weitere Informationen über die in diesem Handbuch erwähnten Regler und das Bass-Management können Sie von Ihrem Fachhändler oder auf www.klipsch.com erhalten.

NETZSCHALTER

Wenn der Schalter auf „ON/AUTO“ steht, schaltet sich der Subwoofer bei Entdeckung eines Signals automatisch ein. Wenn kein Signal vorhanden ist, schaltet er in den Standby-Modus nach 20 Minuten automatisch. Wenn dieser Schalter auf „OFF“ steht, bleibt der Subwoofer ausgeschaltet, wenn der Netzschalter in der Position „OFF“ ist.

VERSTÄRKUNG

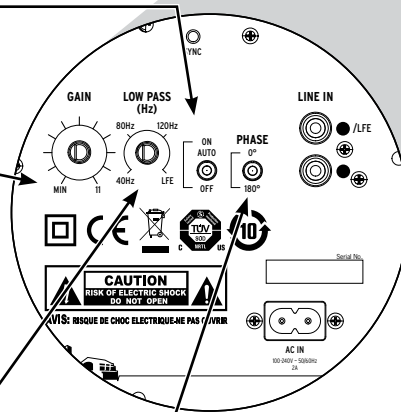
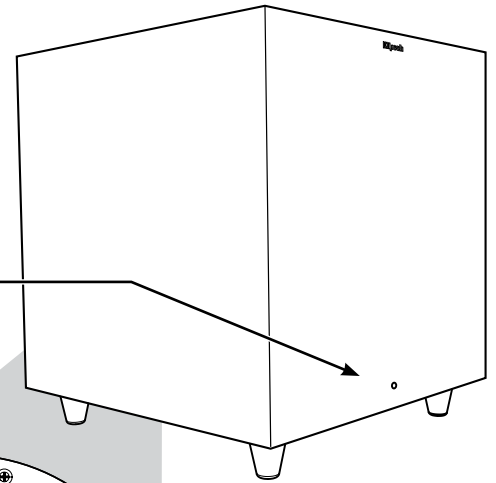
Wenn Ihr Subwoofer an den Subwooferausgang eines Surroundsound-Receivers angeschlossen ist, stellen Sie den Subwooferlautstärkereglers des Receivers zunächst auf die mittlere (0 dB) Position. Dann erhöhen Sie die Lautstärke (oder den Verstärkungsfaktor) des Subwoofers, bis der Lautstärkepegel des Subwoofers dem Ihrer Hauptlautsprecher entspricht. Nach Beendigung der Anpassung dient der Lautstärkereglers am Hauptverstärker Ihres Systems bzw. am Vorverstärker als gemeinsamer Lautstärkereglers für den Subwoofer und die Lautsprecher. Wenn Ihr Subwoofer an die linken und rechten Vorverstärkeranschlüsse eines Receivers angeschlossen ist oder wenn er über die High-Level-Verbindung an die Lautsprecherterminals des Receivers angeschlossen ist, muss am Receiver keine Subwooferlautstärke eingestellt werden, bevor der Verstärkungsfaktor des Subwoofers eingestellt wird.

TIEFPASS (HZ)

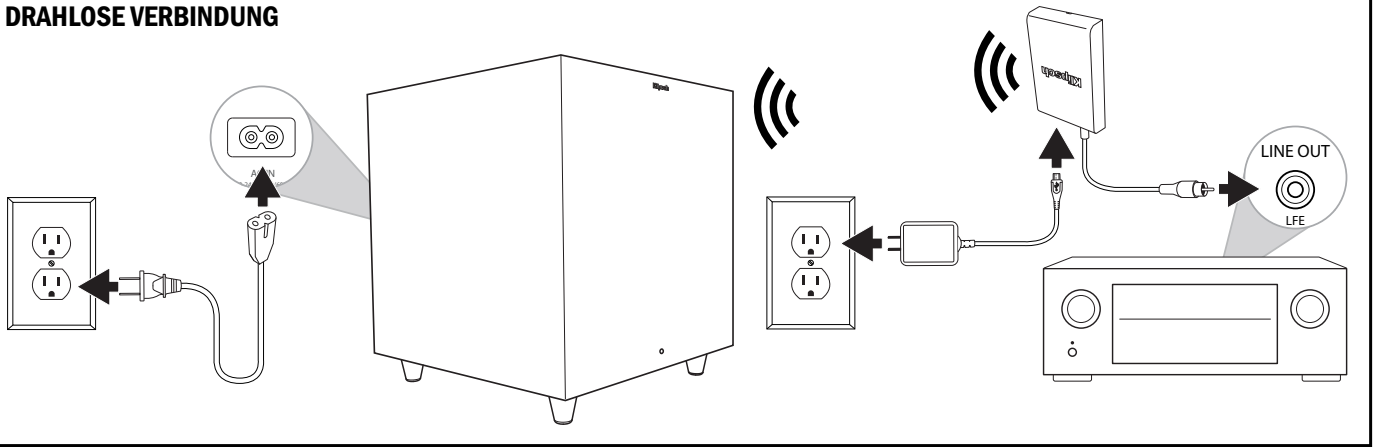
Der gewählte Crossover-Punkt bestimmt, wann tiefe Bassfrequenzen von den Lautsprechern an den Subwoofer „übergeben“ werden. Wenn Sie den Crossover-Punkt am Receiver einstellen, drehen Sie den Tiefpassfilter-Regler am Subwoofer ganz nach rechts (160 Hz). Stellen Sie den Crossover-Punkt entsprechend der Größe der im System verwendeten linken/rechten Hauptlautsprecher ein. Als Faustregel gilt, dass man bei größeren Standlautsprechern den Crossover-Punkt zwischen 50 und 90 Hz einstellt. Wenn Sie kleinere Regallautsprecher oder Satellitenlautsprecher als Hauptlautsprecher verwenden, stellen Sie den Crossover-Punkt zwischen 90 und 150 Hz ein. Je kleiner der Lautsprecher, desto höher die Einstellung, bis die Bassfrequenzen nach der kompletten Einrichtung Ihres Systems nahtlos zwischen Lautsprechern und Subwoofer übergehen. Wenn Ihr Receiver keine Einstellung für den Crossover-Punkt besitzt, stellen Sie stattdessen den Tiefpassfilter am Subwoofer im Rahmen der gleichen empfohlenen Einstellungen ein (weitere Informationen zum Einrichten der Lautsprecher finden Sie im Handbuch des Receivers).

PHASE

Mit diesem Regler passen Sie die Ausgabe Ihres Subwoofers akustisch an die Hauptlautsprecher an. Wählen Sie die Position (0° oder 180°), in der der Subwoofer an der Hörposition lauter klingt.

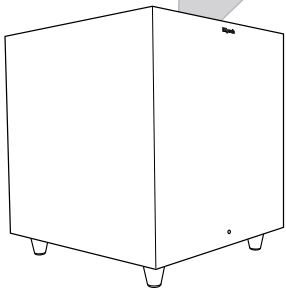
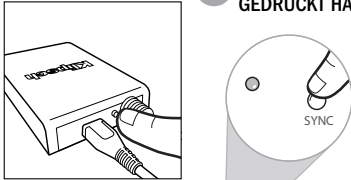


DRAHLOSE VERBINDUNG

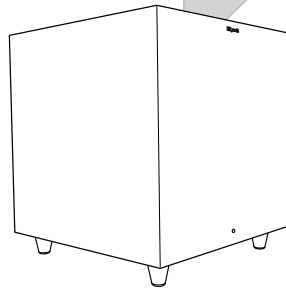


ERNEUT VERBINDEN

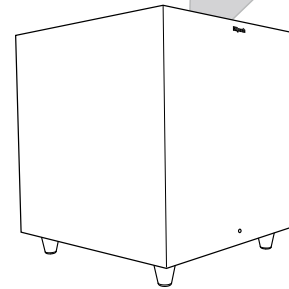
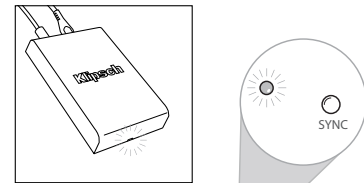
1 3 SEKUNDEN
GEDRÜCKT HALTEN



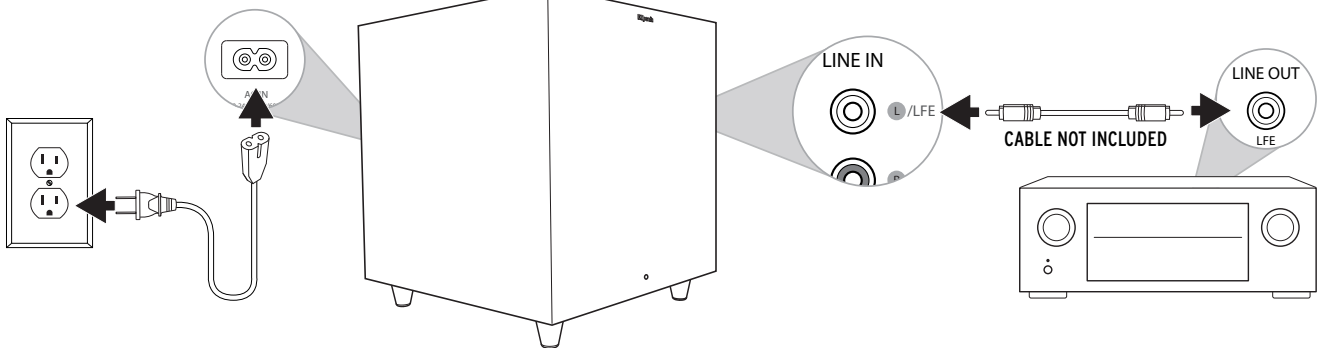
2 BLINKT BLAU



3 DAUERHAFT BLAU

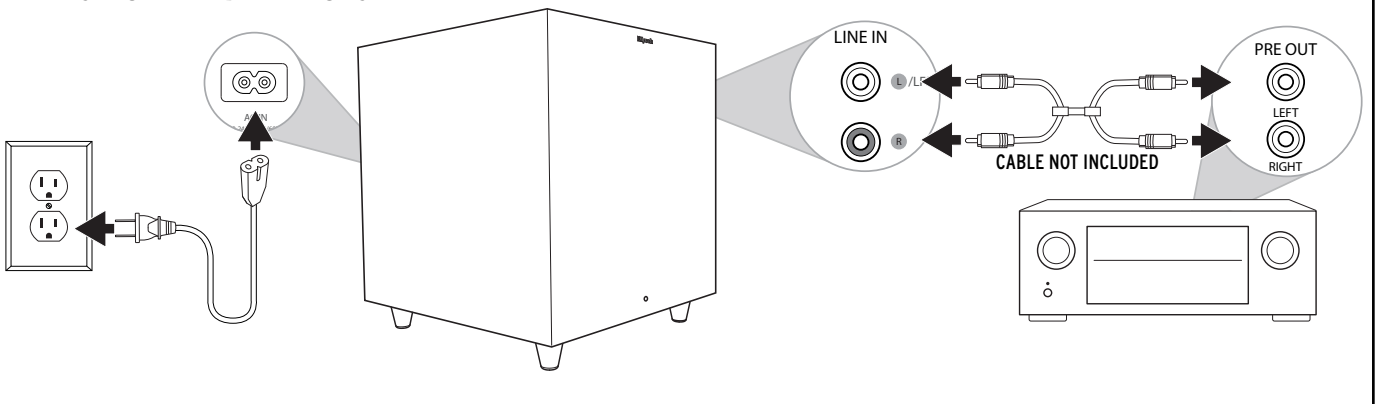


DRAHTGEBUNDENE VERBINDUNG



ODER

DRAHTGEBUNDENE VERBINDUNG



ISTRUZIONI IMPORTANTI DI SICUREZZA!

1. LEGGERE queste istruzioni.
2. CONSERVARLE.
3. RISPETTARE tutte le avvertenze.
4. SEGUIRE tutte le istruzioni.
5. NON usare questo apparecchio vicino all'acqua.
6. PULIRE SOLO con un panno asciutto.
7. NON ostruire nessuna apertura per l'aria. Installare seguendo le istruzioni del produttore.
8. NON installare presso fonti di calore come ad esempio radiatori, bocchette di uscita dell'aria di riscaldamento, forni o altri apparecchi (compresi amplificatori) che generano calore.
9. USARE SOLO gli accessori specificati dal produttore.
10. USARE solo con i supporti (carrello, sostegno, treppiede, staffa o tavolo) specificati dal produttore o venduti con l'apparecchio. Se si usa un carrello, fare attenzione quando lo si sposta assieme all'apparecchio, per prevenire infortuni causati da un ribaltamento.
11. NON esporre l'apparecchio a gocciolamenti o spruzzi e accertarsi che su di esso non siano collocati contenitori di liquido, per esempio vasi da fiori.



Il punto esclamativo all'interno di un triangolo equilatero segnala che il manuale allegato all'apparecchio contiene informazioni importanti sull'uso, sulla manutenzione e sulle riparazioni.



Il simbolo del fulmine all'interno di un triangolo equilatero avvisa della presenza di alte tensioni non isolate all'interno dell'apparecchio, di livello tale da comportare il rischio di folgorazione.

ATTENZIONE. Per ridurre il rischio di scosse elettriche, non esporre l'apparecchio né alla pioggia né all'umidità.

ATTENZIONE. Non collocare sull'apparecchio sorgenti di fiamme libere, come candele.

ATTENZIONE

RISCHIO DI SCOSSE ELETTRICHE. NON APRIRE.

ATTENZIONE. Non aprire. Rischio di folgorazione. Le tensioni all'interno di questo apparecchio sono mortali. All'interno non ci sono parti riparabili dall'utente. Per qualsiasi intervento rivolgersi a personale qualificato.

INFORMAZIONI SULLA CONFORMITÀ ALLE NORME DELL'UNIONE EUROPEA:

Contrassegnabile con il marchio CE. Risponde ai requisiti della direttiva sulla compatibilità elettromagnetica 2004/108/CE.



AVVISO RIGUARDANTE LA DIRETTIVA RAEE

Nota: questo marchio si applica solo ai paesi dell'Unione Europea e alla Norvegia.

Questo apparecchio è contrassegnato in conformità alla Direttiva Europea 2002/96/CE concernente i rifiuti di apparecchiature elettriche ed elettroniche (RAEE). L'etichetta indica che questo prodotto non deve essere smaltito nel normale flusso dei rifiuti solidi urbani; deve invece essere raccolto separatamente per consentire il recupero e il riciclaggio dei materiali di cui è composto.

REQUISITI SULL'AMPLIFICATORE

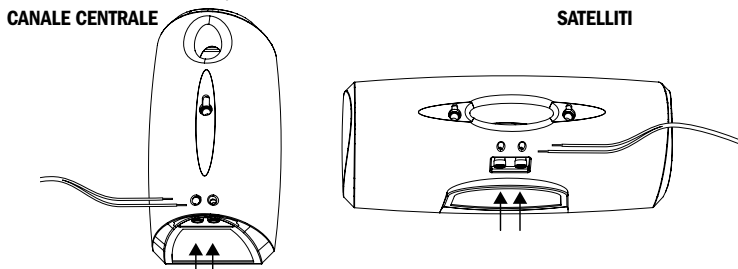
Gli altoparlanti Klipsch sono molto efficienti e offrono buone prestazioni con un'ampia gamma di amplificatori. Poiché questi altoparlanti sono in grado di riprodurre livelli di uscita elevati, procedere con cautela quando si aumenta il volume; l'esposizione prolungata a volumi eccessivi può danneggiare l'udito in modo permanente. Anche il sovrappilotaggio dell'amplificatore potrebbe danneggiare gli altoparlanti. Rivolgersi al rivenditore per accertarsi che l'amplificatore che si desidera usare sia adatto all'applicazione prevista, al fine di ottenere i migliori risultati dai nostri altoparlanti.

COLLEGAMENTO TIPICO

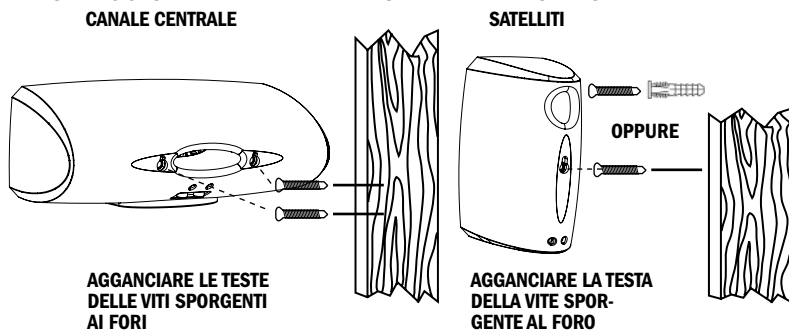
Usando cavi di potenza di sezione uguale o maggiore di 1,30 mm² (18 AWG), collegare il terminale "positivo" (+) ROSSO e il terminale "negativo" NERO dell'altoparlante SINISTRO rispettivamente ai terminali "positivo" (+) ROSSO e "negativo" NERO del canale SINISTRO dell'amplificatore. Procedere in questo modo per collegare tutti gli altri altoparlanti ai corrispondenti canali

dell'amplificatore. Accertarsi che nessun conduttore nudo di una connessione tocchi qualunque altro conduttore nudo o terminale, altrimenti si potrebbe causare un cortocircuito e danni all'impianto.

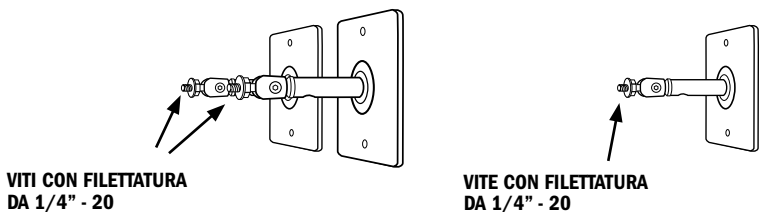
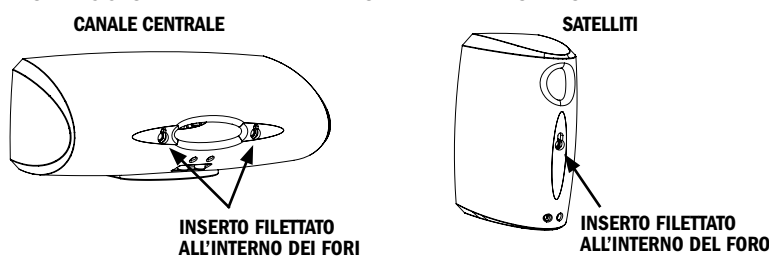
Premere il terminale, inserire il cavo e rilasciare il terminale.



MONTAGGIO A PARETE DELL'ALTOPARLANTE - OPZIONE 1



MONTAGGIO A PARETE DELL'ALTOPARLANTE - OPZIONE 2



ISPEZIONE

Accertarsi che l'altoparlante sia nelle stesse condizioni di integrità in cui ha lasciato la fabbrica. Controllare subito se ci sono danni causati dal trasporto. Disimballare con cautela l'altoparlante e verificare che tutti i componenti siano presenti consultando la distinta di spedizione. In casi estremi, qualche componente potrebbe aver subito danni durante il trasporto; se si riscontrano danni, notificarli alla ditta di spedizione e al rivenditore. Presentare una richiesta di ispezione e seguire le istruzioni che saranno fornite. Conservare la scatola di spedizione originale del prodotto.

MANUTENZIONE E PULIZIA

Il tuo altoparlante ha una durevole finitura in che occorre solo spolverare o pulire con un panno asciutto. Evitare l'uso di detergenti abrasivi, a base di solvente o forti. Per spolverare la cassa del altoparlante è sufficiente la spazzola di un aspirapolvere.

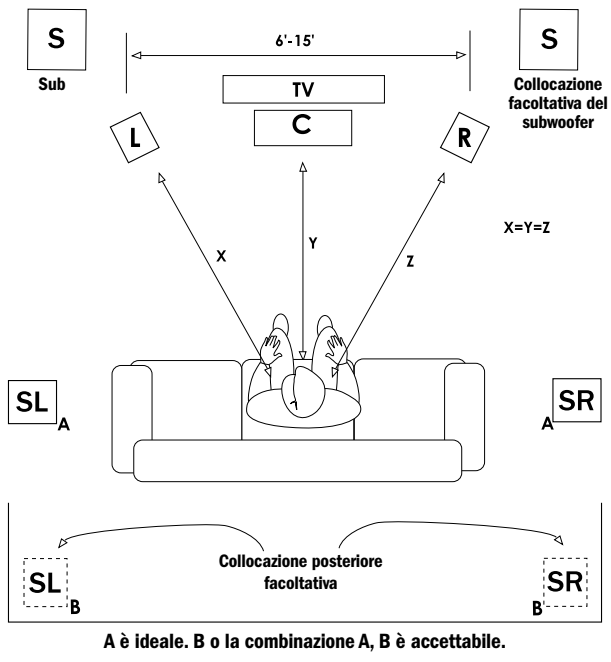
REGISTRAZIONE

Il prodotto può essere registrato on-line sul sito www.klipsch.com/register.

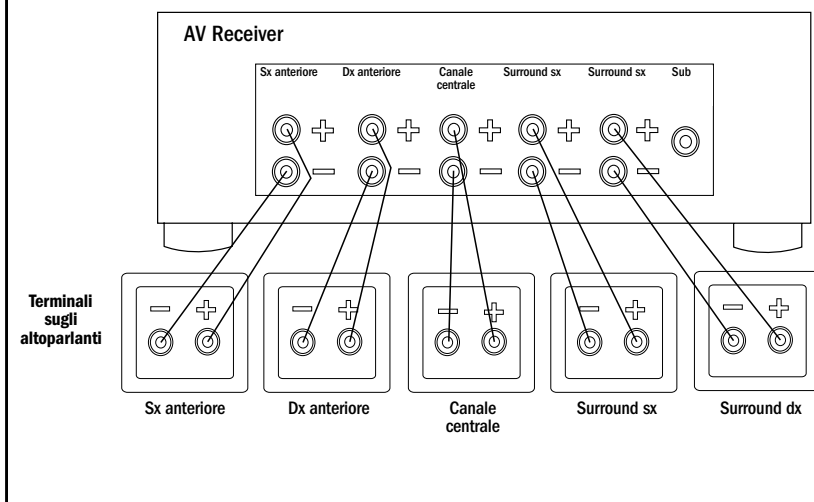
- Si riceveranno così informazioni su nuovi prodotti e promozioni.
- I dati personali degli utenti non saranno mai venduti.
- Le informazioni di registrazione non vengono utilizzate a scopi di garanzia.

Conservare la ricevuta per mostrarla in caso di reclami coperti dalla garanzia.

COLLOCAZIONE DEGLI ALTOPARLANTI NELL'AREA DI ASCOLTO



COLLEGAMENTO DEI CAVI PER ALTOPARLANTI



SUBWOOFER

ATTENZIONE. Accertarsi che il subwoofer sia scollegato dalla presa di corrente prima di eseguire qualsiasi connessione.

Se nel ricevitore è assente un'uscita per subwoofer, in alternativa se ne possono collegare le uscite per preamplificatore dei canali sinistro e destro agli ingressi sinistro(L)/LFE e destro (R) del subwoofer.

LED ALIMENTAZIONE

È situata sul diaframma anteriore e indica lo stato di funzionamento dell'amplificatore incorporato, accendendosi in verde quando l'amplificatore è acceso e riceve un segnale. Se la spia è spenta, l'amplificatore è spento. Per ulteriori informazioni sui comandi menzionati in questo manuale e sulla regolazione della risposta ai bassi rivolgersi al rivenditore o visitare www.klipsch.com.

INTERRUTTORE GENERALE

Quando questo comando è nella posizione "ON/AUTO", il subwoofer funziona automaticamente, accendendosi non appena rileva un segnale e entra in modo di attesa após 20 minutos de ausência de sinal.. Quando questo comando è nella posizione "OFF", il subwoofer rimane spento finché il comando rimane in tale posizione.

GUADAGNO

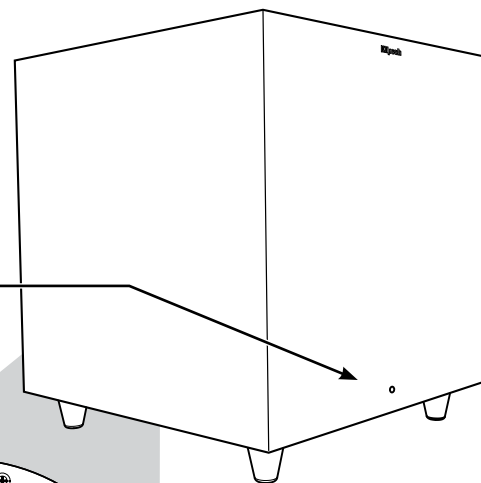
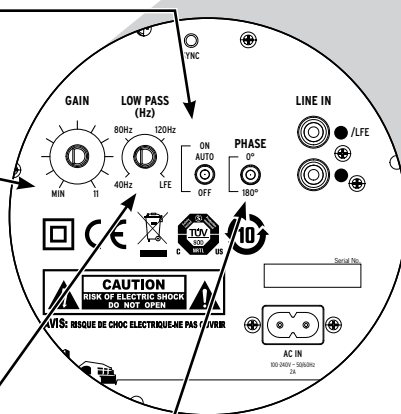
Se il subwoofer è collegato a un'uscita per subwoofer di un ricevitore surround, anzitutto portare il comando del volume subwoofer sul ricevitore a metà corsa ovvero nella posizione "0 dB", quindi aumentare il volume (il guadagno) del subwoofer finché non è uguale al livello di uscita degli altoparlanti principali. Completata questa impostazione, il comando del volume sul preamplificatore o sull'amplificatore principale dell'impianto regolerà contemporaneamente il volume sia del subwoofer sia degli altoparlanti. Se il subwoofer è collegato alle uscite per preamplificatore sinistra/destra di un ricevitore o ai terminali per altoparlanti del ricevitore tramite la connessione a livello alto, nel ricevitore non sarà necessario impostare il volume del subwoofer prima di impostarne il guadagno.

FILTRO PASSA-BASSO (HZ)

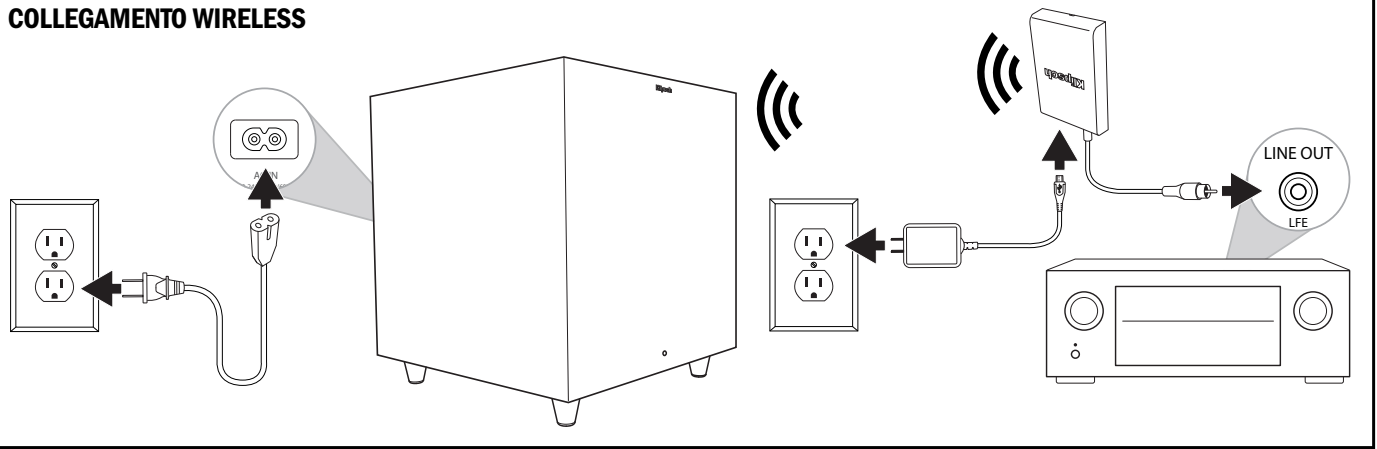
Il punto di crossover prescelto determina la frequenza alle quale le basse frequenze vengono "trasferite" dagli altoparlanti al subwoofer. Se si imposta il punto di crossover nel ricevitore, girare la manopola del filtro passa-basso sul subwoofer sulla posizione di estrema destra (160 Hz). Impostare il punto di crossover in base alle dimensioni degli altoparlanti sinistro/destro utilizzati nell'impianto. Come regola generale, per altoparlanti da pavimento, più grandi, impostare il punto di crossover tra 50 e 90 Hz, mentre se si usano piccoli altoparlanti da scaffale ovvero "satelliti" come altoparlanti principali, impostarlo tra 90 e 150 Hz. Quanto più piccolo è l'altoparlante, tanto maggiore deve essere l'impostazione, finché le basse frequenze non sono "distribuite" bene tra gli altoparlanti e il subwoofer una volta completate le connessioni dell'impianto. Se il ricevitore non ha un punto di crossover impostabile, impostare invece il filtro passa-basso sul subwoofer nello stesso intervallo di valori raccomandati (consultare il manuale del ricevitore per ulteriori informazioni sull'impostazione degli altoparlanti).

FASE

Questo comando adatta acusticamente l'uscita del subwoofer agli altoparlanti principali. Selezionare la posizione, 0° o 180°, in corrispondenza della quale il subwoofer ha un'uscita più alta nella posizione di ascolto.

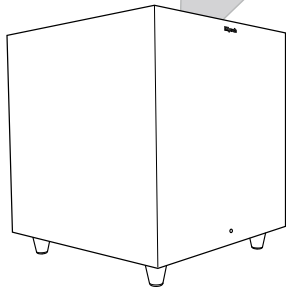
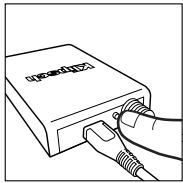


COLLEGAMENTO WIRELESS

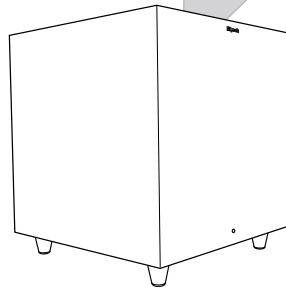
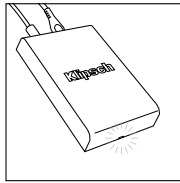


RI-COLLEGARE

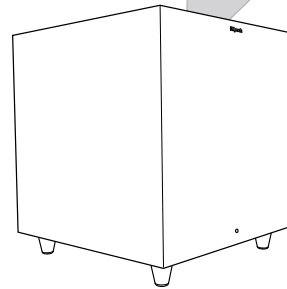
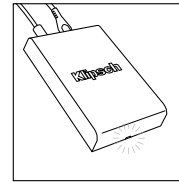
1 TENERE PREMUTO PER 3 SECONDI



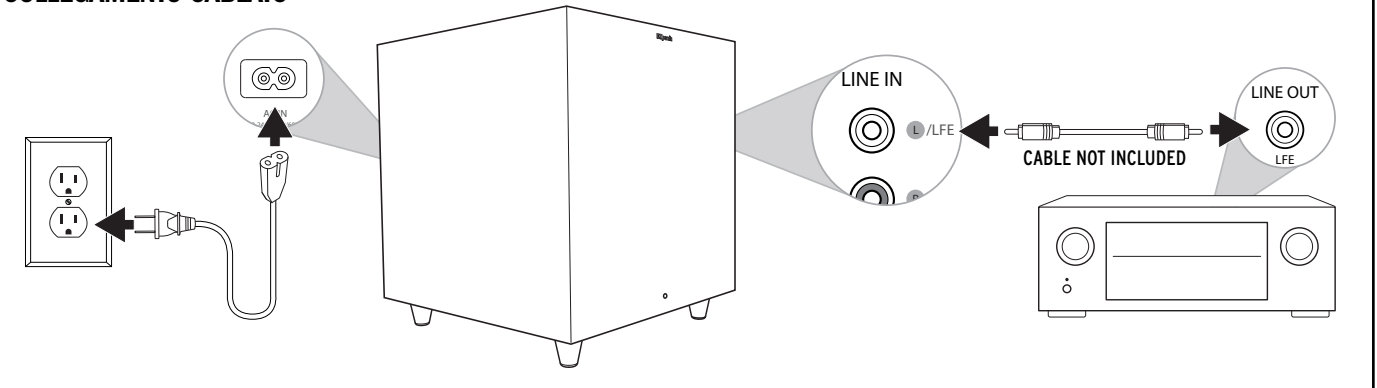
2 BLU LAMPEGGIANTE



3 BLU A LUCE FISSA

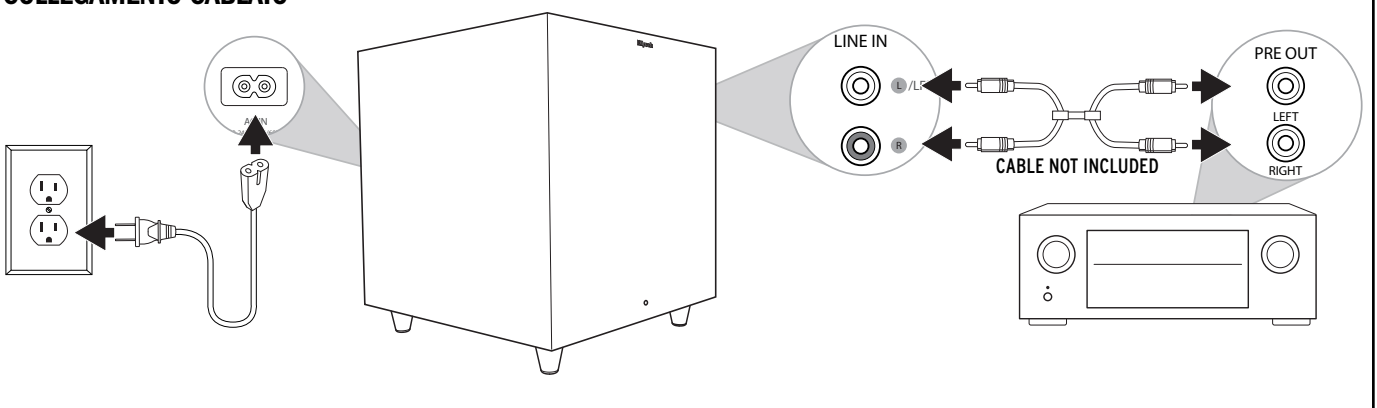


COLLEGAMENTO CABLATO



OPPURE

COLLEGAMENTO CABLATO



PORTUGUESE

INSTRUÇÕES IMPORTANTES DE SEGURANÇA!

1. LEIA estas instruções.
2. GUARDE estas instruções.
3. FIQUE ATENTO a todos os avisos.
4. SIGA todas as instruções.
5. NÃO use este aparelho perto de água.
6. LIMPE APENAS com um pano seco.
7. NÃO bloqueie nenhuma abertura de ventilação. Instale de acordo com as instruções do fabricante.
8. NÃO instale próximo de quaisquer fontes de calor, tais como radiadores, saídas de ar quente, fogões ou outros aparelhos (incluindo amplificadores) que produzam calor.
9. USE APENAS acessórios especificados pelo fabricante.
10. USE apenas com um carrinho, pedestal, tripé, suporte ou mesa recomendado pelo fabricante ou vendido com o aparelho. Ao usar um carrinho, tome cuidado ao movê-lo com o aparelho para evitar se ferir caso caia.
11. NÃO exponha este equipamento a respingos ou borrifos e certifique-se de que nenhum objeto que contenha líquidos, como vasos, sejam colocados sobre o equipamento.



O ponto de exclamação dentro de um triângulo equilátero visa alertar o usuário quanto à inclusão de instruções importantes sobre o funcionamento e a manutenção (reparos) no material impresso que acompanha o produto.



O símbolo do raio com uma seta, dentro de um triângulo equilátero, visa alertar o usuário quanto à presença de tensão perigosa não isolada dentro do compartimento do produto, que pode ser potente o suficiente para representar um risco de choque elétrico às pessoas.

ATENÇÃO: Para reduzir o risco de incêndio ou choque elétrico, não exponha este aparelho à chuva ou à umidade.

ATENÇÃO: Nenhuma fonte de chama exposta, como, por exemplo, uma vela, deve ser colocada em cima do produto.

	CUIDADO RISCO DE CHOQUE ELÉTRICO. NÃO ABRA.	
<p>ATENÇÃO: Não abra! Risco de choque elétrico. As tensões presentes neste equipamento podem causar risco de vida. Não há peças internas que possam ser reparadas pelo usuário. Toda a manutenção deve ser realizada por pessoal de manutenção qualificado.</p>		

INFORMAÇÕES SOBRE CONFORMIDADE COM AS NORMAS DA UNIÃO EUROPEIA:

Qualificado para exibir a marca CE, está em conformidade com a Diretiva sobre Compatibilidade Eletromagnética (EMC) da União Europeia 2004/108/EC.



AVISO SOBRE A DIRETIVA WEEE

Observação: Esta marca se aplica apenas aos países da União Europeia (UE) e à Noruega.

Este aparelho está rotulado em conformidade com a Diretiva Europeia 2002/96/EC relativa a resíduos de equipamentos elétricos e eletrônicos (WEEE). Este rótulo indica que este produto não deve ser descartado junto com lixo residencial. Deve ser levado para uma instalação apropriada para ser recuperado e reciclado.

REQUISITOS DO AMPLIFICADOR

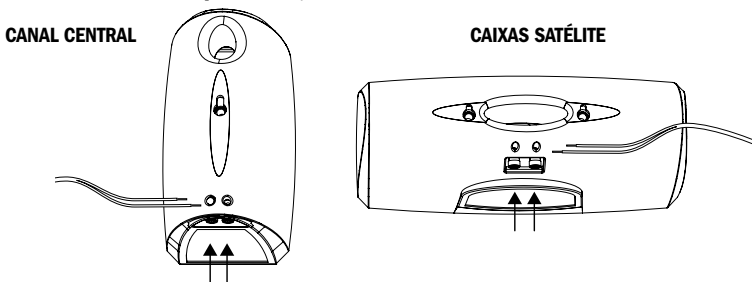
As caixas acústicas Klipsch são altamente eficientes e compatíveis com uma grande variedade de amplificadores. Devido aos altos níveis de potência sonora que as caixas acústicas Klipsch conseguem reproduzir, tenha cuidado com o controle de volume. Ouvir áudio com volume excessivamente alto por longos períodos de tempo pode danificar permanentemente a audição. Usar o amplificador com nível excessivo de potência também pode danificar as caixas acústicas. Consulte o revendedor para confirmar se o amplificador utilizado é a melhor opção para sua aplicação. Nosso desejo é que você desfrute dos prazeres do som por toda a vida.

CONEXÃO CONVENCIONAL

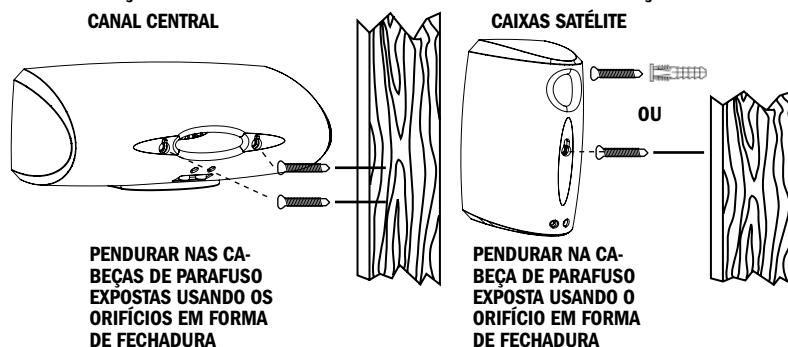
Usando um cabo para caixa acústica bitola 18 AWG ou maior, conecte o terminal "positivo" (+) VERMELHO da caixa acústica ESQUERDA ao terminal "positivo" (+) VERMELHO do canal ESQUERDO do amplificador. Conecte o terminal "negativo" (-) PRETO da caixa acústica ESQUERDA ao terminal "negativo" (-) PRETO do canal ESQUERDO do amplificador. Repita este procedimento para conectar todas as demais caixas acústicas aos canais apropriados do amplificador. Certifique-se de que nenhum fio exposto de qualquer uma das conexões toque em qualquer fio exposto ou terminal, pois isso poderá causar

um curto-circuito e danificar o equipamento.

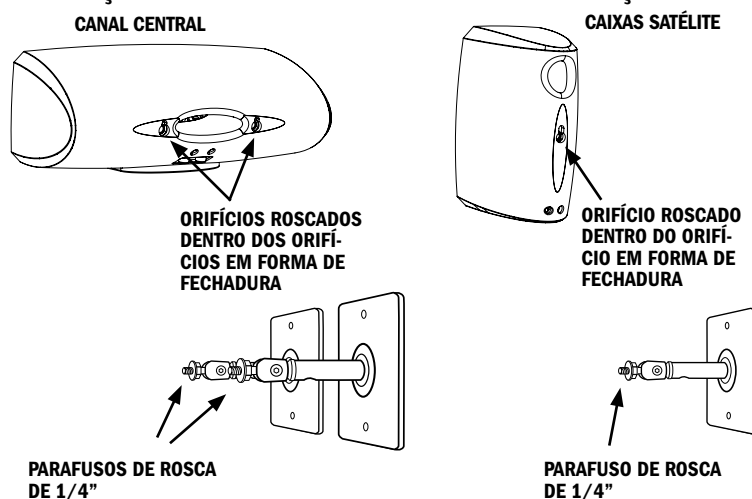
Pressione o terminal para baixo, insira a extremidade do cabo e solte o terminal.



INSTALAÇÃO DAS CAIXAS ACÚSTICAS EM PAREDE - OPÇÃO 1



INSTALAÇÃO DAS CAIXAS ACÚSTICAS EM PAREDE - OPÇÃO 2



INSPEÇÃO

Deseamos que su nuevo sistema de altavoces se vea tan bien como se veía cuando salió de la fábrica. Vea rápidamente si se han producido daños durante el transporte. Desempaque cuidadosamente su nuevo sistema de altavoces y vea si en el paquete vienen todos los componentes indicados en la lista de empaque. En circunstancias extremas, es posible que algunas piezas o componentes se hayan dañado en tránsito. Si descubre daños, notifique al servicio de entregas y al minorista donde compró el sistema. Solicite una inspección y siga las instrucciones de evaluación. Conserve la caja de cartón original de envío del producto.

CUIDADOS E LIMPEZA

O alto-falante tem um acabamento de durável que só requer a remoção de poeira ou uma limpeza com um pano seco. Evite usar produtos de limpeza abrasivos ou à base de solventes, bem como detergentes fortes. O acessório da escova de um aspirador de pó é suficiente para remover toda a poeira presente na caixa do alto-falante.

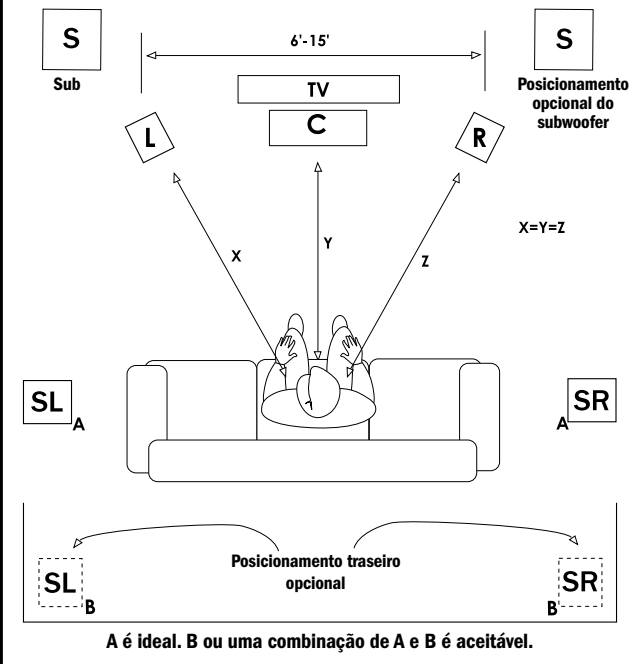
REGISTRO

Registre o produto on-line no site www.klipsch.com/register.

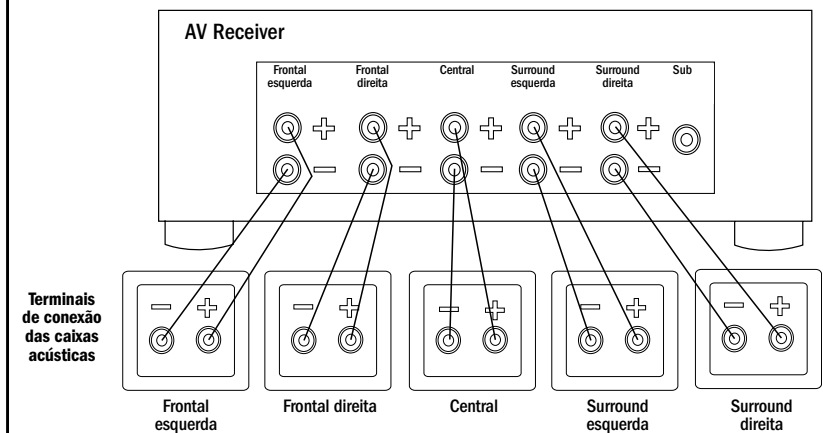
- Mantenha-se atualizado sobre novos produtos e promoções.
- Suas informações pessoais nunca serão vendidas a terceiros.
- As informações solicitadas para registro do produto não são usadas para fins de garantia.

Guarde uma cópia da nota fiscal ou recibo como comprovante para serviços cobertos pela garant

POSICIONAMENTO DAS CAIXAS ACÚSTICAS NO AMBIENTE



CONEXÃO DOS CABOS DAS CAIXAS ACÚSTICAS



SUBWOOFER

CUIDADO: Certifique-se de que o subwoofer esteja desconectado da tomada antes de fazer qualquer conexão.

Como alternativa de conexão, se o receiver não tiver uma saída para subwoofer, é possível conectar as saídas dos canais esquerdo (Left) e direito (Right) para pré-amplificador do receiver (se existirem) à entrada esquerda/LFE (Left/LFE) e direita (Right) do subwoofer.

LED INDICADOR DE ALIMENTAÇÃO

Localizado no sonofletor frontal, este LED indica o estado de funcionamento do amplificador integrado. O LED fica verde quando o amplificador está ligado e recebendo um sinal. Se o LED estiver apagado, isto indica que o amplificador está desligado. Para obter mais informações sobre os controles mencionados neste manual e sobre os ajustes de controle de graves, consulte o revendedor ou acesse o site www.klipsch.com

CHAVE LIGA/DESLIGA

Quando esta chave está na posição "ON/AUTO", o subwoofer liga automaticamente quando detecta um sinal e muda para o modo de espera automaticamente após 20 minutos de ausência de sinal. Quando esta chave está na posição "OFF", o subwoofer fica desligado enquanto a chave "POWER" ON/OFF estiver na posição "OFF".

GANHO

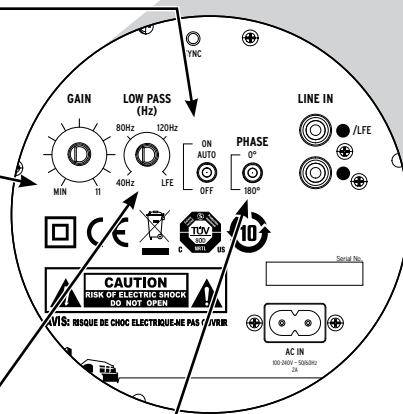
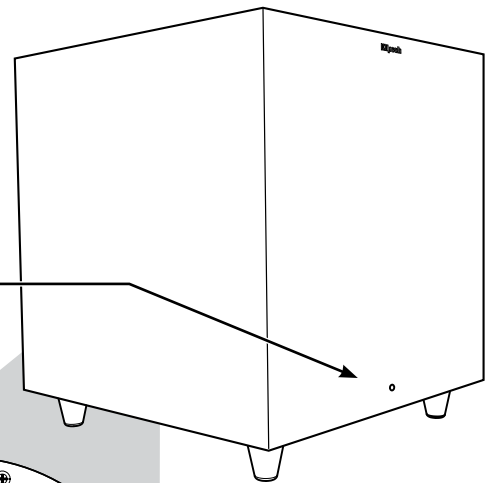
Se o subwoofer estiver conectado a uma saída para subwoofer de um receiver surround, ajuste primeiro o controle do volume do subwoofer no receiver para "metade", ou seja, posição de "0 dB". Em seguida, aumente o volume (ou ganho) do subwoofer até que o nível de volume do subwoofer corresponda à saída das caixas acústicas principais. Depois de completar este ajuste, o controle do volume no amplificador principal do sistema ou do pré-amplificador controlará o volume do subwoofer e das caixas acústicas. Se o subwoofer estiver conectado às saídas de pré-amplificador esquerda/direita de um receiver ou estiver conectado através da conexão High-Level dos terminais de caixas acústicas do receiver, não será necessário fazer qualquer ajuste no volume do subwoofer no receiver antes de ajustar o controle de ganho do subwoofer.

PASSA BAIXAS (HZ)

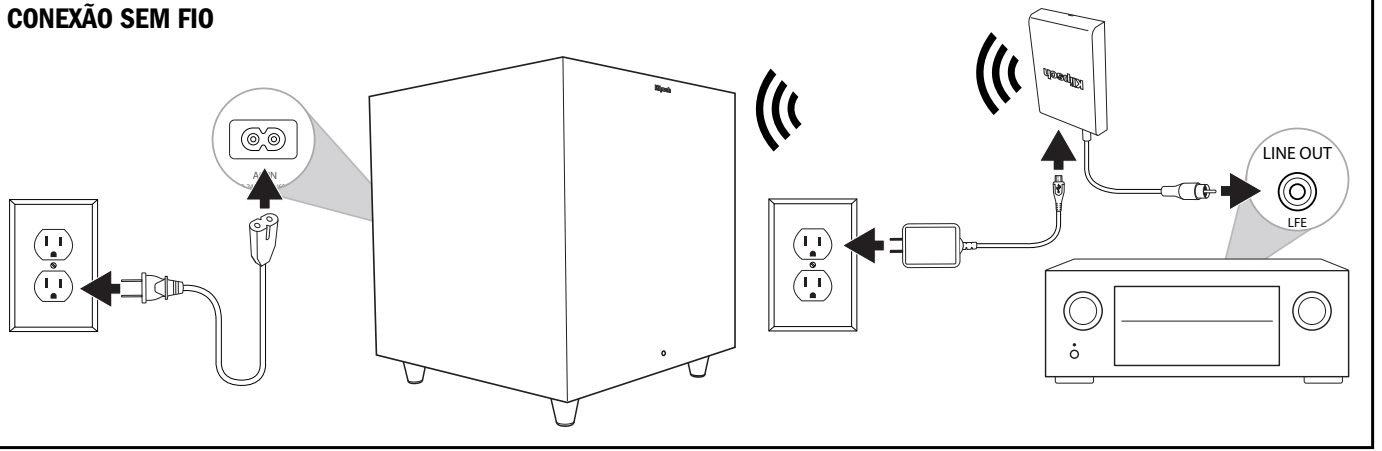
O ponto de crossover escolhido determina onde as frequências passa baixas são "transferidas" das caixas acústicas para o subwoofer. Se for ajustar o ponto de crossover no receiver, gire o botão de controle do filtro passa baixas (Lowpass) todo para a direita (160 Hz). Ajuste o ponto de crossover com base no tamanho das caixas acústicas principais esquerda/direita usadas no sistema. Como regra geral, para caixas acústicas de piso maiores, ajuste o ponto de crossover entre 50 e 90 Hz. Se estiver usando caixas acústicas de estante ou "satélite" como unidades principais, ajuste o ponto de crossover entre 90 e 150 Hz. Quanto menor a caixa acústica, maior o ajuste, até haver uma boa combinação das frequências mais baixas (graves) entre as caixas acústicas e o subwoofer quando todas as conexões do sistema estiverem feitas. Se o receiver não tiver um controle de ajuste do ponto de crossover, ajuste o filtro passa baixas (Lowpass) do subwoofer com os mesmos níveis recomendados (consulte o manual do receiver para obter mais informações de configuração das caixas acústicas).

FASE

Este controle é usado para estabelecer a correlação acústica entre a saída do subwoofer e a das caixas acústicas principais. Selecione a posição, 0° ou 180°, na qual o subwoofer tem melhor reprodução na posição ocupada pelo ouvinte.

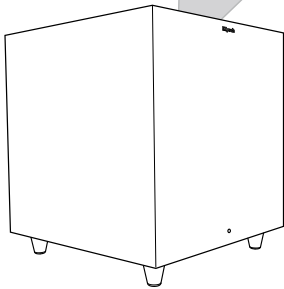
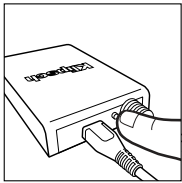


CONEXÃO SEM FIO

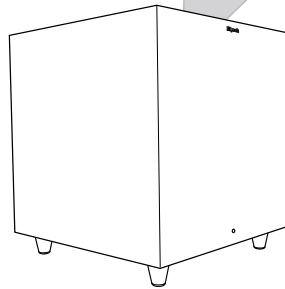
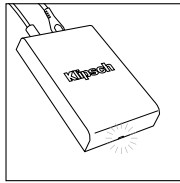


RECONEXÃO

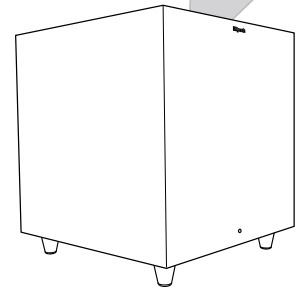
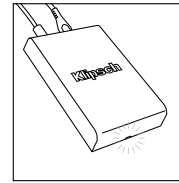
1 MANTER PRESSIONADO POR 3 SEGUNDOS



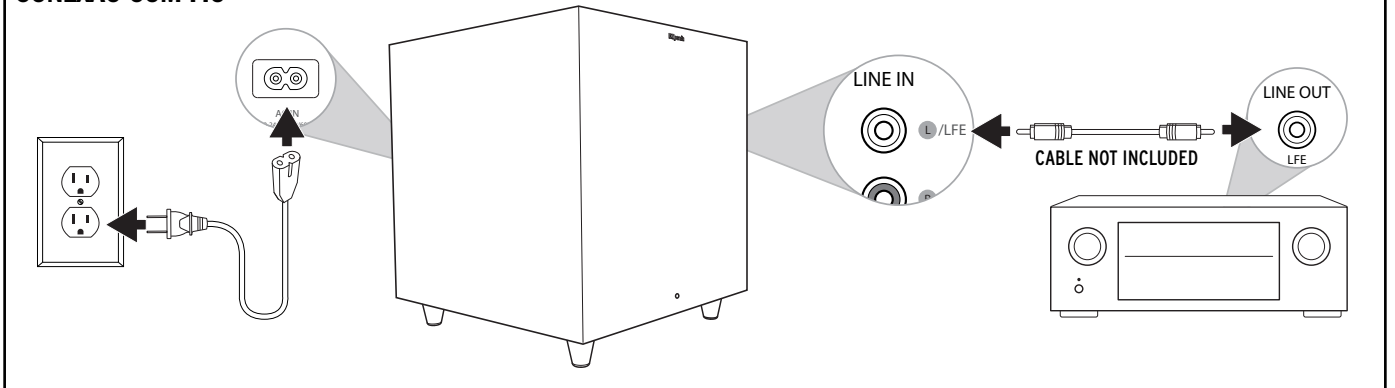
2 AZUL INTERMITENTE



3 AZUL CONSTANTE

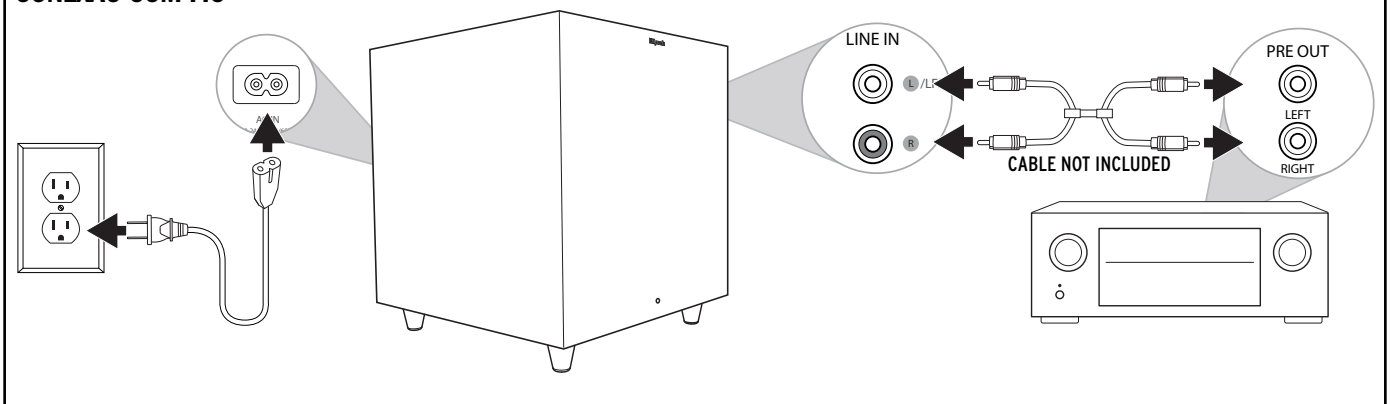


CONEXÃO COM FIO



OU

CONEXÃO COM FIO



SIMPLIFIED CHINESE

重要安全说明!

1. 请阅读本说明书。
2. 保存本说明书。
3. 注意各类警告。
4. 遵循所有使用说明。
5. 切勿在水旁使用本设备。
6. 仅可使用干抹布进行清洁。
7. 请勿阻塞通风口。按照制造商的说明进行安装。
8. 本设备禁止安装在热源附近，如散热器、热记录仪、火炉或其它发热设备（包括放大器）。
9. 仅使用制造商指定的附件/配件。
10. 本设备仅可使用制造商指定的，或本设备随配的手推车、支座、三角架、支架或工作台。使用手推车时，在移动载有本设备的手推车时，应小心操作，避免翻倒而受伤。
11. 请勿使本设备受到水的滴溅，并避免在设备上放置如花瓶等装有液体的物体。



三角形内含感叹号用来提醒用户，产品随带的文件对此有重要的操作和维护（维修）说明。



三角形内含带箭头的闪电用来提醒用户，此产品机壳之中含有无绝缘的危险电压，其电压可能足以产生电击。

警告： 为了降低火灾或电击的危险，禁止让本设备受到雨淋或受潮。

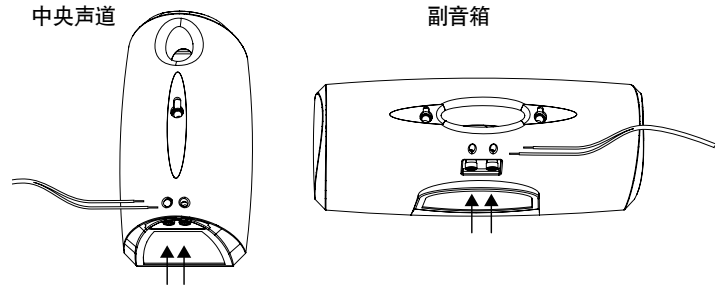
警告： 切勿在本产品上放置明火源，如蜡烛等。

注意

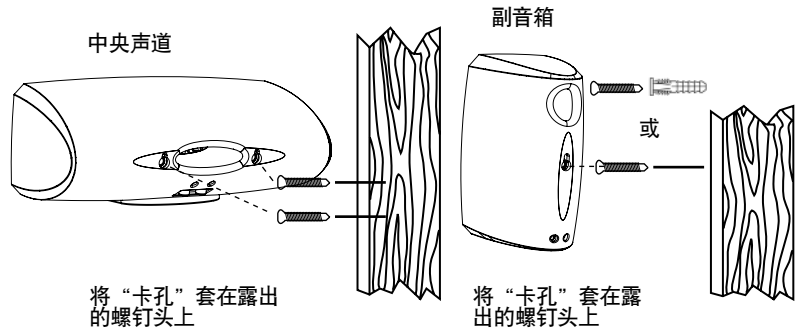
触电风险。
切勿打开。

警告：切勿打开！触电风险。本设备中的电压可导致生命危险。内部无用户可维修的零件。所有维修工作都要由合格的维修人员完成。

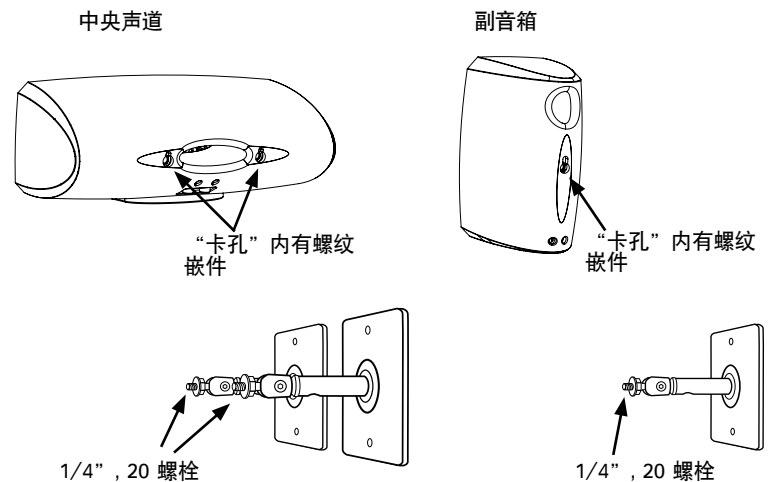
按下端子，插入导线，松开端子



扬声器墙壁式安装 - 选择 1



扬声器墙壁式安装 - 选择 2



欧盟合规信息:

可以粘贴 CE 标识，符合欧盟 EMC 指令 2004/108/EC。

WEE 注意事项

注：本标志只适用于欧盟（EU）各国和挪威。



本项标志按照欧洲 2002/96/EC 关于报废电子电气设备（WEEE）指令作标记。该标签说明此产品不得与生活垃圾一起处理。应存放于适当的设施内使之能回收及重复利用。

对放大器的要求

杰士（Klipsch）音箱具有很高的工作效率，可以与各种放大器配合使用。杰士音箱输出功率大，能够重现各种音量的声音。请务必小心使用音量控制。长时间使用过大音量，可能会永久损害您的听力，也会损坏音箱。请咨询卖家，了解在您的听音环境中，如何以最佳方式使用您购买的音箱，我们希望您购买的杰士音箱能够陪伴您一生。

常规连接

请使用18号或更粗的音箱连接线进行连接，将左侧（LEFT）音箱红色正极端子（+）连接到放大器左通道的正极端子；将左侧（LEFT）音箱黑色负极端子（-）连接到放大器左通道的负极端子。重复此步骤将其余音箱连接到相应的放大器通道上。确保任何连接线之间不要出现裸线触碰现象，或出现裸线与端子之间的触碰现象，否则可能会造成短路并损坏设备。

检验

希望您购买的新音箱看上去如同其出厂时的样子！请及时开箱验货，看其在运输过程中是否有损坏。开箱时，请谨慎操作并按照装箱单核对箱内组件。在极端情况下，产品可能在运输过程中受损。若发现有任何损坏，则请通知送货服务人员和该产品销售方进行检验。请按照他们的说明来评估该产品。请务必保留该产品的原包装箱。

保养及清洁

低音炮饰面材料采用耐用的烯塑料。掸灰或清洁操作应使用干布进行。请避免使用磨蚀性清洁剂、溶剂型清洁剂或强洗涤剂。吸尘器所附带的刷子完全可以刷去扬声器格栅外壳的灰尘。

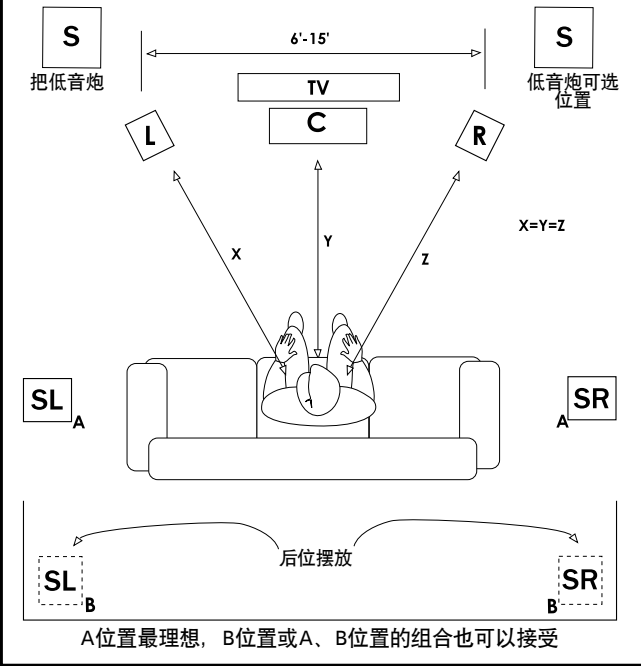
注册

请在www.klipsch.com/register在线注册您的产品

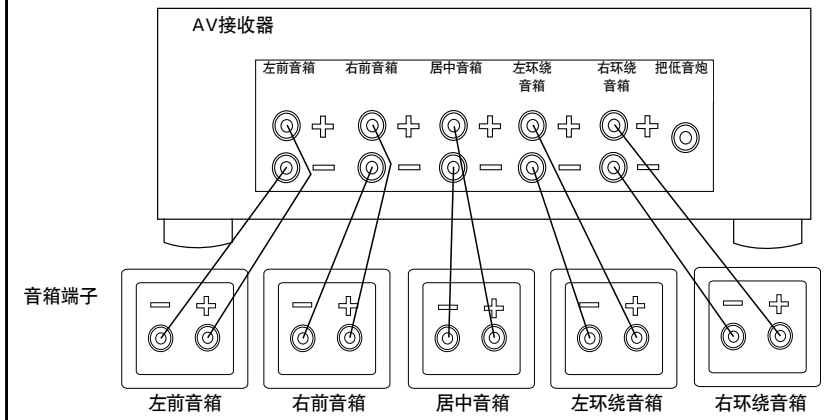
- 了解最新产品促销活动。
- 您的个人信息绝不会转售。
- 该注册信息不用于保修目的。

请保存好您的收据，保修时我们需要您出示该收据。

听音区内音箱的摆放方式



音箱连接



把低音炮

注意: 做任何连接之前, 请务必把低音炮电源线从墙壁交流电插座上拔掉。

若接收器上没有低音炮输出端, 但有左、右声道前置放大器输出端, 则您可以将该前置放大器输出端连接到低音炮上的LEFT/ LFE输入端。

电源指示灯

该指示灯位于前挡板, 用于指示内置功放的工作状态。该指示灯呈现绿色时, 说明放大器处于正在接收信号的工作状态。若指示灯不亮, 则说明放大器处于关闭状态。有关本手册所述控制设置和低音管理方面的更多信息, 请联系经销商或访问 www.klipsch.com

电源开关

该开关设到“ON”位置时, 低音炮将始终打开。设到“AUTO”位置时, 低音炮将在感应到信号时自动“打开”。如果没有信号, 它将在 15-20 分钟内自动转入“待机模式”。设到“OFF”位置时, 低音炮将始终“关闭”, 直到该开关被手动调回至“ON”或“AUTO”位置。

增益

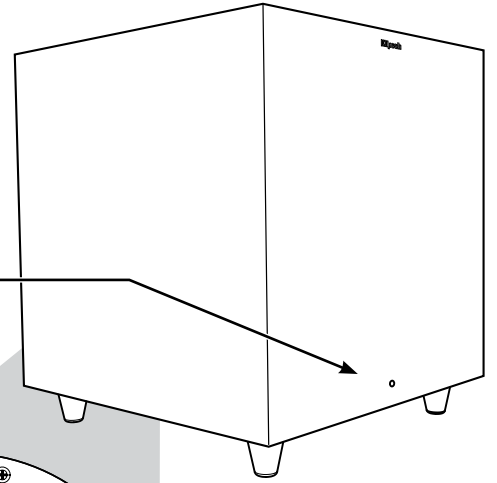
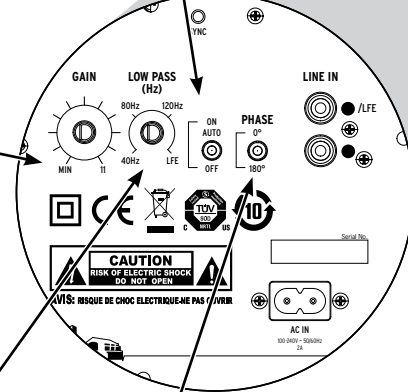
若要把低音炮连接到环绕声接收器上的重低音输出端, 则请首先把接收器上的低音炮音量控制装置调到“一半”或“0 dB”位置, 然后增加低音炮音量(或增益), 直到低音炮的音量能匹配主音箱的输出音量。设置完成后, 音响系统的主放大器音量控制装置或前置放大器音量控制装置可用来同时控制低音炮和其它音箱的音量。若把低音炮连接到接收器上的左/右前置放大器输出端, 或通过高电平连线连接到接收器上的扬声器端子, 那么在调整低音炮上的音量控制之前, 无法在接收器上调整低音炮音量。

低通(赫兹)

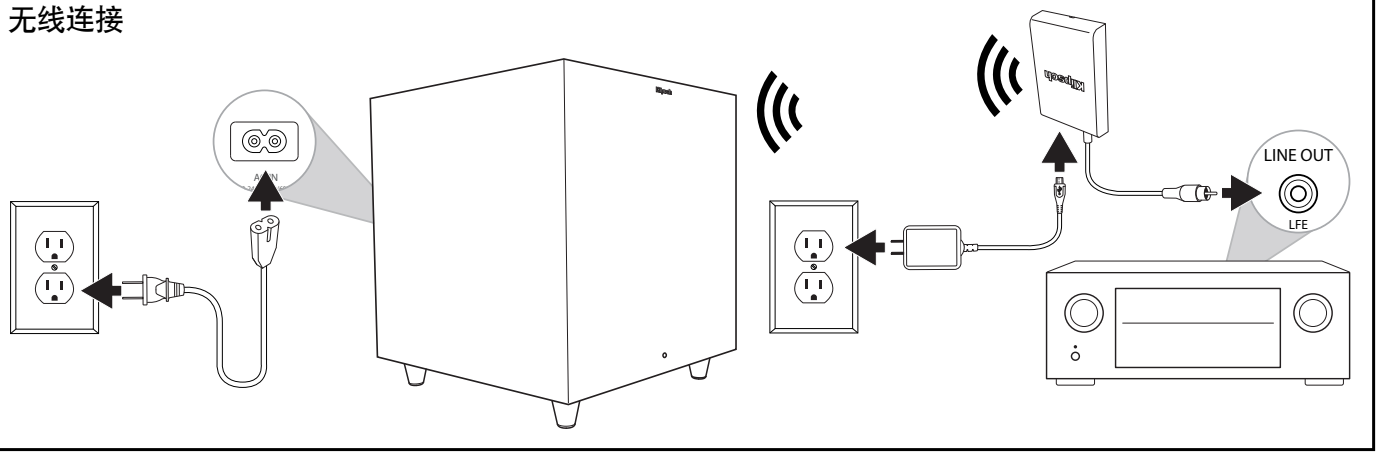
选择分频点, 是为了决定低于多频率的低音信号将“移交”给低音炮播放。若要在接收器上设置该分频点, 则请把低音炮上的低通滤波器旋钮向右旋到尽头(160赫兹)。请根据音响系统中使用的左/右主音箱的尺寸大小来设定分频点。作为一般规则, 对于较大的落地式音箱, 请把分频点设置为50-90赫兹。若使用小的“书架”系列音箱或“卫星”系列音箱作为主音箱, 则把分频点设定为90-150赫兹。音箱越小, 则分频点频率应越高。整个音响系统连接妥当之后, 请调整分频点直到低音炮和其它音箱实现完美的低音融合。若接收器上没有分频点设定装置, 则您可以按照我们推荐的上述方式设定低音炮上的低通滤波器(请参见接收器说明书, 了解音箱的更多设置信息)。

相位

该控制装置用来在声学上把低音炮的输出与主音箱的输出相互匹配。请选择0度或180度相位, 看选择哪个相位能在聆听位置获得更多的低音炮输出。

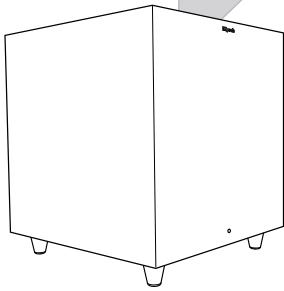
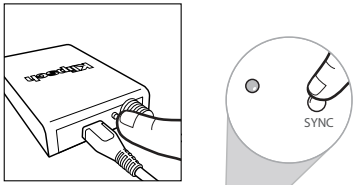


无线连接

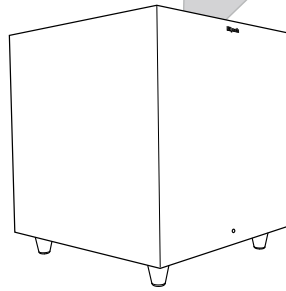
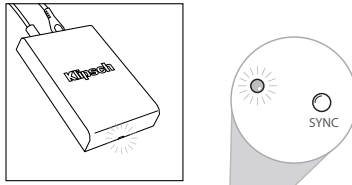


重新连接 (配对)

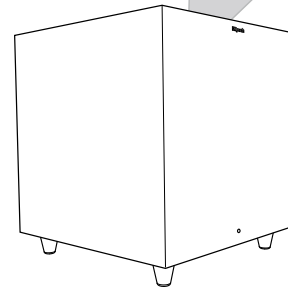
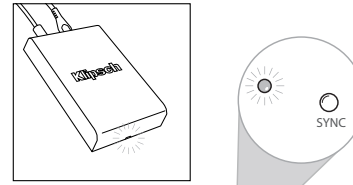
1 保持 3 秒



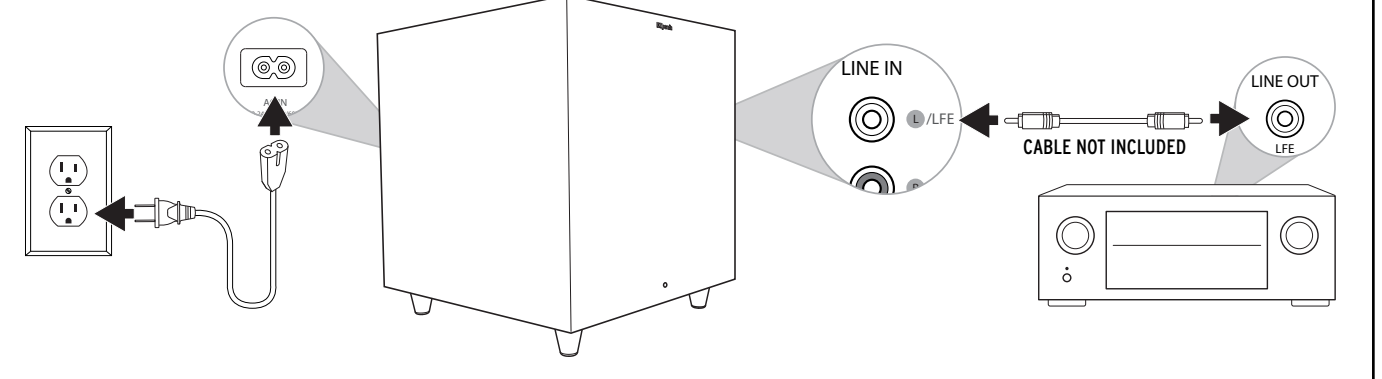
2 蓝光闪烁



3 蓝光常亮

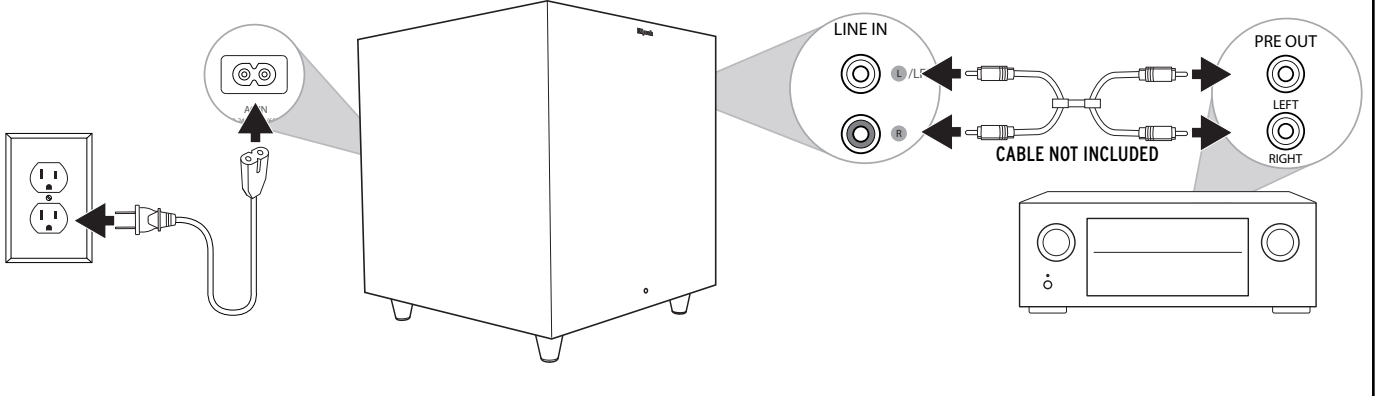


有线连接

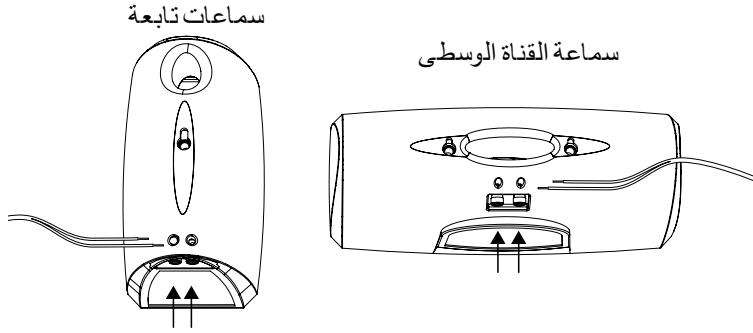


或

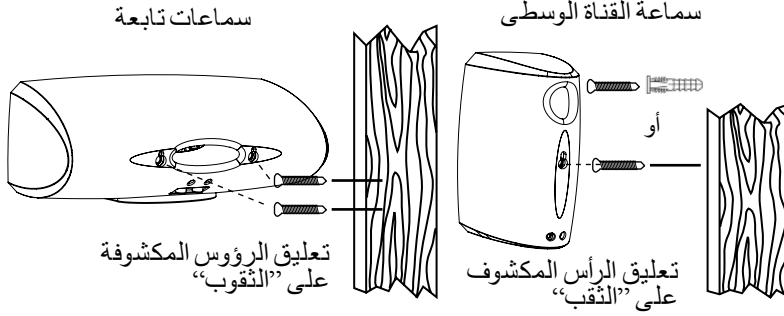
有线连接



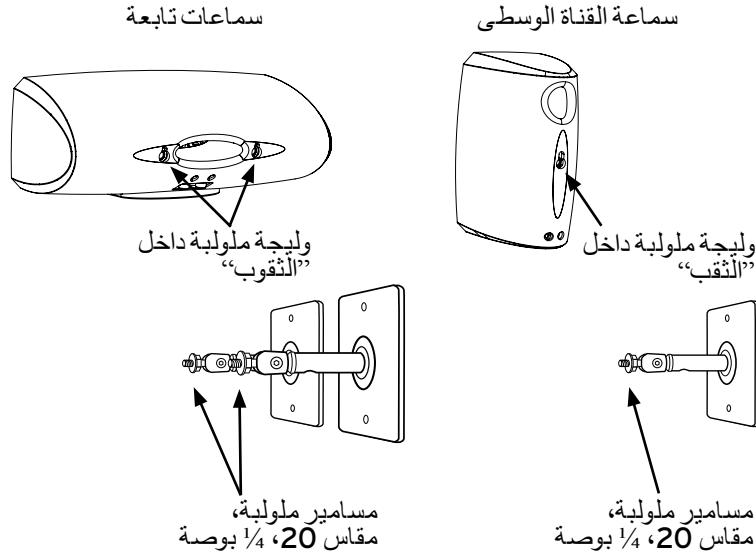
اضغط الطرف لأسفل. أدخل السلك، وحرر الطرف.



تثبيت السماعة على الجدار - الخيار 1



تثبيت السماعة على الجدار - الخيار 2



الفحص

تريد أن يبدو نظام مكبرات الصوت الجديد الخاص بك بحالة جيدة كما خرج من المصنع! يُرجى التحقق على الفور من أي ضرر أثناء النقل. قم بفك عبوة نظام مكبرات الصوت الجديد وتحقق من المكونات مقابل قائمة التعبئة. قد تتعرض العناصر في ظل ظروف قاسية للتلف أثناء النقل. في حالة اكتشاف أي تلف، عليك إبلاغ خدمة التسليم والموزع الذي اشترت منه النظام. قم بتقديم طلب للفحص واتبع توجيهاتها للتقييم. تأكد من حفظ كرتونة شحن المنتج الأصلية.

العناية والتنظيف

إزالة الغبار عنها أو تنظيفها باستخدام قطعة قماش جافة فقط. تجنب استخدام المنظفات الكاشطة أو التي تحتوي على مذيبات والمنظفات الشديدة. يجب أن تزيل الفرشاة المرفقة بالمكنسة الكهربائية أي غبار من على حاوية مكبرات الصوت.

تسجيل المنتج

سجل منتجك عبر الإنترنت على www.klipsch.com/register

• كن على اطلاع بالمنتجات والعروض الجديدة.

• لن يُعاد بيع معلومات الشخصية مطلقاً.

• لا تُستخدم معلومات التسجيل هذه لأغراض الضمان.

الرجاء الاحتفاظ بالإيصال لمطالبات الضمان.

تعليمات هامة للسلامة!

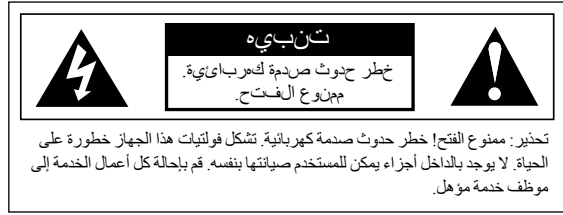
1. اقرأ هذه التعليمات.
2. احتفظ بهذه التعليمات.
3. انتبه لكافة التحذيرات.
4. اتبع كافة التعليمات.
5. لا تستخدم هذا الجهاز بالقرب من الماء.
6. نظف بقطعة قماش جافة فقط.
7. لا تسد أي فتحات تهوية. قم بالتركيب وفقاً لتعليمات الجهة المصنعة.
8. لا تقم بالثبيث بالقرب من أي مصدر حراري، مثل المشعاعات أو فتحات التدفئة أو الأفران أو غيرها من الأجهزة.
9. استخدم فقط المرفقات/الملحقات المحددة بواسطة جهة التصنيع.
10. استخدمه فقط مع القاعدة أو الحامل أو الحامل ثلاثي أو الدعامة أو الطاولة التي تحددها جهة التصنيع أو التي يتم بيعها مع الجهاز. عند استخدام قاعدة، اخترس عند تحريك مجموعة القاعدة/الجهاز لتجنب وقوع إصابة جرّاء السقوط.
11. لا تعرض هذا الجهاز لقطرات أو رذاذ المياه وتأكد من عدم وضع أشياء مملوءة بالماء، مثل المزهريات، فوق الجهاز.

تهدف علامة التعجب داخل مثلث متساوي الأضلاع إلى تنبيه المستخدم إلى وجود تعليمات هامة تتعلق بالتشغيل والصيانة (الخدمة) في المطبوعات المرفقة مع المنتج.

يهدف رمز ومضة البرق مع رمز السهم داخل مثلث متساوي الأضلاع إلى تنبيه المستخدم بوجود "فولتية خطيرة" غير معزولة داخل حاوية المنتج يمكن أن تكون بقوة تكفي لتشكيل خطر تعرض الأشخاص لصدمة كهربائية.

تحذير: لتقليل خطر نشوب حريق أو حدوث صدمة كهربائية، تجنب تعريض هذا الجهاز للمطر أو الرطوبة.

تحذير: يجب عدم وضع أي مصادر لهب مكشوفة، مثل الشمع، فوق المنتج.



معلومات الامتثال لمتطلبات الاتحاد الأوروبي
مؤهلة لحمل علامة CE؛ تتوافق مع توجيه الاتحاد الأوروبي للتوافق الكهرومغناطيسي
EC/2004/108

إشعار بنفايات الأجهزة الكهربائية والإلكترونية (WEEE)
ملاحظة: تسري هذه العلامة فقط على الدول داخل الاتحاد الأوروبي (EU) والنرويج.
هذا الجهاز يحمل علامة التوافق مع توجيه الاتحاد الأوروبي EC/2002/96 فيما يتعلق بنفايات الأجهزة الكهربائية والإلكترونية (WEEE). تشير هذه العلامة إلى أنه يجب عدم التخلص من هذا المنتج مع النفايات المنزلية. يجب إيداعه في مرفق مناسب لتمكين الاسترداد وإعادة التدوير.

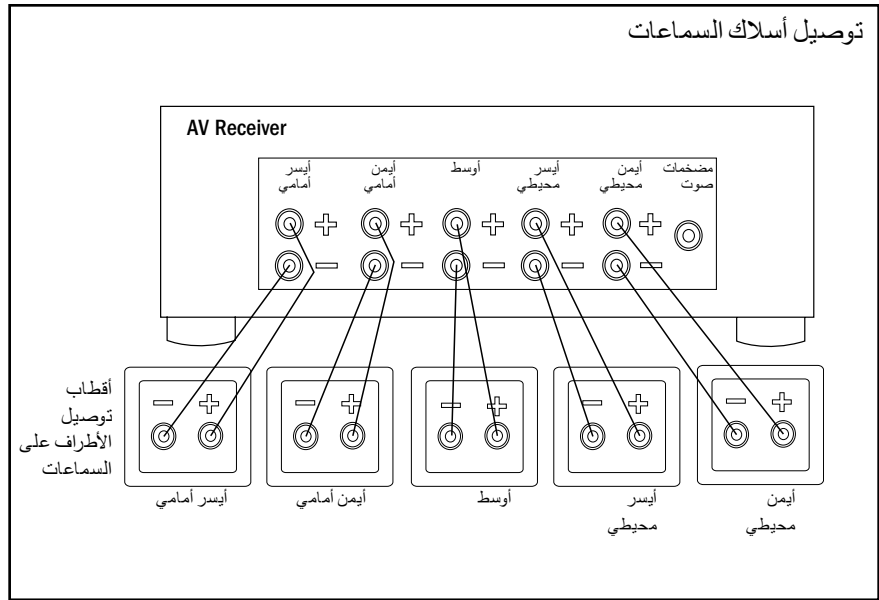
متطلبات مكبر الصوت

سماعات Klipsch عالية الكفاءة وستعمل بشكل جيد مع مجموعة كبيرة من مكبرات الصوت. نظراً لمستويات الخرج العالية، تستطيع سماعات Klipsch إعادة الإنتاج، لذا عليك توخي الحذر عند التحكم في الصوت. التعرض لمستوى صوت مفرط على مدار فترات طويلة، يمكن أن يضر بالسمع بشكل دائم. كما يمكن أيضاً أن يؤدي الاستخدام المفرط لمكبر الصوت إلى إتلاف السماعات. استشر الموزع للتأكد من ملائمة مكبر الصوت المعين الخاص بك هو الأنسب لاستخداماتك. نريدك أن تستمتع بالاستماع مدى الحياة.

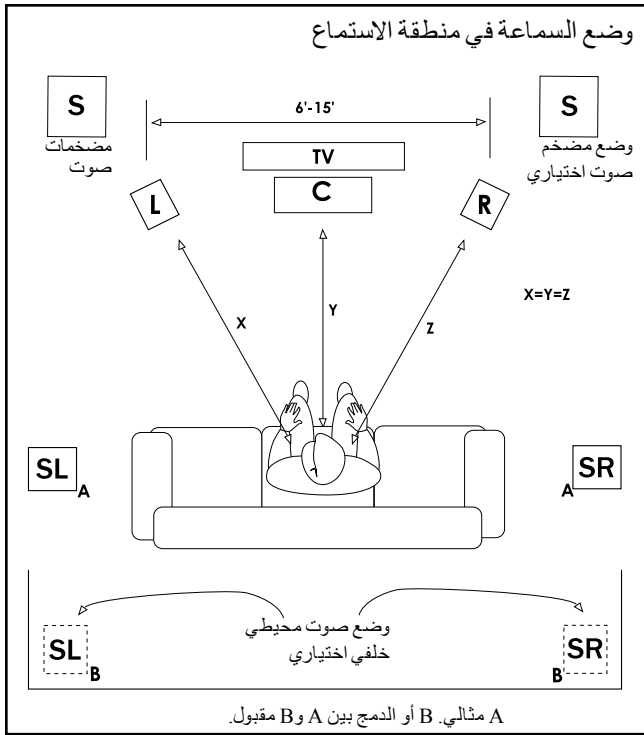
التوصيل التقليدي

استخدام سلك سماعة مقاس 18 أو أكبر، قم بتوصيل الطرف (+) "الموجب" الأحمر للسماعة اليسرى بالطرف (+) "الموجب" الأحمر في القناة اليسرى بمكبر الصوت. قم بتوصيل الطرف (-) "السالب" الأسود للسماعة اليسرى بالطرف (-) "السالب" الأسود في القناة اليسرى بمكبر الصوت. كرر هذا الإجراء لتوصيل جميع السماعات الأخرى بقنوات مكبر الصوت المناسبة. تأكد من عدم ملامسة أي أسلاك مكشوفة من أي توصيلة بأي أسلاك أو أطراف أخرى مكشوفة حيث يمكن أن يتسبب ذلك في حدوث قصر بالدائرة (ماس) بالأجهزة وتلفها.

توصيل أسلاك السماعات



وضع السماعة في منطقة الاستماع



مضخمات صوت

تنبيه: تأكد من فصل مضخم الصوت من مأخذ التيار المتردد قبل إجراء أي توصيلات. عند عدم وجود مخرج مضخم الصوت على جهاز الاستقبال لديك، يمكنك، كوسيلة توصيل بديلة، توصيل مخرج Pre-Amp بالقناة اليسرى واليمنى من جهاز الاستقبال لديك (في حالة توفره) بالمدخل الأيسر Left/LFE والأيمن في مضخم الصوت.

مؤشر الطاقة

يوجد على العارضة الأمامية، ويشير هذا المؤشر إلى حالة التشغيل للمكبر المدمج. سيضيئ مؤشر LED باللون الأخضر عندما يكون المكبر قيد التشغيل ويستقبل إشارة. إذا كان مؤشر LED مطفأ وغير مضيء، فهذا يعني مكبر الصوت متوقف عن التشغيل. لمزيد من المعلومات عن مفاتيح التحكم المذكورة في هذا الدليل وعن إدارة الجهير، قم باستشارة الموزع أو زيارة موقع www.klipsch.com

"POWER" (الطاقة) إيقاف/تلقائي/تشغيل

عندما يكون هذا المفتاح في الموضع "ON/AUTO/STANDBY" (تشغيل/تلقائي/استعداد)، سيقيم مضخم الصوت تلقائياً "بالتشغيل" عندما يستشعر أي إشارة. سينتقل تلقائياً إلى "وضع الاستعداد" بعد 15 - 20 دقيقة عند عدم وجود إشارة. عندما يكون هذا المفتاح في الوضع "OFF"، سيظل مضخم الصوت في الوضع "إيقاف" حتى يُعاد المفتاح يدوياً إلى الموضع "ON/AUTO/STANDBY" (تشغيل/تلقائي/استعداد).

المستوى

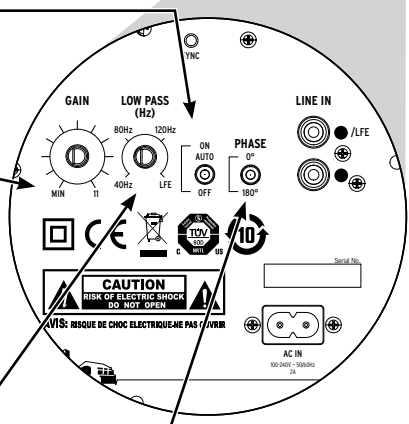
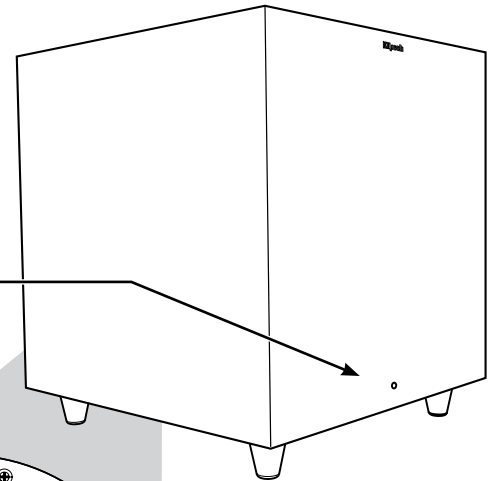
إذا تم توصيل مضخم الصوت بمخرج مضخم الصوت الخاص بجهاز استقبال الصوت المحيطي، قم أولاً بضبط مفتاح التحكم في مستوى الصوت في مضخم الصوت بجهاز الاستقبال إلى موضع "النقطة المتوسطة" أو "0" ديسيبل. لزيادة مستوى الصوت (أو الاكتساب) بمضخم الصوت حتى يطابق مستوى صوت مضخم الصوت خرج مكبرات الصوت الرئيسية. بعد الانتهاء من الإعداد، سيصبح مفتاح التحكم في مستوى الصوت على مكبر الصوت الرئيسي الخاص بالنظام أو مكبر الصوت الأولي هو مفتاح التحكم في مستوى الصوت لكل من مضخم الصوت ومكبرات الصوت معاً. إذا تم توصيل مضخم الصوت بمخرج L/R Pre-Amp الموجودة بجهاز الاستقبال، فلن يكون هناك مستوى صوت لمضخم الصوت في جهاز الاستقبال ذلك لضبطه قبل ضبط التحكم في اكتساب مضخم الصوت.

"LOWPASS" مفتاح التحكم

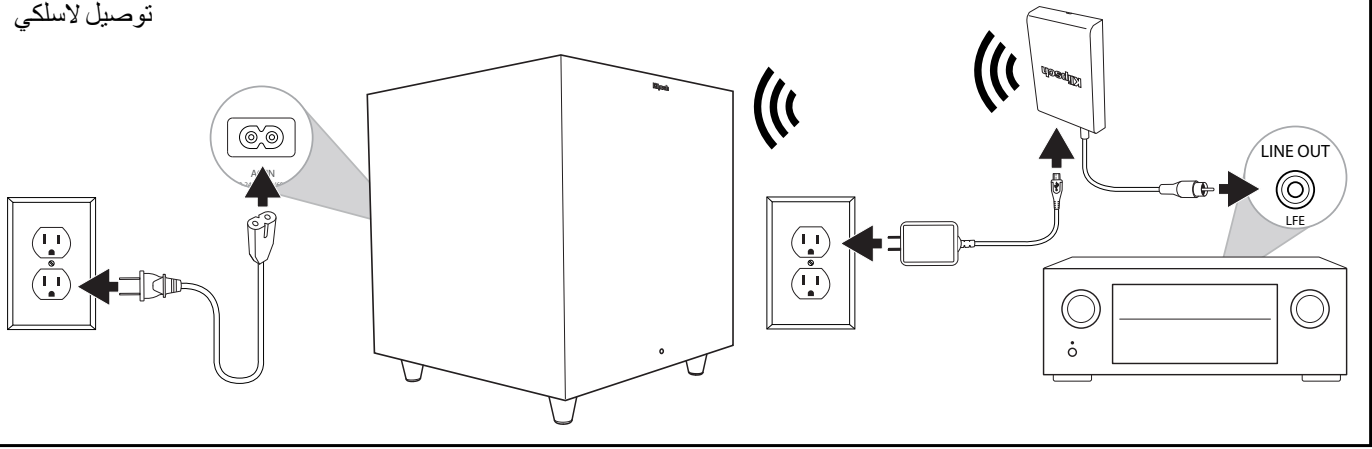
تحدد نقطة التحويل المختارة أين يتم "توصيل" ترددات الجهير المنخفضة من مكبرات الصوت إلى مضخم الصوت. إذا تم تعيين نقطة التحويل في جهاز الاستقبال، فقم بإدارة مقبض فلتر الجهير المنخفض (Lowpass Filter) على مضخم الصوت إلى أقصى نقطة يمين (160 هرتز). اضبط نقطة التحويل بناءً على حجم مكبرات الصوت الرئيسية اليسرى/اليمنى التي تستخدمها في النظام، كقاعدة عامة، لمكبرات الصوت القائمة الأكبر حجماً، اضبط نقطة التحويل بين 50 هرتز - 90 هرتز. في حالة استخدام مكبرات الصوت التي توضع على الرف أو مكبرات "فرعية"، اضبط نقطة التحويل بين 90 هرتز - 150 هرتز. كلما كان مكبر الصوت أصغر، ارتفع الإعداد حتى تمتزج ترددات الجهير جيداً بين مكبرات الصوت ومضخم الصوت بعد أن يتم توصيل النظام تماماً. إذا لم يكن لجهاز الاستقبال لديك إعداد لنقطة التحويل، فبدلاً من ذلك اضبط فلتر الجهير المنخفض (Lowpass Filter) الموجود بمضخم الصوت ضمن نفس الإعدادات الموصى بها (انظر دليل جهاز الاستقبال للحصول على معلومات إضافية عن إعداد مكبر الصوت).

"PHASE" 0/180"

يتم استخدام مفتاح التحكم هذا لمطابقة الصوت الخارج من مضخم الصوت مع مكبرات الصوت الرئيسية. حدد إما الموضع "0" أو "180" الذي يكون فيه الصوت الخارج من مضخم الصوت أكبر في موضع الاستماع.



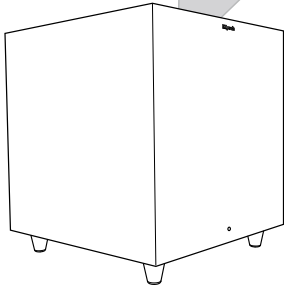
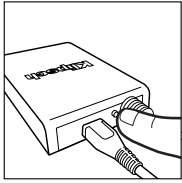
توصيل لاسلكي



أعد التوصيل

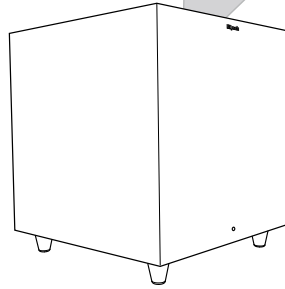
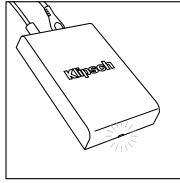
1

اضغط لمدة 3 ثوان



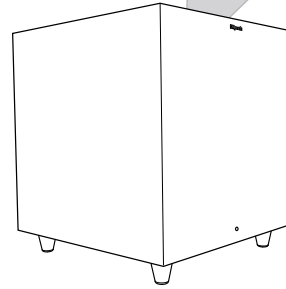
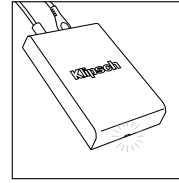
2

الأزرق وامض

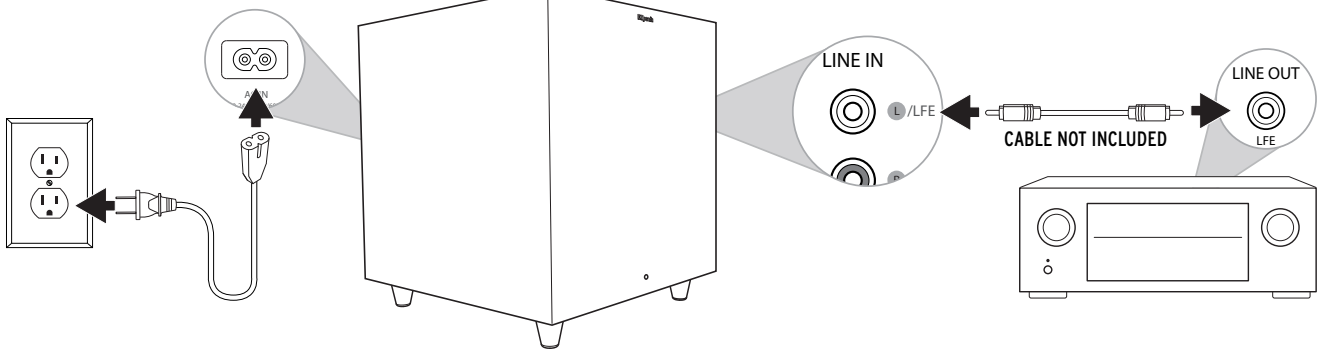


3

الأزرق ثابت

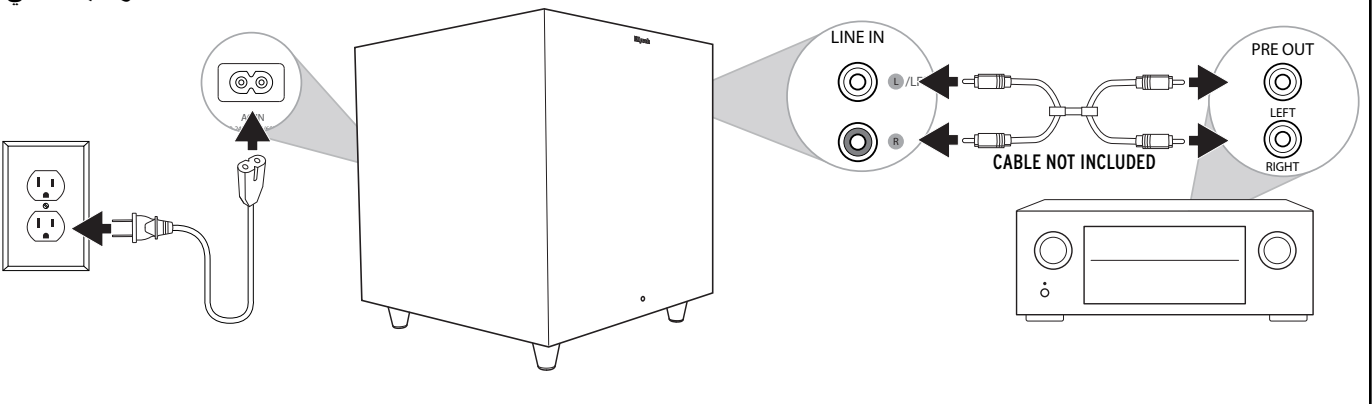


التوصيل السلكي



أو

التوصيل السلكي



Klipsch®

3502 Woodview Trace
Indianapolis, IN 46268
1-800-KLIPSCH • klipsch.com
© 2012 Klipsch Group, Inc.



V02 - 170912