

Assembly Instructions for Designer Series Leisure Back Chair

Please Read carefully

For Parts, Service, or Technical support
Call 1-800-404-8805 during business hours (Eastern Standard Time)
and by email 7 days a week at service@patioleisureline.com

You may also order parts online,
visit www.patioleisureline.com/parts

DO NOT CONTACT THE STORE

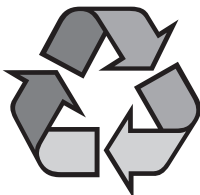
Instructions d'assemblage pour les chaises Leisure de série Designer

Veillez lire ce qui suit avec soin

Pour les pièces, le service et le soutien technique,
veuillez appeler le 1-800-404-8805 pendant les heures d'ouverture (heure normale de l'Est)
veuillez envoyer un courriel 7 jours par semaine à service@patioleisureline.com

Vous pouvez demander des pièces en ligne
en visitant www.patioleisureline.com/parts

NE PAS COMMUNIQUER AVEC LE MAGASIN VENDEUR



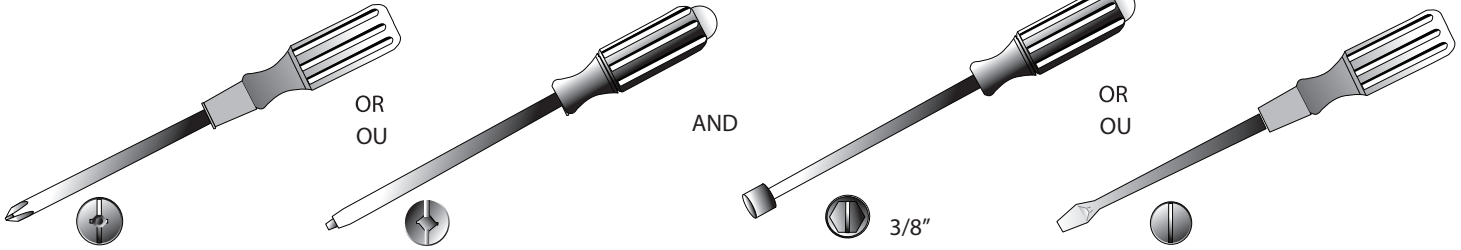
TOOLS NEEDED
OUTILS REQUIS

Robertson #2

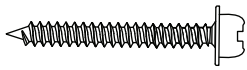
Phillips #2

Hex Head #14

Flat Head #8



PARTS INCLUDED
PIÈCES INCLUSES



#14 Hex Head Screw = (8)
n° 14 Vis à tête hexagonale = (8)

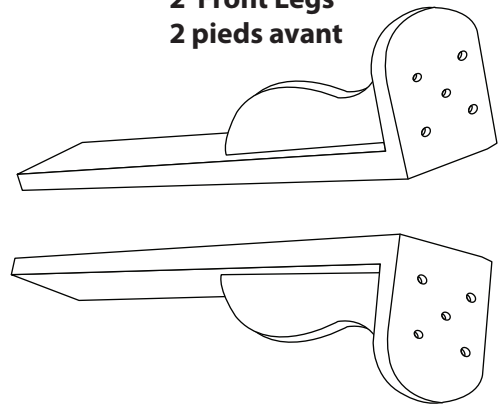


PIN = (8)
Cheville = (8)

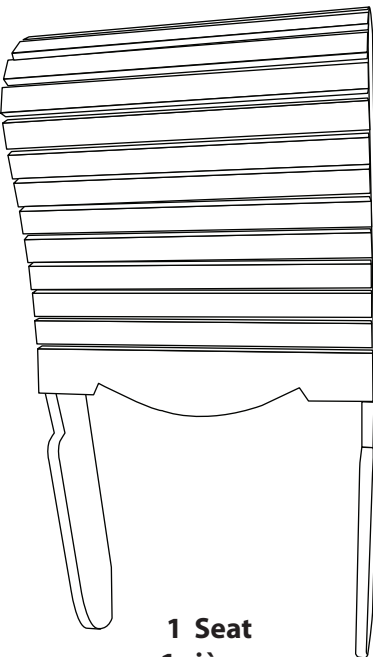
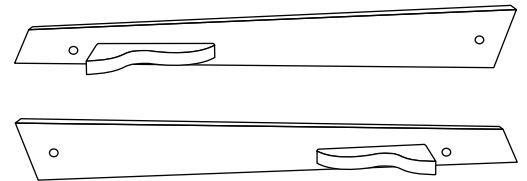


#8 Self Drilling Screw = (16)
8 Vis auto-perceuse = (16)

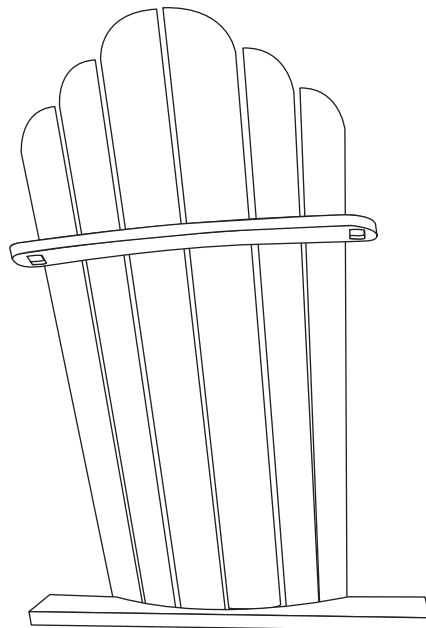
2 Front Legs
2 pieds avant



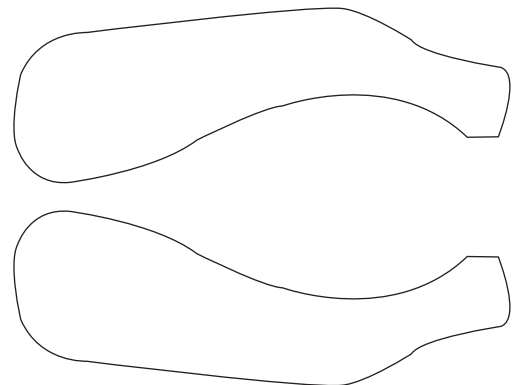
2 Back Legs
2 pieds arrière



1 Seat
1 siège



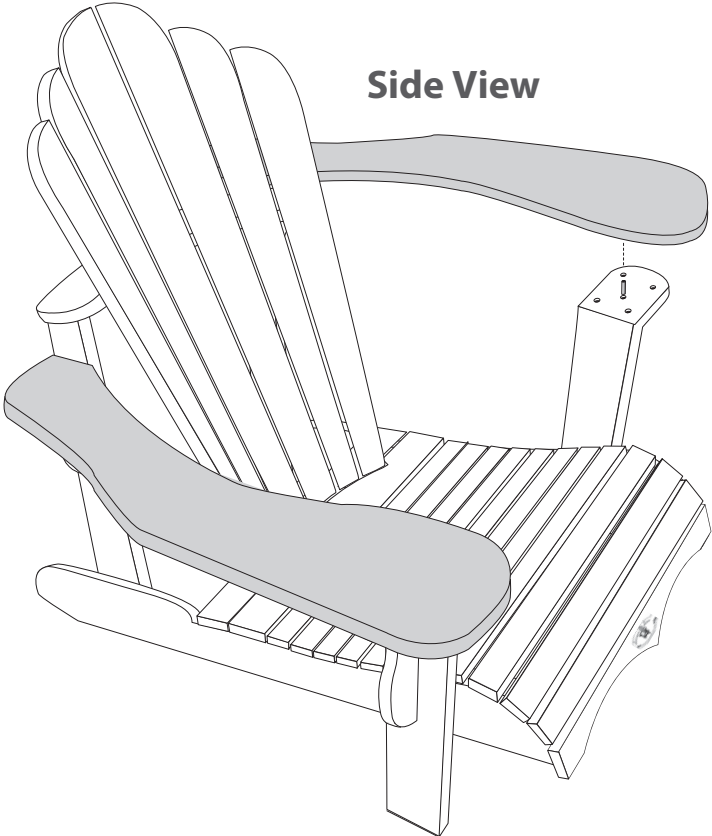
1 Back Rest
1 dossier



2 Arm Rests
2 accoudoirs



Side View



Back View

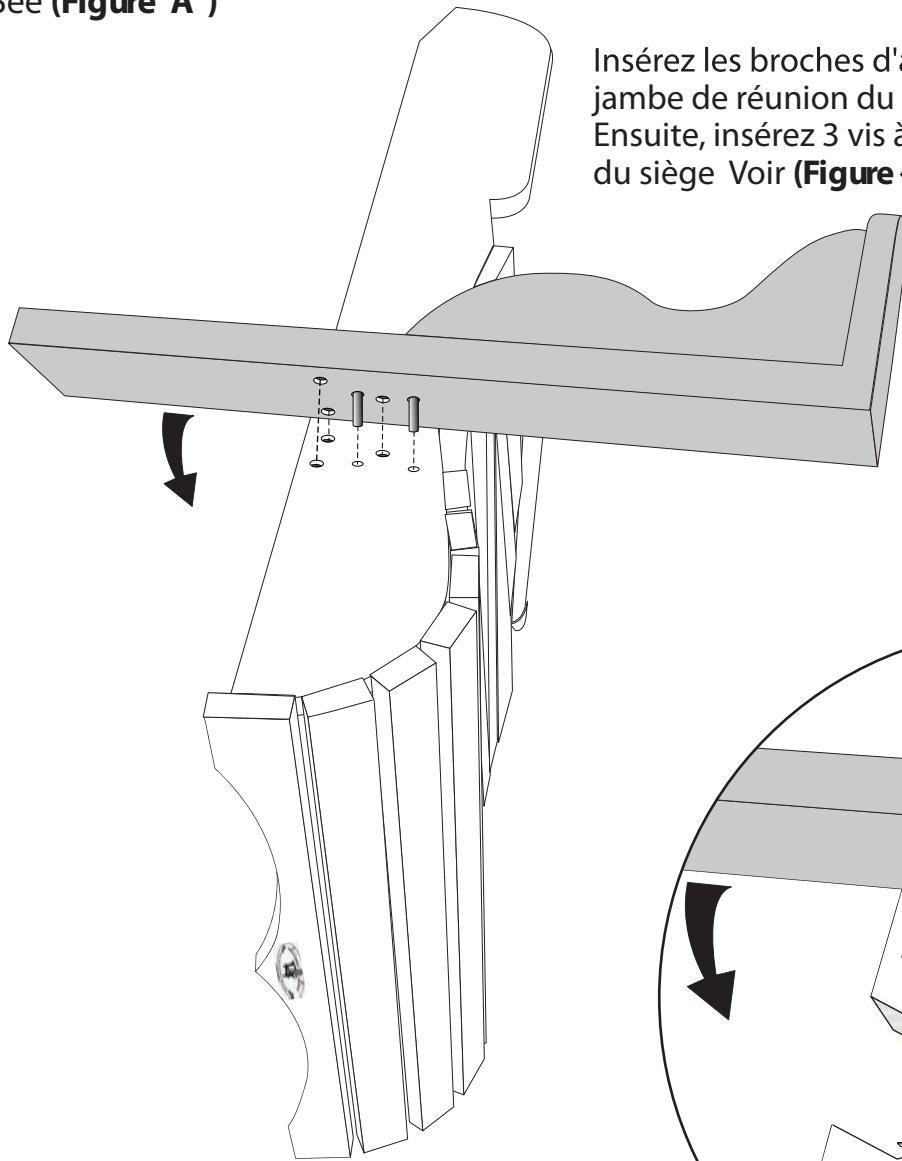
Hardware / Matériel
 6-#14 Hex Head Screws
 6-#14 Vis à tête hexagonale
 4 - Pins / 4 chevilles

Step 1
 Adding Front Legs to Seat
Étape 1
 Montage des pieds avant



Insert alignment pins into front leg. Attach leg to seat assembly
 Then insert 3 #14 hex head screws from inside of seat
 See **(Figure "A")**

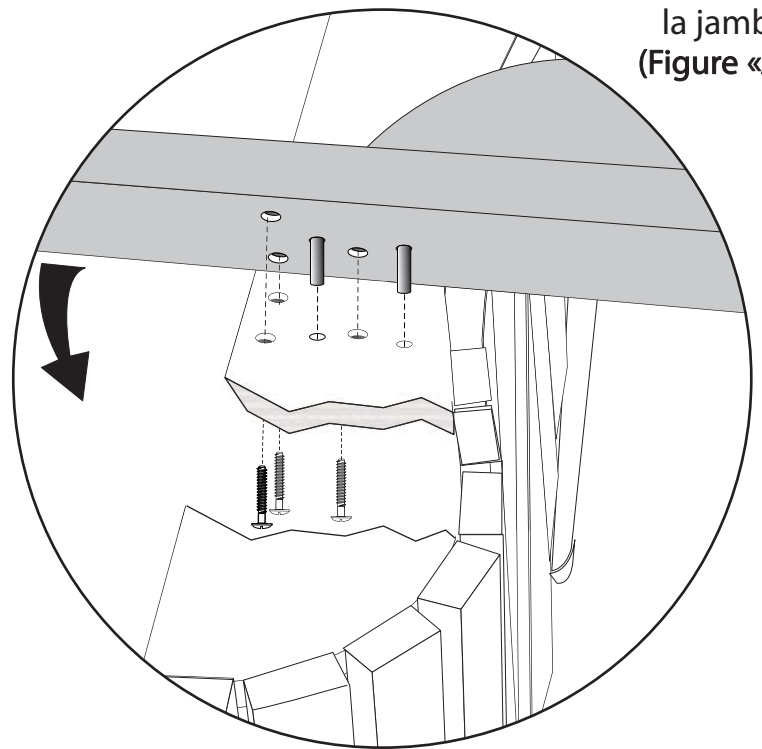
Insérez les broches d'alignement en jambe avant. De fixer la
 jambe de réunion du siège
 Ensuite, insérez 3 vis à tête hexagonale n ° 14 de l'intérieur
 du siège Voir **(Figure «A»)**



(Figure "A")

First Insert
 2 pins in leg

Insérez d'abord
 2 broches dans
 la jambe
(Figure «A»)



Repeat for opposite leg
 Recommencer avec le deuxième pied avant.

Hardware / Matériel

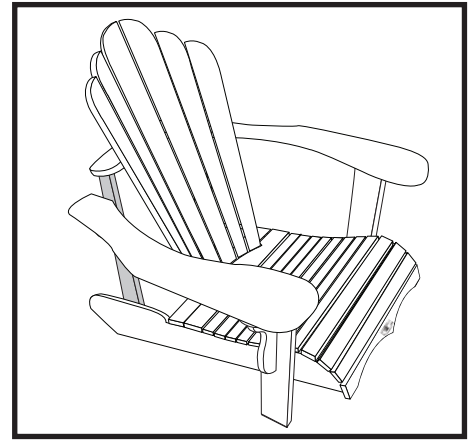
- 2 - #14 Hex Head Screws
- 2 - # 14 Vis à tête hexagonale
- 2 - Pins / 2 chevilles

Step 2

Adding Rear Legs

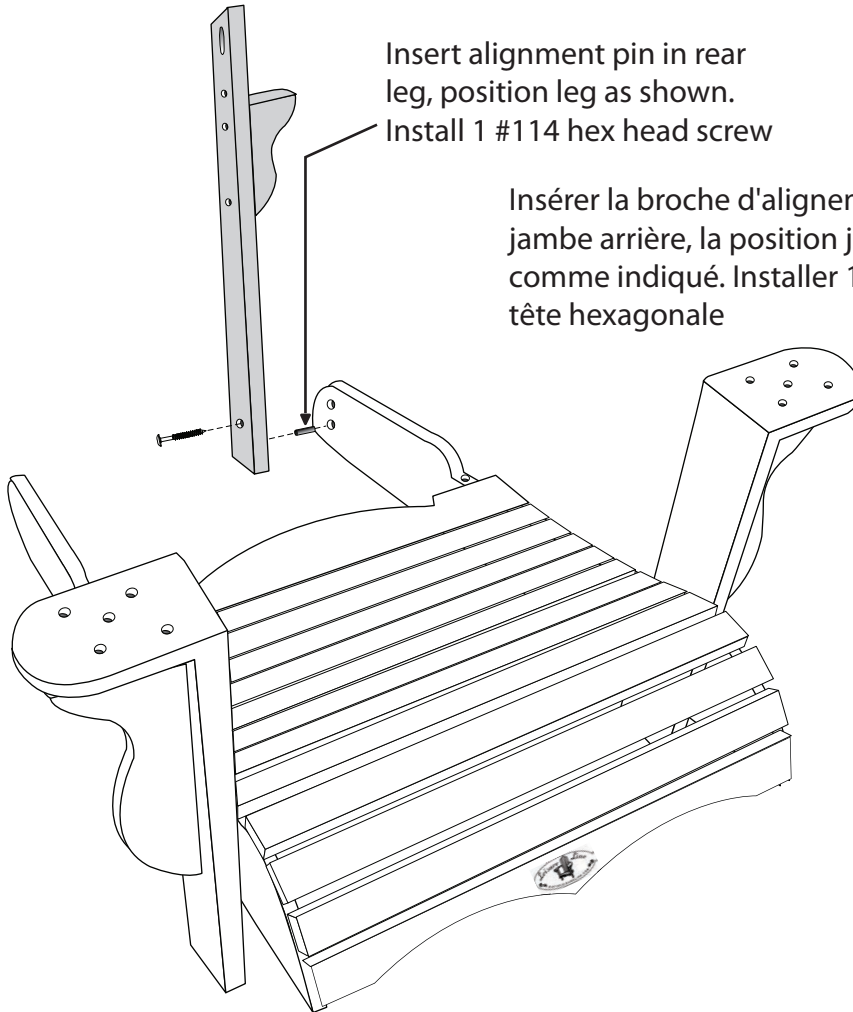
Étape 2

Ajout de membres arrière



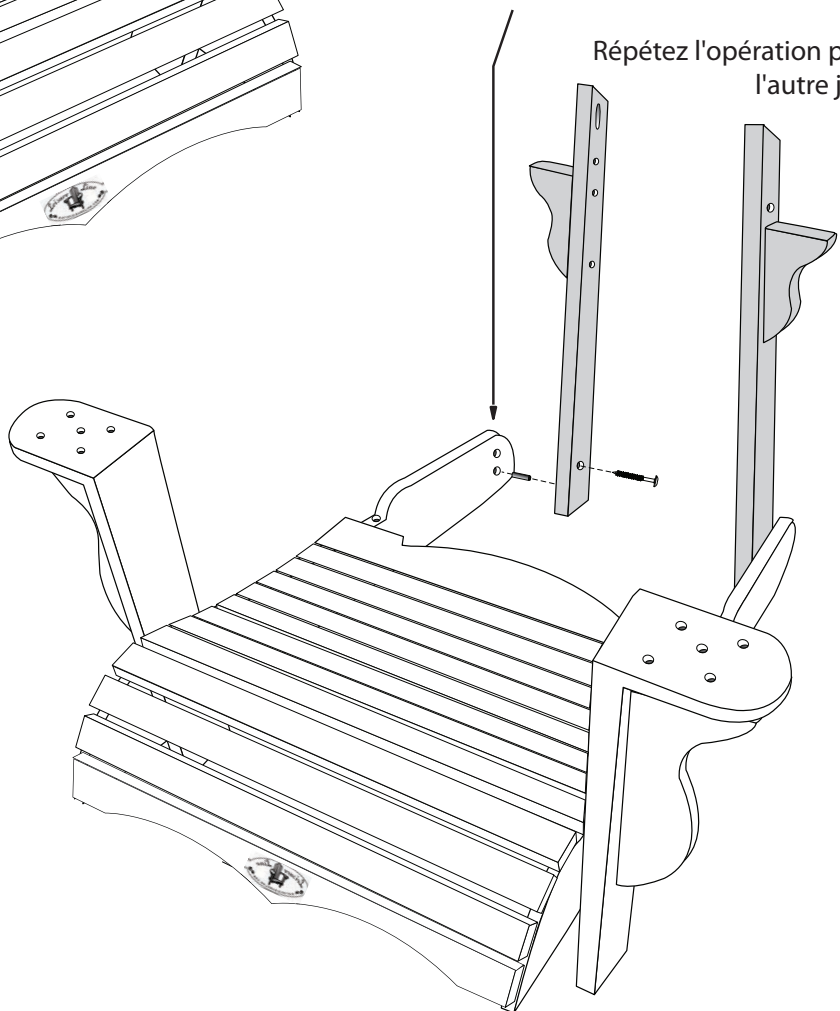
Insert alignment pin in rear leg, position leg as shown.
Install 1 #114 hex head screw

Insérer la broche d'alignement dans la jambe arrière, la position jambe comme indiqué. Installer 1 # 114 vis à tête hexagonale



Repeat for opposite leg

Répétez l'opération pour l'autre jambe



Hardware / Matériel

6 - #8 Self Drilling Screw
6 - # 8 Vis auto-perceuse

Step 3 Adding The Back

Étape 3 Ajout Le Retour



Figure "A"

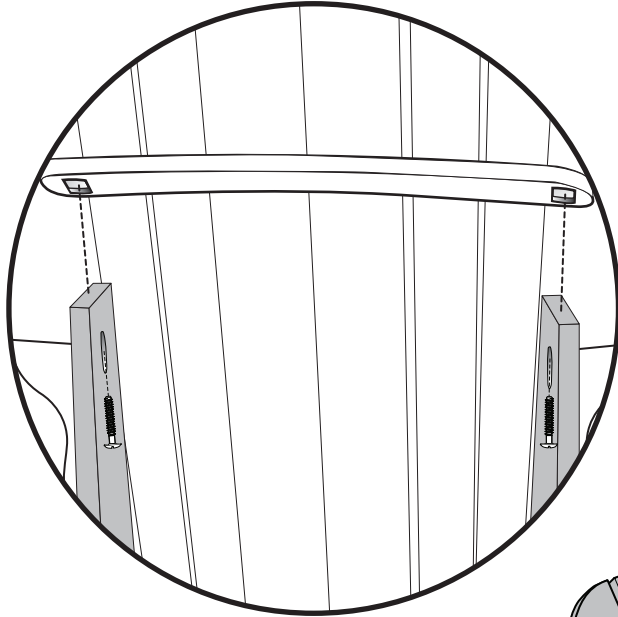
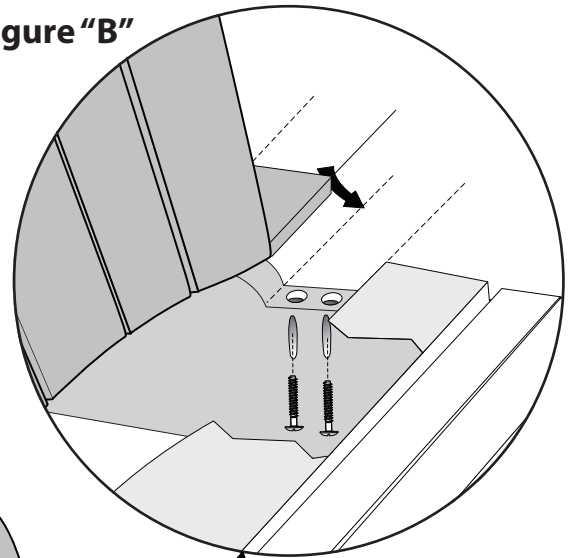


Figure "B"



Repeat this step
on opposite side

Répétez cette étape
sur le côté opposé

Lower back rest in place and
position alignment pockets.
Install 2 #8 self drilling screws
(**Figure "A"**)

Reste au bas du dos en place et
poches d'alignement de position.
Installez 2 N ° 8 autonomes vis de forage
(**Figure "A"**)

Now turn chair on one side
and install 2 #8 self drilling screws.
(**Figure "B"**)

Figure "B"

Maintenant, tournez chaise sur un côté
et installer 2 vis # 8 de soi de forage.
(**Figure "B"**)

Hardware / Matériel

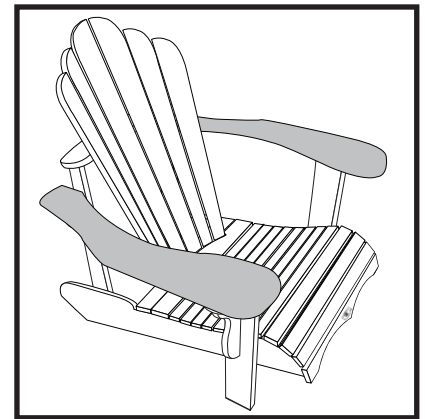
- 10 - #8 Self Drilling Screw
- 10 - # 8 Vis auto-perceuse
- 2 - Pins / 2 chevilles

Step 4

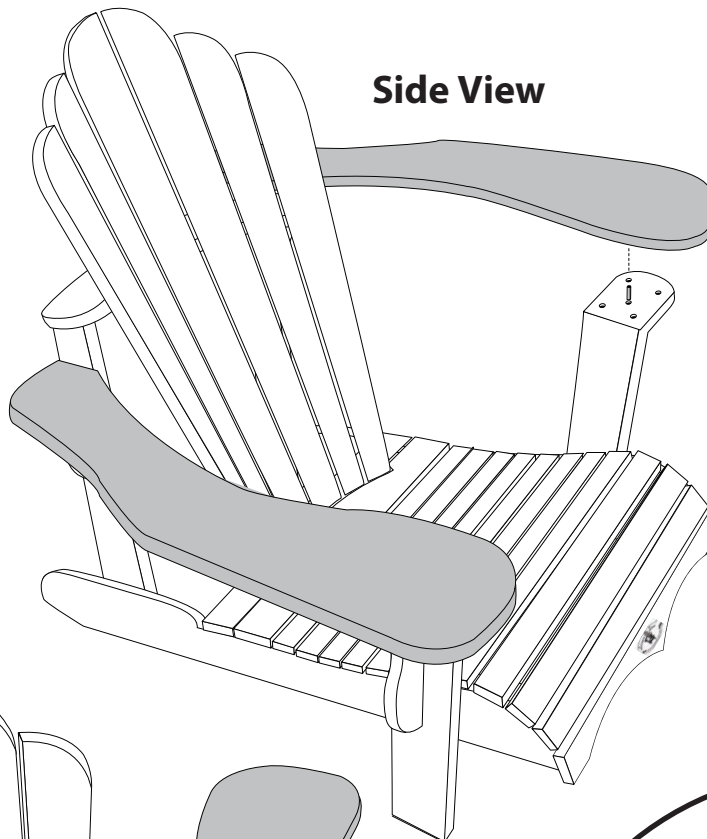
Adding Arm Rest

Étape 4

Ajout Appuie-bras



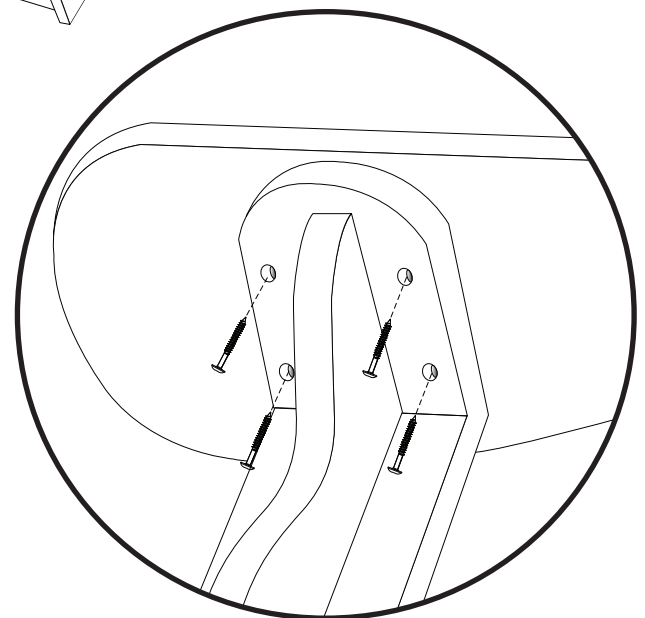
Side View



1. Place pin in the arm support, lower arm onto pin.

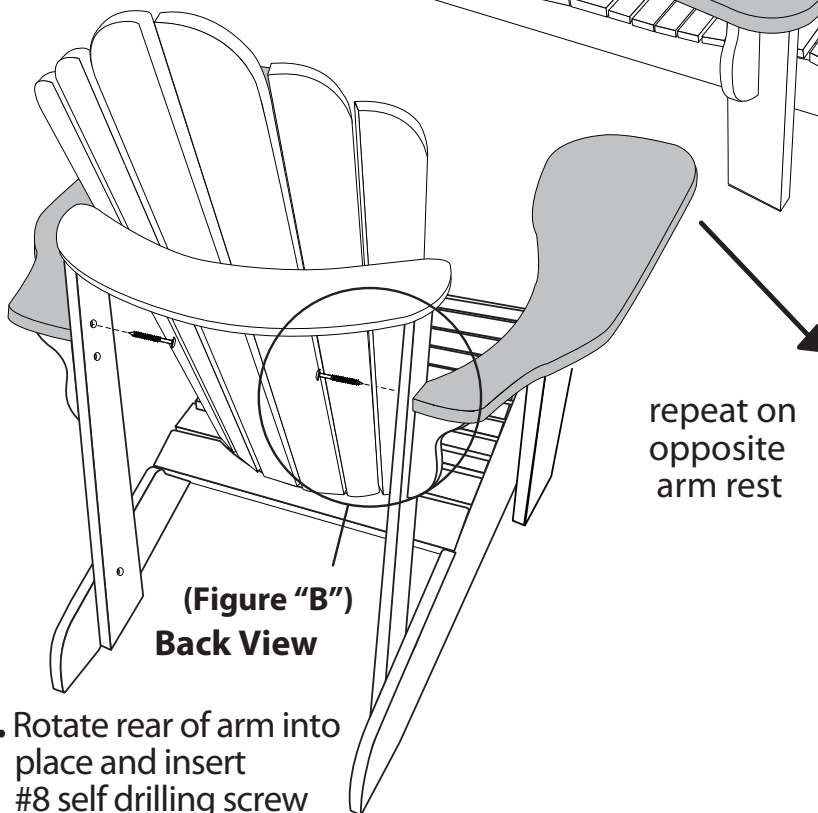
1. Lieu broche dans le bras appui, bras sur la tige.

(Figure "C")



3. Insert 4 #8 self drilling screws (Figure "C")

3. Insérez 4 N° 8 auto vis de forage (Figure "C")



(Figure "B")
Back View

2. Rotate rear of arm into place and insert #8 self drilling screw through top of rear leg (Figure "B")

2. Rotation arrière du bras en place et insérer # 8 vis auto de forage par le haut de la jambe arrière (Figure "B")

Thank you for choosing a **Leisure Line** Chair

For Parts and Service or technical support

Call **1-800-404-8805** during business hours (eastern standard time)

Or

Email 7 days a week at service@patioleisureline.com

DO NOT CONTACT THE STORE

All our furniture comes with a 40 year limited residential warranty. Home & Leisure Group offers an unconditional warranty against craftsmanship or material defects.

Recycled Plastic Furniture requires very little if any maintenance, periodic cleaning with a mild detergent and low pressure water is all that is required.

Nous vous remercions d'avoir choisi une chaise **Leisure Line**

Pour les pièces, le service et le soutien technique,
veuillez appeler le **1-800-404-8805** pendant les heures d'ouverture (heure normale de l'Est)

ou

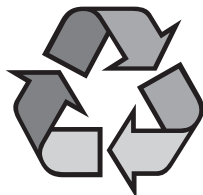
veuillez envoyer un courriel 7 jours par semaine à service@patioleisureline.com

NE PAS COMMUNIQUER AVEC LE MAGASIN VENDEUR

Tout notre mobilier est accompagné d'une garantie résidentielle limitée de 40 ans. Home & Leisure Group offre une garantie sans condition contre les défauts de fabrication et de matières premières.

Le mobilier en plastique recyclé requiert très peu ou pas d'entretien. Un nettoyage périodique avec un détergent doux et de l'eau sous faible pression suffit.

Made in Canada



Fabriqué au Canada